

Oscar

Autospeed

Puissant



8t

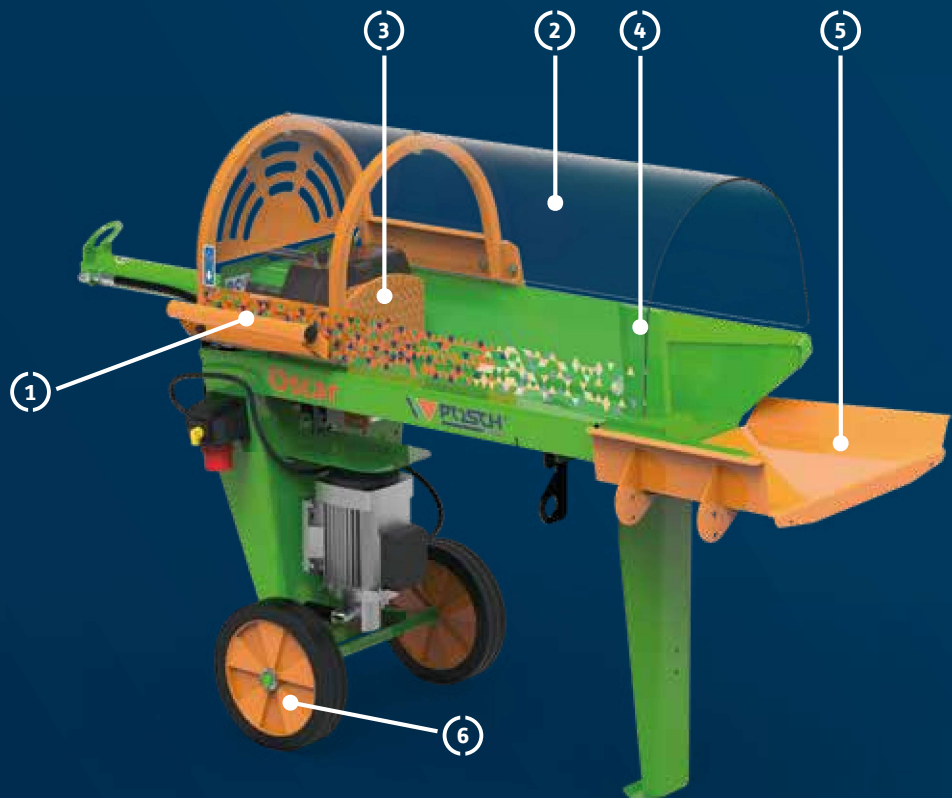
Puissance de fendage maxi.

Grand



30 cm

Diamètre max. des grumes



Oscar (E3-400-R) avec couteau de fendage 2 en série

Oscar & Polly

Qu'est-ce qui rend le fendeur de bois court aussi spécial ?

1 Commande sûre à une main



Clapet fermé et processus de fendage lancé ! Le processus de fendage démarre automatiquement lorsque vous fermez la protection en polycarbonate – sans poignée supplémentaire ni commande à deux mains. Vous pouvez garder un œil sur le canal de fendage, tout en conservant une main libre pour la bûche suivante.

2 Protection en polycarbonate



Innovante et unique, elle protège ceux qui nous sont chers : vous et toutes les personnes impliquées dans le processus ! La protection en polycarbonate est transparente et résistante aux chocs – vous avez ainsi toujours un œil sur l'ensemble du processus !



Polly (E5,5-R) avec coin croisé 6 éclats et grand repose-bois

Découvrez Polly & Oscar
en action à l'adresse :
[www.posch.com/fr/
fendre](http://www.posch.com/fr/fendre)

Les fendeuses avec commande sûre à une main.

Oscar & Polly – les fendeurs horizontaux pour bois de chauffage et d'allumage

Fendez votre bois court avec une impressionnante puissance de fendage jusqu'à 8 tonnes et une commande pratique à une main !

Polly, l'appareil sans compromis

Dotée d'une pression de fendage de 8 tonnes, la puissante fendeuse Polly est équipée en série d'un couteau de fendage hydraulique 4 éclats, réglable en hauteur. Elle permet ainsi le fendage centré du bois, en fonction du diamètre –avec à la clé des bûches d'une grande homogénéité. Des couteaux de fendage sont également disponibles en option pour le fendage à 2, 3 ou 6 éclats. Polly offre en outre un choix d'options d'entraînement telles que moteur électrique, essence ou par prise de force.

Un châssis synonyme de flexibilité de travail

En option, Polly est également disponible avec un attelage à trois points ou un châssis pour véhicule ou prise de force de tracteur – autant de gages de grande flexibilité d'utilisation en dehors de la maison et de la cour. Polly est livré en série avec châssis manuel et aide au transport.



Le châssis routier (référence SBL) pour transporter Polly facilement.

Compact mais costaud : Oscar !

Oscar, le petit frère

Compacte et simple d'utilisation, la fendeuse Oscar va vraiment à l'essentiel. Elle n'a pourtant pas à rougir de ses performances : selon le modèle, elle propose des puissances de fendage de 5, 6 ou 8 tonnes pour des bûches jusqu'à 30 cm de diamètre et 50 cm de longueur. Et encore plus pratique : le coin croisé retournable est disponible en option pour 4 bûches par course de fendage.

Travail sûr et pratique

Que vous transformiez vos bûches en bois de chauffage avec Oscar ou Polly, vous travaillez toujours en toute sécurité sans effort particulier. Un simple geste de la main suffit à lancer l'opération de fendage. Grâce à la protection transparente en polycarbonate, vous gardez un œil sur l'intégralité du processus, tout en laissant vos mains à l'abri.



Du bois de chauffage en toute simplicité – avec le couteau 2 éclats en série, avec plateau supplémentaire en option (F0005685).



Oscar est facile à déplacer sur le lieu d'utilisation grâce au châssis manuel.



Oscar : Le coin croisé retournable 4 éclats proposé en option peut être utilisé des deux côtés pour les différents diamètres de bois.



Pour plus de vitesse

Oscar est également disponible en modèle Turbo (référence M6860NR) avec une vitesse d'avance tout à fait impressionnante. En outre, la fendeuse est aussi plus silencieuse. Des prouesses rendues possibles par un moteur électrique 5,5 kW à régime réduit, plus performant, et une pompe hydraulique de plus grandes dimensions.



Le puissant moteur électrique 5,5 kW en détails On peut également y voir le dispositif de rangement du couteau de fendage à l'arrière.

Oscar

▶ Autospeed

400 V 

La fendeuse avec une commande sûre à une main.

- **Puissance de fendage** 5, 6 ou 8 t
- **Diamètre des grumes** jusqu'à 30 cm
- **Longueur max. des bûches** 50 cm maxi.
- **Course du vérin** 54 cm maxi.
- **Course de fendage réglable**
- **Commande confortable à une main** avec course de retour automatique
- **Couteau de fendage** 2 éclats en série, (coin croisé retournable 4 éclats en option)
- **Contenance du réservoir** 7,5 l d'huile hydraulique
- **Transport** Roues en caoutchouc ø 30 cm (aide au transport en option)
- **Équipement spécial** grand repose-bois



Oscar E5,5-400-R avec grand repose-bois et coin croisé retournable 4 éclats

Oscar

Choisissez la fendeuse adéquate en fonction du type d'entraînement. Modèle conforme à la norme EN 609-1.

Référence	Type	Entraînement	Vitesse max. du vérin cm/s		Puissance de fendage t	Poids kg
			Avance vitesse 1/2	Retour		
M6860NR	E5,5-400-R ^①	Moteur électrique 5,5 kW, 400V, S6, CEE 16A	8/22	13	8	~ 180
M6790NR	E3-400-R ^①	Moteur électrique 3 kW 400V S6, CEE 16A	6/12	13	6	~ 164
M6791NR	E3-230-R ^②	Moteur électrique 3 kW, 230V, S6	5/10	11	5	~ 160

Équipement supplémentaire et châssis

Valable uniquement pour le premier équipement, montage inclus

Référence article	Dénomination
L (SO1427)	Supplément de prix pour la tablette à bois côté utilisateur Large (630 x 565 mm), y compris tablette supplémentaire (380 x 220 mm) pour refendre les bûches de manière pratique (n° d'article F0004685)

Accessoires

Pour plus de performance et de confort pour le travail forestier

Référence article	Dénomination
F0002179	Compteur horaire pour machines à moteur électrique
F0004686	Aide au transport pour manœuvrer la machine en toute simplicité
F0004709	Coin croisé retournable 4 éclats, enfichable (dans 2 positions)*
F0004685	Plateau supplémentaire (du côté de l'utilisateur, 380 x 220 mm), pour refendre aisément les bûche

Grand repose-bois



Pour encore mieux ranger les bûches. Les demi-bûches sont vite à portée de main pour être à nouveau fendues par la suite. Référence L

Coin croisé retournable



Pour 4 bûches par opération – y compris position de stationnement pratique sur le côté arrière. Référence F0004709

Aide au transport



Avec l'aide au transport, menez votre Oscar encore plus vite à destination. Référence F0004686

① Entraînement électrique : avec protection thermique du moteur et inverseur de phase

② Entraînement électrique : avec protection thermique du moteur.