

HydroCombi – Le fendeur vertical professionnel

Puissant



26 t

Puissance maxi. de fendage

Robuste



310 kg

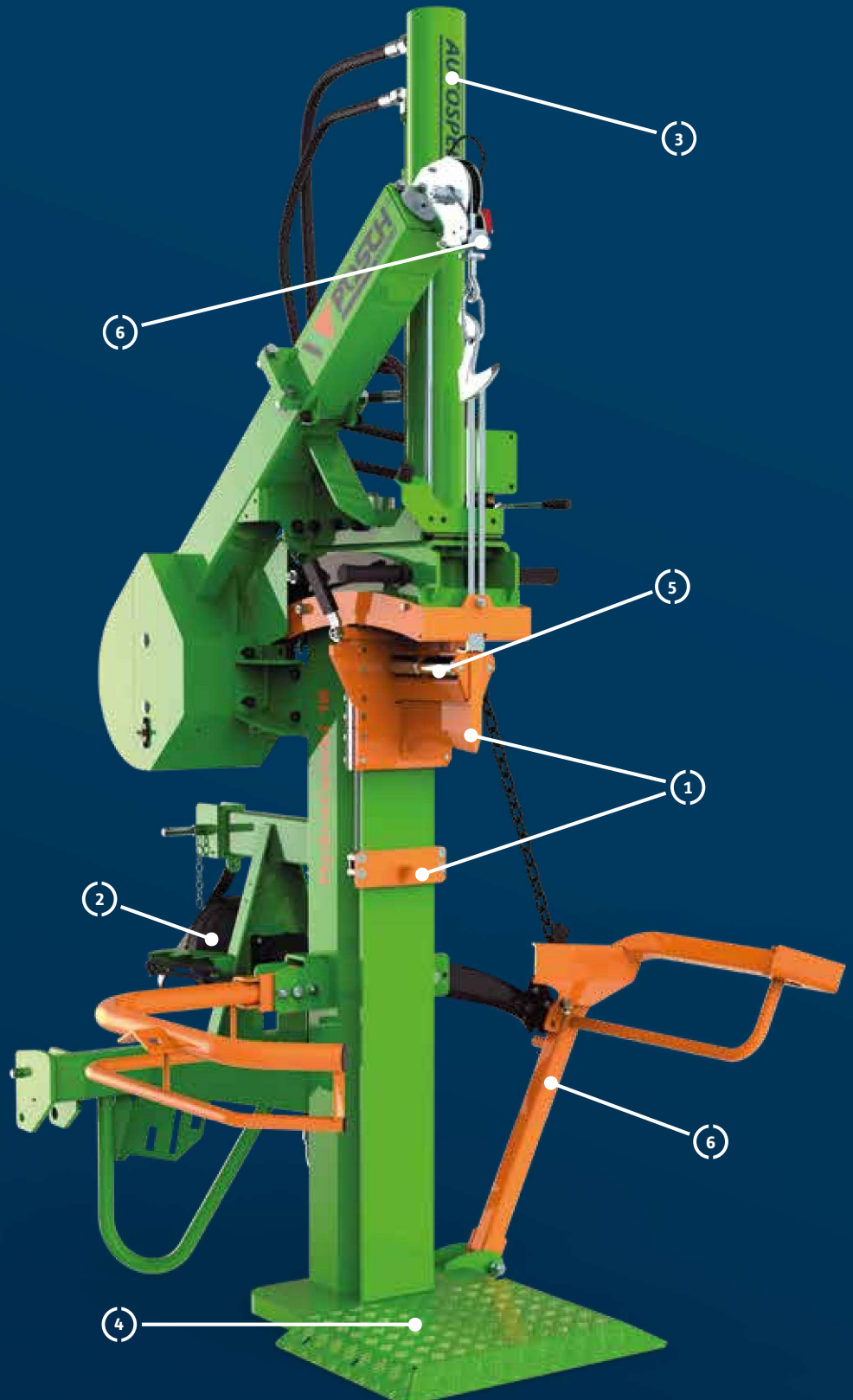
Poids mini.

Rapide



18 | 42 cm/s

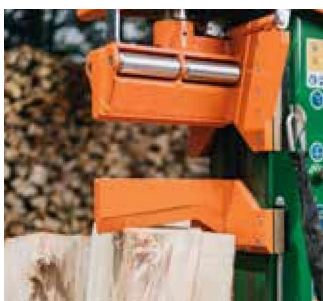
Avance | Retour max.



Toutes les innovations de l'HydroCombi en un coup d'œil

Vous reconnaîtrez les véritables HydroCombi grâce à leurs nombreuses caractéristiques avantageuses

1 Système Fixomatic breveté avec une pointe de retenue du bois de série



Avec le couteau de fendage divisé en 2 parties (système Fixomatic) ou la pointe de retenue, le bois peut être fixé pendant le fendage sans devoir le maintenir.

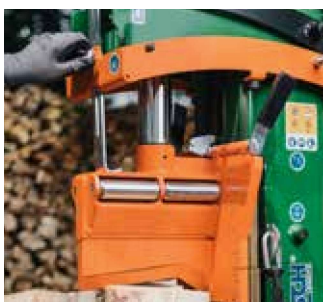
À découvrir en action : www.posch.com/fr/fixomatic

2 Système hydraulique aux dimensions optimales avec une pompe silencieuse en fonte grise



Le système hydraulique optimisé assure un travail de plus longue durée sans surchauffe et est convaincant grâce à la puissance élevée de la pompe pour un faible régime de la prise de force. Le réservoir intégré dans la colonne verticale avec double fond garantit plus de sécurité et des frais de maintenance réduits.

3 Travailler plus rapidement avec la fonction Autospeed et la limitation de course



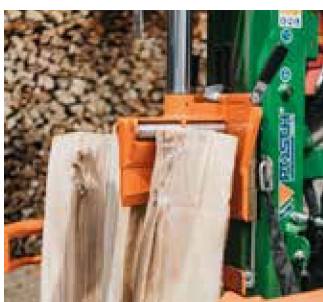
La fonction Autospeed veille à une capacité de travail maximale. Grâce à la limitation de course, le retour est réduit à la hauteur requise des grumes. L'HydroCombi est ainsi plus rapidement prêt à l'emploi.

4 Grande plaque de base en acier et grille au sol en option



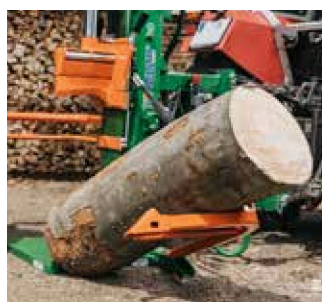
La plaque de base massive en acier avec la grille au sol en option assure la stabilité pendant les opérations. L'utilisation d'acier de qualité élevée réduit la hauteur des éléments au sol et donc la force requise pour le positionnement des grumes.

5 Les rouleaux intégrés dans le couteau de fendage protègent contre les encastements



Les rouleaux intégrés empêchent que les bois tendres ne restent coincés durant le cycle de retour du vérin de fendage et assurent des opérations continues. L'acier haut de gamme et la finition précise sont le garant d'une durée de vie particulièrement longue du couteau de fendage.

6 Dispositifs de levage des grumes de série et treuils en option



L'HydroCombi place pratiquement de lui-même les grumes lourdes dans la bonne position. Le dispositif de levage mécanique lève confortablement le bois et assure un fendage protégeant le dos et confortable. Les treuils en option facilitent encore plus les opérations.



Découvrir le HydroCombi
en action sur :
www.posch.com/fr/hydrocombi

Mieux équipé avec les équipements de série

Travailler plus confortablement avec l'HydroCombi



Couper le bois dans les règles de l'art

La grume est idéalement coupée en hiver et le bois est aussitôt fendu et coupé afin de démarrer le procédé de séchage.

Depuis des décennies, l'HydroCombi est synonyme de qualité. Désormais, le fendeur vertical éprouvé présente de nouvelles fonctionnalités.

L'HydroCombi est un classique indémodable. La construction massive, le système hydraulique et bien sûr les facilités de travail exclusives ont fait leurs preuves pendant l'utilisation au quotidien dans des conditions difficiles. La grume est maintenue facilement en position grâce au système Fixomatic breveté. Grâce à la fonction Autospeed, l'HydroCombi sélectionne la vitesse de fendage optimale en fonction de la puissance de fendage et produit ainsi de manière rapide et précise le bois d'1 mètre souhaité.

Le fendeur de bois pour les individualistes avec son système Fixomatic exclusif de série apporte d'autres avantages qui facilitent le travail.

L'HydroCombi facilite ainsi le travail quotidien. Plus de 40 machines différentes de la famille HydroCombi couvrent tous les besoins. Les fendeurs de bois hydrauliques comptent aujourd'hui parmi les appareils les plus résistants et robustes du marché. Leur point commun : le système Fixomatic, le couteau de fendage en biais avec des rouleaux intégrés et le dispositif de levage mécanique des grumes sont également de série.

Treuil pour HydroCombi

Les treuils sont des outils pratiques pour le travail forestier. Avec les treuils de POSCH adaptés pour tous les HydroCombis à partir d'une puissance de fendage de 16 tonnes, chaque grume dans un périmètre jusqu'à 40 mètres est tirée vers la machine sans efforts et placée dans la position de fendage. Le démarrage et l'abaissement progressifs assurent un mouvement des grumes lourdes sans à-coups.

Des modèles pour toutes les exigences

Avec les treuils « 500 » et « 750 », POSCH propose la solution idéale pour toutes les exigences liées à la force de traction. Tous les modèles sont équipés d'entraînements hydrauliques et de l'arrêt automatique des treuils. Le modèle de treuil « 750 » permet de choisir librement la vitesse de sortie. Cylindre et treuil sont abaissables à une hauteur de transport normale. Le treuil « 750 » est disponible sur demande avec la fonction de radiocommande.

Autres solutions intelligentes

Le dispositif de levage hydraulique des grumes en option remplace le dispositif de levage mécanique et place la matière à fendre sans efforts dans la position de fendage. Indépendamment de l'hydraulique de fendage, la soupape hydraulique permet un levage et un abaissement très précis.



Les treuils avec pince à bois en option et la radiocommande assurent un transport facile des grumes lourdes.



Le treuil tire les grumes sans effort physique personnel, même en terrain difficile, jusqu'à l'HydroCombi.



Le nouveau treuil « 500 » (à gauche) doté d'un câble de 20 m et d'une puissance de traction de 500 kg, et le treuil « 750 » équipé d'un câble de 40 m et d'une puissance de traction de 750 kg en position de transport.

Choisissez l'HydroCombi qui vous convient selon le type d'entraînement et la puissance de fendage

Tous les HydroCombis en aperçu

- Longueur maxi. des bûches 110 cm
- De série : dispositif de levage des grumes mécanique

- Course du vérin maxi. 100 cm
- De série : le système Fixomatic breveté



230V
400V



▶ V2 Speed



HydroCombi 13 E5,5-V2 avec dispositif de transport

HydroCombi 13

Le fendeur hydraulique de bois de chauffage pour les néophytes.

HydroCombi	13
Puissance maxi. de fendage t	13
Longueur des coupeaux de fendage cm	24
Avance de vérin	✓ deux vitesses d'avance du vérin V2
Contenu du réservoir huile hydraulique l	18
Poids mini./maxi. kg	354/500
Transport	Roues en caoutchouc plein ø 30 cm
Réglage hauteur de transport-/de travail cm	193/255
Types d'entraînement	⊗ Prise de force ⊗ Moteur électrique ⊗⊕ Mixte ⊗ Essence
Equipements Spéciaux	○ Autospeed ○ Attelage à trois points en option ○ Châssis

Tous les détails techniques → à partir de la page 40



400V



▶ Autospeed



HydroCombi 18 PZG-R

HydroCombi 16/18

Le fendeur de bois hydraulique avec plus de puissance.

HydroCombi	16	18
Puissance maxi. de fendage t	16	18
Longueur des coupeaux de fendage cm	24	24
Avance de vérin	✓ Autospeed	
Contenu du réservoir huile hydraulique l	38	38
Poids mini./maxi. kg	378/496	374/500
Transport	Attelage trois points cat. I + II	
Réglage hauteur de transport-/de travail cm	195/260	195/260
Types d'entraînement	⊗ Prise de force ⊗ Moteur électrique ⊗⊕ Mixte	
Equipements Spéciaux	○ Treuil 500/750 ○ Dispositif hydraulique de levage de grumes ○ Châssis	

Tous les détails techniques → à partir de la page 44



Utilisation mobile avec les châssis HydroCombi

Le châssis adapté pour l'HydroCombi est disponible sur demande également avec autorisation de circuler sur les routes pour les entraînements essence/diesel et électriques.

Tous les détails techniques → en page 42



400V

▶ Autospeed



HydroCombi 26 PZC-E7,5D-R

HydroCombi 20/22/26

Le fendeur hydraulique de bois de chauffage pour les professionnels.

HydroCombi	20	22	26
Puissance maxi. de fendage t	20	22	26
Longueur des couteaux de fendage cm	30	30	30
Avance de vérin	✓ Autospeed		
Contenu du réservoir huile hydraulique l	38	43	43
Poids mini./maxi. kg	530/614	566/636	616/676
Transport	Attelage trois points cat. I + II		
Réglage hauteur de transport-/de travail cm	198/260	198/260	200/263
Types d'entraînement	⚙️ Prise de force ⚡ Moteur électrique ⚙️⚡ Mixte		
Equipements Spéciaux	○ Treuil 500/750 ○ Dispositif hydraulique de levage de grumes ○ Châssis		

Tous les détails techniques → à partir de la page 47



400V

▶ Autospeed



HydroCombi 24 PZC-Turbo

HydroCombi 24 Turbo

Le fendeur vertical rapide avec plus de puissance.

HydroCombi	24 Turbo
Puissance maxi. de fendage t	24
Longueur des couteaux de fendage cm	30
Avance de vérin	✓ Autospeed
Contenu du réservoir huile hydraulique l	45
Poids mini./maxi. kg	650/710
Transport.	Attelage trois points cat. I + II
Réglage hauteur de transport-/de travail cm	200/263
Types d'entraînement	⚙️ Prise de force ⚡ Moteur électrique ⚙️⚡ Mixte
Equipements Spéciaux	○ Treuil 750 ○ Dispositif hydraulique de levage de grumes ○ Châssis

Tous les détails techniques → à partir de la page 50

! Le modèle turbo : vitesse de retour doublée pour une meilleure cadence horaire

HydroCombi 13

V2 Speed

Le fendeur hydraulique de bois de chauffage pour les néophytes.

- **Système Fixomatic** de série
- **Pompe en fonte grise** de série
- **Longueur maxi. des bûches** 110 cm
- **Longueur du couteau de fendage** 24 cm
- **Course du vérin** 100 cm
- **Contenance du réservoir** 18 l huile hydraulique
- **Dimensions de la surface de dépôt** env. 135 x 120 cm
- **Position de transport élevée** 193 cm
- **Position de travail élevée** 255 cm
- **Équipement spécial** Autospeed, attelage à trois points, châssis
- **Modèle conforme à la nouvelle norme EN 609-1**



HydroCombi 13 PS-V2
Position de travail



HydroCombi 13 PZG
avec dispositif de levage (F0003117)

230 V
400 V



HydroCombi 13

Pour le néophyte : fendeur de bûches hydraulique pour le bois de 1 m avec 2 vitesses d'avance de série et plus de puissance de fendage.

Référence article	Type	Entraînement	Vitesse maxi. d'estampage cm/s		Puissance de fendage t	Poids kg
			Avance vitesse 1/2	Retour		
M2822M	PZG-V2 ①	Prise de force de tracteur, puissance nécessaire 14 kW, pompe hydraulique, débit max. 32 l/min - incorporé, régime de prise de force 300-450 min-1	11 / 23	20	13	~ 356
M2820M	E5,5-V2 ②	Moteur électrique 5,5 kW, 400 V, S6, CEE 16A, avec roue jockey	5 / 10	9	13	~ 354
M2821M	E5,5D-V2 Turbo ③	Moteur électrique 5,5 kW, 400 V, S6, CEE 16A, pompe à 2 étages, châssis manuel avec roue jockey	4 / 22	19	13	~ 362
M2824M	PZG-E5,5-V2 ①②	· Prise de force de tracteur, puissance nécessaire 14 kW · Moteur électrique 5,5 kW, 400V, S6, CEE 16A	11 / 23 5 / 10	28 9	13	~ 355
M2823M	B5,5D-V2 Turbo	Moteur à essence 5,5 kW (B & S), pompe à 2 étages, consommation : 1,0-1,5 l/h, capacité du réservoir : 4,1 l	3 / 22	19	13	~ 354

- ① Entraînement par prise de force : cardan nécessaire, attelage à trois points de la cat. I+II
- ② Entraînement par prise de force : attelage à trois points de la cat. I+II
- ③ Entraînement électrique avec protection thermique du moteur et inverseur de phase

Equipements spéciaux HydroCombi 13

Valable pour le premier équipement, montage incl.

Référence article	Description
R (SO1001)	AUTOSPEED pour le changement des vitesses d'avance par régulation de la pression.
D (SO1006)	attelage à trois points pour le transport de machines avec entraînement électrique, chariot de transport inclus (F0003117)

Accessoires HydroCombi 13

Référence article	Description
F0003186	Grille au sol enfichable, antidérapant
F0003117	Dispositif de transport pour entraînement PS/PZG/PZG-E
Z2000635	Cardan Walterscheid W-Line
F0003357	Fixation de tronçonneuse : transport sûr et possibilité pratique pour poser la tronçonneuse
F0002762	Kit de conversion entraînement moteur électrique 5,5 kW, pour les modèles PZG HydroCombi 10 et 13 à partir de l'année de construction 2023
F0001482	Compteur horaire pour machines à moteur essence
F0002179	Compteur horaire pour machines à moteur électrique
F0001806	Compteur horaire pour machines à entraînement par prise de force, avec affichage de la vitesse

HydroCombi 13 châssis ▶ V2 Speed

Le fendeur vertical pour une utilisation mobile.



- **Système Fixomatic** de série
- **Longueur maxi. des bûches** 110 cm
- **Longueur du couteau de fendage** 24 cm
- **Course du vérin** 100 cm
- **Contenance du réservoir** 18 l huile hydraulique
- **Position de transport élevée** 175 cm
- **Position de travail élevée** 260 cm
- **Équipement spécial** : AutoSpeed
- **Modèle conforme à la nouvelle norme EN 609-1**



HydroCombi 13 châssis B5,5 D-V2, Position de transport

HydroCombi 13 avec châssis

Transportable sur essieu pour une utilisation mobile avec un moteur essence ou diesel. Méthode verticale / Dispositif hydraulique d'aide au pivotement : pour le transport, le fendeur est mis en position horizontale de transport au moyen d'un cylindre hydraulique. Transportable sur essieu avec couplage de la boule d'attelage vitesse maxi. transport : 80 km/h ; système d'éclairage.

Référence article	Type	Entraînement	Vitesse maxi. d'estampage cm/s		Puissance de fendage t	Poids kg
			Avance vitesse 1/2	Retour		
M2823MS	B5,5 D-V2	Moteur à essence 5,5 kW (B&S), pompe à 2 étages, consommation : 1,0-1,5 l/h, capacité du réservoir : 4,1 l	3 / 22	19	13	~ 488
ED (SO1003)	Majoration de prix pour entraînement électrique supplémentaire 5,5 kW, 400V avec pompe à 2 étages pour M2823MS					
M2820MS	E5,5-V2 [ⓑ]	Moteur électrique 5,5 kW 400V, S6, CEE 16A	5 / 10	9	13	~ 487
M2821MS	E5,5 D-V2 [ⓑ]	Moteur électrique 5,5 kW 400V, S6, CEE 16A, Pompe à 2 étages	4 / 22	19	13	~ 500

Équipements spéciaux

Valable pour le premier équipement, montage incl.

Référence article	Description
R (SO1001)	AUTOSPEED pour le changement des vitesses d'avance par régulation de la pression. Uniquement livrable en équipement d'origine !
X (SO1004)	Roue jockey en remplacement de la béquille de stabilisation (pour HydroCombi 13-V2 avec châssis)
B (SO1005)	Supplément pour frein de stationnement, roue de support incluse (option spéciale X)

Accessoires

Pour plus de performance et de confort pour le travail forestier

Référence article	Description
F0003186	Grille au sol enfichable, antidérapant
F0003463	Fixation de tronçonneuse : transport sûr et possibilité pratique pour poser la tronçonneuse avec châssis
F0001482	Compteur horaire pour machines à moteur essence
F0002179	Compteur horaire pour machines à moteur électrique

[ⓑ] Entraînement électrique avec protection thermique du moteur et inverseur de phase

HydroCombi 16/20/22 châssis ▶ Autospeed



Le fendeur de bois de chauffage hydraulique en utilisation mobile.

- **Système Fixomatic** de série
- **Longueur maxi. des bûches** 110 cm
- **Longueur du couteau de fendage** 24 cm / 30 cm
- **Course du vérin** 100 cm
- **Contenance du réservoir** 38 l / 43 l huile hydraulique
- **Position de transport élevée** 200 cm
- **Position de travail élevée** 260 cm
- **Support pour sapi** (sans sapi) de série
- **Équipement spécial** : châssis, dispositif de levage des grumes hydrauliques
- **Modèle conforme à la nouvelle norme EN 609-1**



HydroCombi 20 châssis 20B15-R-PKW, position de transport

FENDRE

HydroCombi 16/20/22 avec châssis

Transportable sur essieu pour une utilisation mobile puissante avec un moteur essence, diesel ou électrique. Méthode verticale / Aide au pivotage à l'aide du treuil : Pour le transport, le fendeur est mis en position horizontale de transport au moyen d'un treuil manuel. Transportable sur essieu avec couplage de la boule d'attelage vitesse maxi. transport : 80 km/h ; système d'éclairage.

! Spécial

Référence article	Type	Entraînement	Vitesse maxi. d'estampage cm/s		Puissance de fendage t	Poids kg	
			Avance vitesse 1/2	Retour			
M6203MSAR	B9,7D-R-PKW	HydroCombi 16 : Moteur essence Briggs & Stratton 9,7 kW, consommation : 2,0–2,5 l/h, capacité du réservoir : 8,5 l, pompe à 2 étages	3 / 16	14	16	~ 742	
M6248MSAR	B16,4-R-PKW	HydroCombi 20 : Moteur à essence 4 temps Briggs & Stratton, 16,4 kW, démarreur électrique, consommation : 3,0–3,5 l/h, capacité du réservoir : 8 l	6 / 13	11	20	~ 902	
M6349MSAR	D19-R-PKW	HydroCombi 22 : Moteur diesel 19 kW (Hatz 2L41C EU stage V avec cocon, refroidi à l'air) démarreur électrique 12V, consommation : env. 2-2,5 l/h, contenance du réservoir : 30 l	6 / 14	12	22	~ 1.200	
ED (SO1281)	Majoration pour entraînement électrique supplémentaire 5,5 kW, 400V avec pompe à 2 étages pour M6203MSAR et M6248MSAR						

Equipements spéciaux

Valable pour le premier équipement, montage incl.

! Spécial

Référence article	Description
H (SO1007)	Dispositif de levage hydraulique des grumes (à la commande en remplacement du dispositif mécanique), commande par valve. Sans marquage GS ! Cf. photo page 49

Accessoires

Pour plus de performance et de confort pour le travail forestier

Référence article	Description
F0003048	Grille au sol enfichable, antidérapant (HC 16)
F0003049	Grille au sol enfichable, antidérapant (HC 20)
F0003463	Fixation de tronçonneuse : transport sûr et possibilité pratique pour poser la tronçonneuse avec châssis

HydroCombi 16/18

▶ Autospeed

Le fendeur de bois hydraulique avec plus de puissance.

- **Système Fixomatic** de série
- **Pompe en fonte grise** de série
- **Longueur maxi. des bûches** 110 cm
- **Longueur du couteau de fendage** 24 cm
- **Course du vérin** 100 cm
- **Contenance du réservoir** 38 l huile hydraulique
- **Dimensions de la surface de dépôt** 150 × 120 cm
- **Position de transport élevée** 195 cm
- **Position de travail élevée** 260 cm
- **Support pour sapi** (sans sapi) de série
- **Équipements spéciaux** : treuil, châssis, dispositif hydraulique de levage des grumes
- **Modèle conforme à la nouvelle norme EN 609-1**



HydroCombi 16 PZG-R



HydroCombi 18 PZG-E5,5 D-R
avec treuil „500“ (HC)



400V

HydroCombi 16

Plus de puissance pour un rendement horaire plus élevé pendant le fendage de bûches.

Référence article	Type	Entraînement	Vitesse maxi. d'estampage cm/s		Puissance de fendage t	Poids kg
			Avance vitesse 1/2	Retour		
M6202MR	PZG-R ①	Prise de force de tracteur, puissance nécessaire 17 kW, pompe hydraulique, débit max. 45 l/min – incorporé, régime de prise de force recommandé 300–380 min-1	11 / 19	23	16	~ 436
M6204MR	E5,5 D-R ②	Moteur électrique 5,5 kW, 400V, S6, CEE 16A, pompe à 2 étages	5 / 16	19	16	~ 476
M6206MR	PZG-E5,5 D-R ①②	· Prise de force du tracteur, puissance requise 17 kW · Moteur électrique 5,5 kW, 400V, S6, CEE 16A, pompe à 2 étages	11 / 19 5 / 16	23 19	16	~ 496

- ① Entraînement par prise de force : cardan nécessaire, attelage à trois points de la cat. I+II
- ② Entraînement par prise de force : attelage à trois points de la cat. I+II
- ③ Entraînement électrique avec protection thermique du moteur et inverseur de phase



Vous voulez équiper votre HydroCombi avec un **treuil**? Pour en savoir plus, regardez à la page 46.

HydroCombi 18

Plus de puissance pour un rendement horaire plus élevé pendant le fendage de bûches.

Référence article	Type	Entraînement	Vitesse maxi. d'estampage cm/s		Puissance de fendage t	Poids kg
			Avance vitesse 1/2	Retour		
M6192MR	PZG-R ①	Prise de force de tracteur, puissance nécessaire 17 kW, pompe hydraulique, débit max. 45 l/min – incorporé, régime de prise de force 300–380 min-1	10 / 19	19	18	~ 446
M6194MR	E5,5 D-R ②	Moteur électrique 5,5 kW, 400V, S6, CEE 16A, pompe à 2 étages	5 / 16	16	18	~ 484
M6196MR	PZG-E5,5 D-R ①②	· Prise de force du tracteur, puissance requise 17 kW · Moteur électrique 5,5 kW, 400V, S6, CEE 16A, pompe à 2 étages	10 / 19 5 / 16	19 16	18	~ 500

Equipements spéciaux HydroCombi 16/18

Valable pour le premier équipement, montage incl.

Référence article	Description
H (SO1007)	Dispositif de levage hydraulique des grumes (à la commande en remplacement du dispositif mécanique), commande par valve. Sans marquage GS ! Cf. photo page 49
SA (SO1008)	Châssis routier comprenant : essieu suspendu 80 km/h avec tête d'attelage à boule, frein d'inertie et de stationnement, roue jockey, rampe d'éclairage

Accessoires HydroCombi 16/18

Référence article	Description
F0003048	Grille au sol enfichable, antidérapant (HC 16/18) cf. photo en page 48
Z2000636	Cardan Walterscheid W-Line
F0003357	Fixation de tronçonneuse : transport sûr et possibilité pratique pour poser la tronçonneuse
F0004895	Kit de conversion entraînement moteur électrique 5,5 kW, pour les modèles PZG HydroCombi 16, 18 et 20 à partir de l'année de construction 2023
F0001482	Compteur horaire pour machines à moteur essence
F0002179	Compteur horaire pour machines à moteur électrique
F0001806	Compteur horaire pour machines à entraînement par prise de force, avec affichage de la vitesse

Support pour sâpi



Support pour sâpi en position de travail (sâpi non comprise dans la livraison)

Support pour sâpi en position de transport



À partir de HydroCombi 16 : Support de sâpi de série en position de rangement ou de transport (sâpi non comprise dans la livraison).

Fixation de tronçonneuse pour HydroCombi



Fixation de tronçonneuse (en option) pour un transport sûr et qui offre la possibilité pratique de poser la tronçonneuse. Article n° F0003357

Treuil HydroCombi 16/18

Entraînement hydraulique, extraction libre du câble avec possibilité de démarrage et d'abaissement progressif, coupure automatique en fin de câble. Cylindre et treuil abaissables à une hauteur de transport normale. Crochet forestier inclus de série, pince à bois et crochet à frapper disponibles en option. Équipements spéciaux pour premier équipement montage inclus.

Référence article	Description	Poids kg
HC* (SO1138)	Treuil « 500 » avec actionnement manuel. Câble de 20 m, force de traction de 500 kg, vitesse max. d'extraction du câble de 80 cm/s. Disponible pour les HydroCombi 16, 18 et 20.	~ 70
HW* (SO1139)	Treuil « 750 », avec actionnement manuel, câble de 40 m, force de traction de 750 kg, vitesse d'extraction du câble illimitée. Disponible pour les HydroCombi 16, 18, 20, 22, 24 et 26.	~ 130
FH* (SO1139)	Treuil « 750 », actionnement radiocommandé et manuel, 40 m de câble, force de traction de 750 kg, vitesse d'extraction du câble illimitée, fonctionnement avec des batteries/accumulateurs standard. Disponible pour les HydroCombi 16, 18, 20, 22, 24 et 26.	~ 130
F0003962	Pince à bois avec ressort de torsion pour treuil, pour un diamètre de grume de max. 65 cm	~ 8
F0003971	Pince à bois avec ressort de torsion pour treuil, pour un diamètre de grume de max. 80 cm	~ 8
F0003978	Adaptateur de 3 à 7 connecteurs	~ 1
F0002605	Chaîne pour treuil, 1 m, 2 crochets forestiers pour 1.000 kg	~ 4

(*) Utilisable uniquement avec entraînement par prise de force, non utilisable pour les machines PZGE en mode électrique ! Alimentation 12 V du tracteur nécessaire.

Équipement de treuil HydroCombi 16/18/20

Un branchement de 12V au tracteur est nécessaire. L'équipement du treuil „500“ ou du treuil „750“ n'est possible que pour les machines de la série „M“ (référence d'article MxxxxMR) à partir de 2010 et „L“ (référence d'article MxxxxLR) à partir de 2011. Pour le support du treuil sur le pilier il faut souder deux languettes. La durée du montage est de 6–8 heures. Veuillez noter que l'équipement d'un treuil pour la HydroCombi 16 Turbo n'est pas possible.

! Pas de possibilité d'équiper le **HydroCombi 16 Turbo** avec un treuil!

Référence article	Description	Poids kg
F0003861	Kit d'adaptation de treuil pour HydroCombi 16/18/20 MxxxMR(LR) PZG : treuil 500 (HC), à commande manuelle, câble de 20 m, force de traction 500 kg. Vitesse de course de câble max. 80 cm/s	~ 70
F0003862	Treuil-kit d'adaptation pour HydroCombi 16/18/20 MxxxMR/LR PZGE : treuil 500 (HC), à commande manuelle, câble de 20 m, force de traction 500 kg. Vitesse de course de câble max. 80 cm/s	~ 70
F0003863	Treuil-kit d'adaptation pour HydroCombi 16/18/20 MxxxMR/LR PZG : treuil 750 (HW), à commande manuelle, câble de 40 m, force de traction 750 kg. Vitesse de course de câble illimitée	~ 130
F0003864	Treuil-kit d'adaptation pour HydroCombi 16/18/20 MxxxMR/LR PZGE : treuil 750 (HW), à commande manuelle, câble de 40 m, force de traction 750 kg. Vitesse de course de câble illimitée	~ 130
F0003865	Treuil-kit d'adaptation pour HydroCombi 16/18/20 MxxxMR/LR PZG : treuil 750 (FH), à commande radio et manuelle, câble de 40 m, force de traction 750 kg. Fonctionnement avec batteries/piles standard, vitesse de course de câble illimitée	~ 130
F0003866	Treuil-kit d'adaptation pour HydroCombi 16/18/20 MxxxMR/LR PZGE : treuil 750 (FH), à commande radio et manuelle, câble de 40 m, force de traction de 750 kg. Fonctionnement avec piles/batteries standard, vitesse de course de câble illimitée	~ 130
H (SO1233)	Extension du kit d'adaptation pour HydroCombi 16/18/20 MxxxMR/LR avec levage de grume hydraulique H (p. ex. F0003861H)	

Treuil Modèle « 500 »



Treuil « 500 » avec crochet forestier de série, câble de 20 m et puissance de traction de 500 kg. Pour les HydroCombi 16, 18 et 20. Article n° HC

Treuil Modèle « 750 »



Avec le treuil « 750 » et le mandrin de série avec un câble de 40 m et une puissance de traction de 750 kg, la vitesse d'évacuation est illimitée (icône). Pour les HydroCombi 16, 18, 20, 22, 24 et 26. Article n° HW

HydroCombi 20/22/26 ▶ Autospeed

Le fendeur hydraulique de bois de chauffage pour les professionnels.

- **Système Fixomatic** de série
- **Pompe en fonte grise** de série
- **Longueur maxi. des bûches** 110 cm
- **Longueur du couteau de fendage** 30 cm
- **Course du vérin** 100 cm
- **Contenance du réservoir** 38 l (20 t) / 43 l (22/26 t) huile hydraulique
- **Dimensions de la surface de dépôt** 150 x 120 cm (20 t) / 160 x 120 cm (22/26 t)
- **Position de transport élevée** 198-200 cm
- **Position de travail élevée** 260-263 cm
- **Support pour sapi** (sans sapi) de série
- **Équipement spécial** : treuil, châssis, dispositif de levage des grumes hydrauliques
- **Modèle conforme à la nouvelle norme EN 609-1**



HydroCombi 20 PZG-R

HydroCombi 26 E7,5D-R

FENDRE

HydroCombi 20

Plus de puissance pour un rendement horaire plus élevé pendant le fendage de bûches.

! Vous voulez équiper votre HydroCombi avec un **treuil**?
Pour en savoir plus, regardez à la page 46 ou 49.

Référence article	Type	Entraînement	Vitesse maxi. d'estampage cm/s		Puissance de fendage t	Poids kg
			Avance vitesse 1/2	Retour		
M6230MR	PZG-R ^①	Prise de force de tracteur, puissance nécessaire 21 kW, pompe hydraulique, débit max. 5 l/min – incorporé, régime de prise de force recommandé 300–380 min ⁻¹	11 / 22	21	20	~ 530
M6233MR	E5,5 D-R ^②	Moteur électrique 5,5 kW, 400V, S6, CEE 16A, pompe à 2 étages	5 / 16	16	20	~ 558
M6234MR	PZG-E5,5 D-R ^{①②}	• Prise de force du tracteur, puissance requise 21 kW • Moteur électrique 5,5 kW, 400V, S6, CEE 16A, pompe à 2 étages	11 / 22 5 / 16	21 16	20	~ 614

HydroCombi 22

Fendeur de bois au mètre hydraulique pour l'usage professionnel.

Référence article	Type	Entraînement	Vitesse maxi. d'estampage cm/s		Puissance de fendage t	Poids kg
			Avance vitesse 1/2	Retour		
M6241MR	PZG-R ^①	Prise de force du tracteur, puissance requise 23 kW, pompe hydraulique, débit maxi. 60 l/min - incorporé, régime de prise de tracteur 300–450 tr/min	11 / 23	20	22	~ 566
M6243MR	E7,5 D-R ^②	Moteur électrique 7,5 kW 400V, S6, CEE 16A, Pompe à 2 étages	6 / 20	18	22	~ 618
M6244MR	PZG-E7,5 D-R ^{①②}	• Prise de force du tracteur, puissance requise 23 kW • Moteur électrique 7,5 kW, 400 V, S6, CEE 16A, pompe à 2 étages	11 / 23 6 / 20	20 18	22	~ 636

① Entraînement par prise de force : cardan nécessaire, attelage à trois points de la cat. I+II

② Entraînement électrique avec protection thermique du moteur et inverseur de phase

HydroCombi 26

Fendeur de bois au mètre hydraulique le plus puissant pour l'usage professionnel.

Référence article	Type	Entraînement	Vitesse maxi. d'estampage cm/s		Puissance de fendage t	Poids kg
			Avance vitesse 1/2	Retour		
M2140MR	PZG-R ^①	Prise de force de tracteur, puissance nécessaire 24 kW, pompe hydraulique avec débit max. de 60 l/min – intégrée régime de prise de force de tracteur recommandé 300–450 min-1	10 / 23	17	26	~ 616
M2145MR	E7,5 D-R ^②	Moteur électrique 7,5 kW 400V, S6, CEE 16A, Pompe à 2 étages	6 / 20	15	26	~ 650
M2143MR	PZG-E7,5 D-R ^{①②}	· Prise de force du tracteur, puissance requise 24 kW · Moteur électrique 7,5 kW, 400V, S6, CEE 16A, Pompe à 2 étages	16 / 23 6 / 20	17 15	26	~ 676

Equipements spéciaux HydroCombi 20/22/26

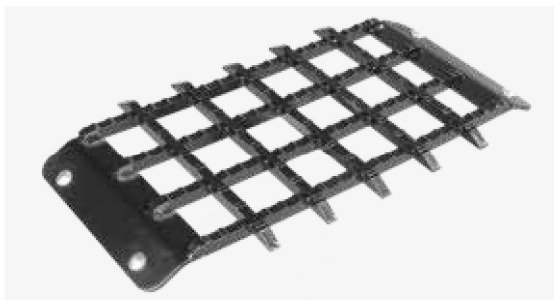
Valable pour le premier équipement, montage incl.

Référence article	Description
H (SO1007)	Dispositif de levage hydraulique des grumes (à la commande en remplacement du dispositif mécanique), commande par valve. Sans marquage GS !
SA (SO1008)	Châssis routier comprenant : essieu suspendu 80 km/h avec tête d'attelage à boule, frein d'inertie et de stationnement, roue jockey, rampe d'éclairage

Accessoires HydroCombi 20/22/26

Référence article	Description
F0003049	Grille au sol enfichable, antidérapant (HC 20/22/24 Turbo/26)
Z2000636	Cardan pour HydroCombi 20/22
Z2000653	Cardan Walterscheid W-Line
F0003357	Fixation de tronçonneuse : transport sûr et possibilité pratique pour poser la tronçonneuse, cf. photo page 45
F0004895	Kit de conversion entraînement moteur électrique 5,5 kW, pour les modèles PZG HydroCombi 16, 18 et 20 à partir de l'année de construction 2023
F0004896	Kit de conversion entraînement moteur électrique 7,5 kW, pour les modèles PZG HydroCombi 22 et 24 à partir de l'année de construction 2023
F0001482	Compteur horaire pour machines à moteur essence
F0002179	Compteur horaire pour machines à moteur électrique
F0001806	Compteur horaire pour machines à entraînement par prise de force, avec affichage de la vitesse

Grille au sol



La grille au sol enfichable disponible en option assure un maintien antidérapant du bois sur la plaque de base en acier de l'HydroCombi.

Article n° F0003049 (HC 20/22/26) ou F0003048 (HC 16/18)

^① Entraînement par prise de force : cardan nécessaire, attelage à trois points de la cat. I+II

Treuil avec pince à bois



Le treuil et la pince, y compris la possibilité de déposer sont disponibles en option.

Article n° F0003962 (jusqu'à un diamètre de grume de 65 cm) ou F0003971 (jusqu'à un diamètre de grume de 80 cm)

^② Entraînement électrique avec protection thermique du moteur et inverseur de phase

Treuil HydroCombi 20/22/26

Entraînement hydraulique, extraction libre du câble avec possibilité de démarrage et d'abaissement progressif, coupure automatique en fin de câble. Cylindre et treuil abaissables à une hauteur de transport normale. Crochet forestier inclus de série, pince à bois et crochet à frapper disponibles en option. Équipements spéciaux pour premier équipement montage inclus.

Référence article	Description	Poids kg
HC* (SO1138)	Modèle de treuil « 500 », actionnement manuel, câble de 20 m, puissance de traction 500 kg. Vitesse d'extraction du câble maxi. 80 cm/s. Disponible pour les HydroCombi 16, 18 et 20.	~ 70
HW* (SO1139)	Modèle de treuil « 750 », à commande manuelle, force de traction de 750 kg, câble de 40 m, vitesse illimitée du treuil. Disponible pour les HydroCombi 16, 18, 20, 22, 24 et 26.	~ 130
FH* (SO1175)	Modèle de treuil « 750 », à commande radio et manuelle, force de traction de 750 kg, câble de 40 m, vitesse illimitée du treuil. Fonctionnement avec des batteries/piles standards. Disponible pour les HydroCombi 16, 18, 20, 22, 24 et 26.	~ 130
F0003962	Pince à bois avec ressort de torsion pour treuil, pour un diamètre de grume de max. 65 cm	~ 8
F0003971	Pince à bois avec ressort de torsion pour treuil, pour un diamètre de grume de max. 80 cm	~ 8
F0003978	Adaptateur de 3 à 7 connecteurs	~ 1
F0002605	Chaîne pour treuil, 1 m, 2 crochets forestiers pour 1.000 kg	~ 4

* Utilisable uniquement avec entraînement par prise de force, non utilisable pour les machines PZGE en mode électrique ! Alimentation 12 V du tracteur nécessaire.

Équipement de treuil HydroCombi 22/26

Un branchement de 12V au tracteur est nécessaire. L'équipement du treuil „750“ ou du treuil „750“ n'est possible que pour les machines de la série „M“ (référence d'article MxxxxMR) à partir de 2010 et „L“ (référence d'article MxxxxLR) à partir de 2011. Pour le support du treuil sur le pilier il faut souder deux languettes. La durée du montage est de 6-8 heures.

Référence article	Description	Poids kg
F0003867	Kit d'adaptation de treuil pour HydroCombi 22/26 MxxxxMR/LR PZG : treuil 750 (HW), à commande manuelle, câble de 40 m, puissance de traction 750 kg. Vitesse d'extraction de câble illimitée	~ 130
F0003868	Kit d'adaptation de treuil pour HydroCombi 22/26 MxxxxMR/LR PZG-E : treuil 750 (HW), à commande manuelle, câble de 40 m, puissance de traction 750 kg. Avec nouvelle position de moteur, serrage sur trois points. Vitesse d'extraction de câble illimitée	~ 130
F0003869	Kit d'adaptation de treuil pour HydroCombi 22/26 MxxxxMR/LR PZG : treuil 750 (FH), à commande radio et manuelle, câble de 40 m, puissance de traction 750 kg. Fonctionnement avec piles/batteries standards, vitesse d'extraction de câble illimitée	~ 130
F0003870	Kit d'adaptation de treuil pour HydroCombi 22/26 MxxxxMR/LR PZG-E : treuil 750 (FH), à commande radio et manuelle, câble de 40 m, puissance de traction 750 kg. Avec nouvelle position de moteur, serrage sur trois points. Fonctionnement avec piles/batteries standards, vitesse d'extraction de câble illimitée	~ 130
H (SO1233)	Extension de l'équipement d'adaptation pour HydroCombi 22/26 MxxxxMR/LR avec levage de grume hydraulique H (p. ex. F0003867H)	

Dispositif hydraulique de levage de grumes



Dispositif de levage hydraulique des grumes pour plus de confort d'utilisation.

Article n° H

Châssis routier pour HydroCombi



Le châssis routier permet de transporter l'HydroCombi sur essieux. Le châssis est démontable afin que la machine puisse être transportée aussi avec un attelage à trois points.

Article n° SA

HydroCombi 24 Turbo Autospeed

Le fendeur vertical rapide avec plus de puissance.

- **Système Fixomatic** de série
- **Pompe en fonte grise** de série
- **Longueur maxi. des bûches** 110 cm
- **Longueur du couteau de fendage** 30 cm
- **Course du vérin** 100 cm
- **Contenance du réservoir** 45 l huile hydraulique
- **Dimensions de la surface de dépôt** 160 x 120 cm
- **Position de transport élevée** 200 cm
- **Position de travail élevée** 263 cm
- **Support pour sapi** (sans sapi) de série
- **Équipement spécial** Treuil, châssis, dispositif de levage des grumes hydrauliques
- **Modèle conforme à la nouvelle norme EN 609-1**



HydroCombi 24 PZG-Turbo

400 V



HydroCombi 24 Turbo

Fendeur de bois au mètre particulièrement rapide et performant pour un usage professionnel.

Référence article	Type	Entraînement	Vitesse maxi. d'estampage cm/s		Puissance de fendage t	Poids kg
			Avance vitesse 1/2	Retour		
M2450M	PZG-Turbo ①	Prise de force de tracteur, puissance nécessaire 26 kW, pompe hydraulique, débit max. 60 l/min – incorporé, régime de prise de force 300–380 min-1	11 / 18	42	24	~ 650
M2452M	E7,5 D Turbo ②	Moteur électrique 7,5 kW, 400V, S6, CEE 16A, pompe à 2 étages	5 / 16	38	24	~ 698
M2454M	PZG-E7,5 D-Turbo ①②	<ul style="list-style-type: none"> • Prise de force du tracteur, puissance requise 26 kW • Moteur électrique 7,5 kW, 400V, S6, CEE 16A, pompe à 2 étages 	11 / 18 5 / 16	42 38	24	~ 710

Équipements spéciaux HydroCombi 24 Turbo

Valable pour le premier équipement, montage incl.

Référence article	Description
H (SO1007)	Dispositif de levage hydraulique des grumes (en remplacement du dispositif mécanique), commande par valve. Sans sigle GS !
SA (SO1008)	Le châssis routier comprenant : essieu suspendu 80 km/h avec tête d'attelage à boule, frein d'inertie et de parking, roue jockey, rampe d'éclairage ; machine détachable

① Entraînement par prise de force : cardan nécessaire, attelage à trois points de la cat. I+II

② Entraînement électrique avec protection thermique du moteur et inverseur de phase

Accessoires HydroCombi 24 Turbo

Référence article	Description
F0003049	Grille au sol enfichable, antidérapant
Z2000653	Cardan Walterscheid W-Line
F0003357	Fixation de tronçonneuse : transport sûr et possibilité pratique pour poser la tronçonneuse
F0004896	Kit de conversion entraînement moteur électrique 7,5 kW, pour les modèles PZG HydroCombi 22 et 24 à partir de l'année de construction 2023
F0002179	Compteur horaire pour machines à moteur électrique
F0001806	Compteur horaire pour machines à entraînement par prise de force, avec affichage de la vitesse

Treuil HydroCombi 24 Turbo

Entraînement hydraulique, extraction libre du câble avec possibilité de démarrage et d'abaissement progressif, coupure automatique en fin de câble. Cylindre et treuil abaissables à une hauteur de transport normale. Crochet forestier inclus de série, pince à bois et crochet à frapper disponibles en option. Équipements spéciaux pour premier équipement montage inclus.

Référence article	Description	Poids kg
HW* (SO1139)	Treuil « 750 », avec actionnement manuel, câble de 40 m, force de traction de 750 kg, vitesse d'extraction du câble illimitée.	~ 130
FH* (SO1175)	Treuil « 750 », actionnement radiocommandé et manuel, 40 m de câble, force de traction de 750 kg, vitesse d'extraction du câble illimitée, fonctionnement avec des batteries/accumulateurs standard.	~ 130
F0003962	Pince à bois avec ressort de torsion pour treuil, pour un diamètre de grume de max. 65 cm	~ 8
F0003971	Pince à bois avec ressort de torsion pour treuil, pour un diamètre de grume de max. 80 cm	~ 8
F0003978	Adaptateur de 3 à 7 connecteurs	~ 1
F0002605	Chaîne pour treuil, 1 m, 2 crochets forestiers pour 1.000 kg	~ 4

* Utilisable uniquement avec entraînement par prise de force, non utilisable pour les machines PZGE en mode électrique ! Alimentation 12 V du tracteur nécessaire.

Équipement de treuil HydroCombi 24

Un branchement de 12V au tracteur est nécessaire. L'équipement du treuil „500“ ou du treuil „750“ n'est possible que pour les machines de la série „M“ (référence d'article MxxxxM) à partir de 2010 et „L“ (référence d'article MxxxxL) à partir de 2011. Pour le support du treuil sur le pilier il faut souder deux languettes. La durée du montage est de 6-8 heures.

Référence article	Description	Poids kg
F0004074	Kit d'adaptation de treuil pour HydroCombi 24 Turbo MxxxM/L PZG : treuil 750 (HW), à commande manuelle, câble de 40 m, puissance de traction 750 kg. Vitesse d'extraction de câble illimitée	~ 130
F0004075	Kit d'adaptation de treuil pour HydroCombi 24 Turbo MxxxM/L PZG-E : treuil 750 (HW), à commande manuelle, câble de 40 m, puissance de traction 750 kg. Vitesse d'extraction de câble illimitée	~ 130
F0004091	Kit d'adaptation de treuil pour HydroCombi 24 Turbo MxxxM/L PZG : treuil 750 (FH), à commande radio et manuelle, câble de 40 m, puissance de traction 750 kg. Fonctionnement avec piles/batteries standards, vitesse d'extraction de câble illimitée	~ 130
F0004227	Kit d'adaptation de treuil pour HydroCombi 24 Turbo MxxxM/L PZG-E : treuil 750 (FH), à commande radio et manuelle, câble de 40 m, puissance de traction 750 kg. Fonctionnement avec piles/batteries standards, vitesse d'extraction de câble illimitée	~ 130

Treuil „750“ avec actionnement par radiocommande



Les treuils avec pince à bois en option et la radiocommande assurent un transport facile des grumes lourdes. Article n° FH

Fixomatic de série



Avec le couteau de fendage en deux éléments breveté (système Fixomatic), le bois peut être fixé pendant le fendage sans devoir le maintenir.