

CATALOGUE DES PRODUITS · TP MOBILE 215 & 280



# MOBILE & PUISSANCE POUR LES TRAVAUX EXTREMES

Des machines fiables conçues  
pour des utilisateurs exigeants





DECHIQUETEUSE DE BOIS FIABLE  
RÉSULTATS PARFAITS

# NOUS SOMMES VENUS DES BOIS

Notre histoire a commencé en 1980 avec la fabrication de déchiqueteuses pour le déboisement et la production de copeaux. Nos déchiqueteuses de bois TP sont le fruit de notre approche professionnelle de la qualité et du développement du déchetage de bois.

Les déchiqueteuses de bois TP pour la sylviculture sont célèbres dans le monde entier. Le Danemark est un pays plat où les arbres sont plantés en lignes droites, mais ceci n'empêche pas notre présence sur le marché, qui a besoin de produits de qualité qui supporteront les épreuves du temps pendant de nombreuses années.

## 100% DANOIS

Les déchiqueteuses de bois TP sont des déchiqueteuses à disque rotatif. Nous sommes experts dans cette technologie, mais nous continuons à repousser les limites et à développer nos produits. Nos produits sont conçus à 100 % au Danemark et toute la fabrication est effectuée au Danemark. Le montage et l'installation sont réalisés entièrement dans notre propre usine. Notre propriétaire est danois.



## CONCENTRATION SUR LA QUALITÉ ET LE DÉVELOPPEMENT

La qualité de production de nos produits de haute technologie est évidente. Nous découpons à l'aide de lasers à fibre optique. Nous utilisons des plieuses et des robots de soudage. Nous réalisons notre propre usinage CNC et notre revêtement par poudrage. Nous utilisons un traitement de peinture par poudrage bicomposant certifié dans la C4 contre la corrosion. Nous achetons des composants de qualité auprès de sous-traitants danois comme Danfoss, SKF et Linak.



## GARANTIE 3 ANS

Grâce à une garantie complète d'une durée de 3 ans, nous garantissons la qualité de nos machines. Notre GARANTIE TP prend en charge tous les composants, y compris le moteur, les éléments hydrauliques, les engrenages, etc. La peinture et les pièces d'usure standard, telles que les couteaux, ne sont pas couvertes par la garantie.

# L'outil indispensable de l'arboriculteur



# TP 215 MOBILE

## SIMPLE ESSIEU • DIESEL

TP 215 Mobile est la plus petite de nos grandes machines. Avec ses rouleaux horizontaux, elle peut traiter des diamètres de troncs jusqu'à 215 mm, avec le système d'alimentation le plus agressif sur le marché. La taille de copeaux est réglée hydrauliquement avec la vitesse d'alimentation. La goulotte d'éjection réglable en hauteur peut être pivoté à 270°.

Le moteur diesel de 44 kW Stage V Hatz a une combustion propre et il répond à des normes technologiques et de qualité qui vous permettront de déchiqeter du bois tous les jours. Le moteur Hatz utilise également la technologie dernier cri pour veiller à ce que les processus de déchiqetage du bois soient des processus écologiques.

La TP 215 Mobile peut être personnalisée selon vos besoins précis, que ce soit avec un essieu simple ou double, un timon droit ou réglable en hauteur, un embout d'éjection fixe ou bien le TP Vario Spout réglable en hauteur.

### CARACTÉRISTIQUES

- Ouverture du rouleau 216x265 mm
- Large entonnoir 1176 mm – faible hauteur d'alimentation 680 mm
- Faibles émissions / faible consommation de carburant (4l / h.)
- NO STRESS pour une alimentation optimale et des conditions de travail efficaces
- Couple double – l'alimentation la plus agressive sur le marché
- Moteur Hatz (59 hp/44 kW) – efficace avec un couple élevé
- Fonctions du TP Pilot+



216 mm



59 CV



4-14 mm



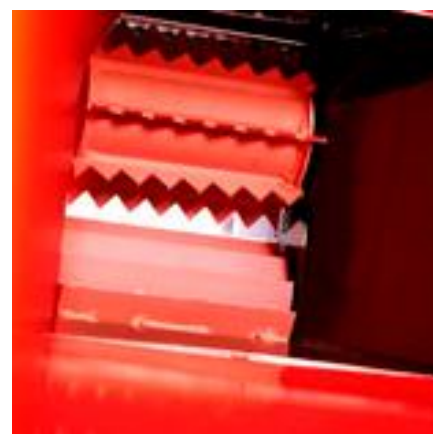
1400 kg



Moteur Hatz Stage V fabriqué en Allemagne avec système common rail de Bosch



TP Pilot+, simple à utiliser avec d'excellentes fonctionnalités pour le travail quotidien



Couple double. Rouleaux horizontaux avec ouverture de rouleaux (216 x 265 mm)



# TP 215 MOBILE T

## TOURELLE • DIESEL

Notre TP 215 Mobile à double essieu et plateau tournant est simplement l'une des versions possibles. Les essieux sont fournis par AL-KO. Comme nos autres déchiqueteuses de bois mobiles, ce modèle est également certifié CoC.

La tourelle vous permet de modifier facilement votre angle de travail par rapport à la position du matériau.

La machine est équipée de gyrophares pour avertir les véhicules sur la route de votre présence, quand vous travaillez sur le bas-côté.

La déchiqueteuse de bois est bien équilibrée et stable pendant le fonctionnement. Elle a également une très bonne traction pendant le transport. Le TP Vario-spout vous apporte une flexibilité encore plus grande.

# Différents angles de travail



216 mm



59 CV



4-14 mm



1800 kg



Plateau mécanique tournant sur 225° avec 10 positions



Conception ergonomique avec manipulation aisée pour un accès rapide et sûr au pivotement

## CARACTÉRISTIQUES

- Le seul plateau tournant de sa classe
- Large entonnoir 1176 mm – faible hauteur d'alimentation 810 mm
- Essieu double – barre d'attelage droite ou réglable en hauteur
- Plateforme d'entretien / accès facile
- Flexible / orientable
- TP Vario spout – hauteur d'éjection flexible
- Fonctions du TP Pilot+

# TP 215 TRACK

## CHENILLES • DIESEL

La TP 215 Track est conçue pour manœuvrer dans des endroits où une déchiqueteuse de branches de cette taille ne pourrait normalement pas accéder. Une hauteur de 200 mm seulement vous permet d'évoluer pratiquement partout. Les chenilles peuvent être réglées sur différentes largeurs selon vos besoins, et elles vous permettent de franchir des pentes jusqu'à 30°.

En collaboration avec Adler, notre fournisseur allemand de chenilles pour la TP 215 Track, nous avons développé un système pour protéger les tubulures sur un châssis solide.

La sécurité est une priorité importante, c'est pourquoi notre TP 215 Track est disponible uniquement comme appareil commandé à distance. Nous pensons que l'opérateur est beaucoup plus en sécurité à distance de la déchiqueteuse de bois pendant qu'elle manœuvre.

La TP 215 Track peut être fournie avec une boîte à outils, un treuil et un crochet. La TP Service Box est une option qui vous assure un kit de dépannage à portée de main en permanence, y compris un jeu de lames

de rechange. Comme tous les modèles TP 215, cette déchiqueteuse de bois est entraînée par un moteur Hatz diesel 44 kW stage V.

### CARACTÉRISTIQUES

- Radio-commande ScanReco (série) pour la sécurité de l'opérateur
- TP Pilot+ (fonctions Auto Reverse, faible bruit, Range Control)
- Garde au sol 200 mm
- Protection renforcée du tuyau hydraulique
- « Pieds » solides
- À compléter avec un treuil et un crochet



216 mm



59 CV



4-14 mm



1500 kg



TP Winch pour gravir les terrains inclinés



Commande à distance Sanreco pour la sécurité et la flexibilité



Garde au sol de 200 mm, entretien facile et protection renforcée du tuyau. Largeur de chenilles variable 115 à 135 mm





**Des chenilles – quand les roues ne suffisent plus**

# État de l'art



## TP 280 MOBILE

**SIMPLE ESSIEU • DIESEL**

La TP 280 Mobile est une machine de technologie de pointe dans notre gamme de déchiqueteuse de bois. Son moteur Hatz de 55 kW stage V en fait le modèle haut de gamme par excellence dans la catégorie des déchiqueteuses de bois à disque rotatif. Les deux rouleaux verticaux avec une ouverture de 280 mm proviennent de notre machine forestière. Aucune tâche n'est trop importante. Pour des travaux de moindre importance, réglez la TP Pilot + en « mode City » et le déchiquetage sera réalisé aux 2/3 de la vitesse de rotation normale. Chaque tâche peut être une tâche « verte ».

La TP 280 Mobile est une « en ligne ». Elle peut être adaptée à vos exigences personnelles avec les différentes options de barre de traction et d'essieu.



Rouleaux d'alimentation verticaux de la conception TP Forest



Interface utilisateur avec contrôle, boîtier de démarrage et TP Starter



Moteur Hatz 4H50 Stage V de 55 kW



## CARACTÉRISTIQUES

- Rouleaux d'alimentation verticaux – conception Forêt  
ouverture des rouleaux 280 x 280 mm
- Large entonnoir 1176 mm  
– faible hauteur d'alimentation 730 mm
- Moteur Hatz (74 HK/55 kW) très efficace  
– faible consommation de carburant (6 l / heure)
- Refroidisseur d'huile pour une utilisation optimisée  
et une durée de vie prolongée
- Plateforme pour faciliter l'entretien
- Fonctions du TP Pilot+



280 mm



74 CV



6-16 mm



1900 kg



# TP 280 MOBILE T

## TOURELLE • DIESEL

La TP 280 avec plateau tournant est la machine la plus flexible de sa catégorie sur le marché aujourd'hui. La tourelle et le TP Pilot + créent des conditions de travail optimales et flexibles pour l'opérateur. Avec la TP 280, vous travaillez de manière écologique et efficace.

Elle est équipée de feux gyroflash pour une sécurité maximale.

Une alimentation puissante grâce à des rouleaux à « dents de requin » et des dents décalées en acier résistant à l'usure assurent une alimentation verticale solide et efficace.

Des moteurs hydrauliques haute pression garantissant un couple de rotation élevé des rouleaux d'alimentation. Déchiqueteuse de bois fiable de haute capacité. Couvre une large gamme d'exploitation. Outils de travail optimal pour les utilisateurs professionnels.

# Plus grande Plus robuste



280 mm



74 CV



6 à 16 mm



2400 kg

## CARACTÉRISTIQUES

- La seule à tourelle de sa classe
- Essieu double
  - barre d'attelage droite ou réglable en hauteur
- Large entonnoir 1176 mm
  - faible hauteur d'alimentation 820 mm
- Plateforme d'entretien – accès facile pour l'entretien
- TP Vario spout – réglable (électronique)
- Fonctions du TP Pilot+



Filtre pour un nettoyage facile



TP Easy Control: Réinitialisation – Marche arrière – Fonction Marche



Moteur hydraulique Danfoss



**Fiche technique**

# INNOVATIVE CO-PILOT

## LE TP PILOT+ EST DE SÉRIE SUR LA TP 215/280 MOBILE

Notre nouveau Pilot+ est un simple ordinateur numérique. Il affiche ce que vous devez savoir tout en réalisant beaucoup plus que ce que vous voyez.

Nous avons développé trois fonctions très inhabituelles qui font de la TP et du Pilot+ des outils uniques.

### RANGE CONTROL

- Bruit plus faible au ralenti
- Réduit la vitesse moteur de 50 % quand la machine est restée inactive pendant 10 secondes
- Écologique et conviviale

### AUTO REVERSE

- Préviend le blocage de l'alimentation
- Inversion des rouleaux d'alimentation pendant 0,25 secondes
- Fonction standard

### FONCTION FAIBLE BRUIT

- Déchiquetage à 80 % de la vitesse de rotation
- Parfaite pour les travaux moins importants
- Écologique et conviviale

NOUVEAU



# CARACTÉRISTIQUES POUR TP 215 - TP 280



## GÉNÉRALES

### TP 215/280 VERSIONS À ROUES / À CHENILLES

- Conformes Stage V
- Fiche de réception CE d'un type de véhicule
- Remorque avec frein à inertie (galvanisée à chaud) de AL-KO
- Haute capacité (20/25 m<sup>3</sup>/heure)
- La sécurité d'abord – TP-E-Stop



## TP PILOT+

### FONCTIONNEMENT IMPECCABLE (NOUVELLE GÉNÉRATION)

- TP Pilot – Commande anti-tension
- Niveau de carburant
- Minuteur
- Informations sur l'entretien
- Mode Démarrage et fonctionnement
- Panne moteur
- TP E-Stop activé

Voir les autres fonctions en page 15.



## TP STARTER™

### PROLONGE LA DURÉE DE VIE DU MOTEUR

- Système automatique d'embrayage pour accoupler / découpler les courroies
- Démarrage / arrêt simple de la machine



## TP OPTICUT

### LAMES DÉCALÉES (SYSTÈME DE LAMES)

- Les lames décalées (4 pces) saisissent la matière en permanence
- Moins de vibrations / tension plus stable
- Consommation de carburant réduite et optimisée
- Qualité uniforme de copeaux



## TP TWIN DISC™

### DISQUES DOUBLES – DEUX FOIS PLUS DE PUISSANCE

- Poids léger avec classement poids lourd
- Construction unique et solide inspirée des abeilles
- Puissante éjection par soufflerie



## TP VARIO SPOUT™

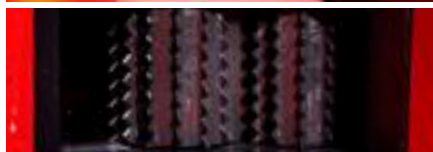
### HAUTEUR RÉGLABLE POUR UNE ÉJECTION FLEXIBLE

- 5 positions d'éjection (hauteur maxi 2420 mm)
- Rotation à 270°
- Position basse de transport / stockage (à partir de 1980 mm)

Le Vario Spout électrique réglable est en série sur la TP280.

Le Vario Spout est manuel sur la TP215.





## PUISSANTS ROULEAUX

### ROULEAUX D'ALIMENTATION EN ACIER HARDOX

- Deux rouleaux d'alimentation
- Ouverture des rouleaux:  
TP 215: 216 x 265 mm (horizontalement)  
TP 280: 280x280 mm (verticalement)
- Vitesse d'alimentation réglable hydrauliquement (taille de copeau 4 à 16 mm)
- Deux ressorts robustes sur la TP 215 Mobile et trois sur la TP 280



## TP EASY CONTROL

### FONCTION RÉINITIALISATION – MARCHÉ ARRIÈRE – MARCHÉ

- Redémarrage électronique rapide et simple après l'activation de la barre de sécurité
- Disposé des deux côtés de l'entonnoir
- Réinitialisation pour une sécurité supplémentaire



## ENTRETIEN FACILE ET SÛR

### UNE FACILITÉ DE MAINTENANCE INÉGALÉE

- 1 outil – 4 couteaux – 5 minutes (le verrou du rotor facilite le travail)
- Accès facile pour la maintenance quotidienne et la lubrification
- Aucun outil spécial nécessaire
- Les composants du moteur et de la machine sont entièrement protégés



## ÉMISSIONS

### ENVIRONNEMENT DE TRAVAIL

- Échappement par le cône – l'opérateur reste à l'écart de l'échappement
- Filtre à particules diesel



## SYSTÈME HYDRAULIQUE

### EFFET ET FIABILITÉ OPÉRATIONNELLE PLUS IMPORTANTS

- Système hydraulique intégré avec ses propres pompe, réservoir et filtre
- Assure une pression et un niveau d'huile corrects
- Minimise la consommation de puissance
- Radiateur d'huile pour une température de fonctionnement optimale et une longue durée de vie



## GARANTIE

### GARANTIE 3 ANS

- Étendue pour les composants essentiels
- Contrat pour des achats ultérieurs
- Confort pour la qualité

# COMPAREZ LES MODÈLES



	TP 215 MOBILE	TP 215 MOBILE T	TP 215 TRACK
Diamètre max. du bois	216 mm	216 mm	216 mm
Ouverture des rouleaux	216 x 265 mm	216 x 265 mm	216 x 265 mm
Moteur	Hatz 3H50TICD	Hatz 3H50TICD	Hatz 3H50TICD
Puissance du moteur CV/kW	59 CV / 44 kW	59 CV / 44 kW	59 CV / 44 kW
Nombre de cylindres	3	3	3
Couple	203 Nm	203 Nm	203 Nm
Boîtier de commande	TP STARTER/TP PILOT +	TP STARTER/TP PILOT +	TP STARTER/TP PILOT+
Carburant	Diesel	Diesel	Diesel
Réservoir	52 l	52 l	52 l
Consommation de carburant	4 l/h (210g/kWh)	4 l/h (210g/kWh)	4 l/h (210g/kWh)
Capacité/heure	20 m <sup>3</sup>	20 m <sup>3</sup>	20 m <sup>3</sup>
Taille de copeaux	4 à 14 mm	4 à 14 mm	4 à 14 mm
Taille de copeaux réglable	Oui	Oui	Oui
Norme de copeaux	G30/G50/G100*	G30/G50/G100*	G30/G50/G100*
Cylindres d'alimentation	2	2	2
Position du rouleau	Horizontale	Horizontale	Horizontale
Type de déchiqueteuse	Déchiqueteuse à disque	Déchiqueteuse à disque	Déchiqueteuse à disque
Angle d'alimentation	Parallèle au sens de circulation	Parallèle au sens de circulation	Parallèle au sens de circulation
Angle de déchiquetage	90°	90°	90°
TP E-STOP™	Oui	Oui	Oui
TP EASY CONTROL™	En option	En option	En option
TP OPTICUT	Oui	Oui	Oui
Nombre de couteaux / contre-couteaux	4 / 3	4 / 3	4 / 3
Diamètre du disque / poids	760 mm / 140 kg	760 mm / 140 kg	760 mm / 140 kg
Niveau sonore, conformément à la norme 2000/14/EC	125 dB	125 dB	125 dB
Largeur trémie d'alimentation	1176 mm	1176 mm	1176 mm
Hauteur de l'entonnoir (au-dessus du sol)	684 mm	810 mm	679 mm
TP VARIO SPOUT	En option	En option	En option
Poids	1400 kg	1800 kg	1500 kg
Largeur (fonctionnement, maxi)	1705 mm	1735 mm	1150 mm (1350 mm)
Hauteur (fonctionnement, maxi)	1983 mm (2716 mm)	2121 mm (2852 mm)	1892 mm (2625 mm)
Longueur (fonctionnement)	4395 mm (4994 mm)	4316 mm (4914 mm)	2625 mm (3365 mm)

\*Nécessite un TP CHIP KIT adapté (en option).

Pour plus d'informations sur le TP CHIP KIT et les normes G, consultez le site Internet [www.tpchipper.com](http://www.tpchipper.com)



	TP 280 MOBILE	TP 280 MOBILE T
Diamètre max. du bois	280 mm	280 mm
Ouverture des rouleaux	280 x 280 mm	280 x 280 mm
Moteur	Hatz 4H50TICD	Hatz 4H50TICD
Puissance du moteur CV/kW	74 CV / 55 kW	74 CV / 55 kW
Nombre de cylindres	4	4
Couple	240 Nm	240 Nm
Boîtier de commande	TP PILOT+	TP PILOT+
Carburant	Diesel	Diesel
Réservoir	75 l	75 l
Consommation de carburant	6 l/h (210g/kWh)	6 l/h (210g/kWh)
Capacité/heure	25 m <sup>3</sup>	25 m <sup>3</sup>
Taille de copeaux	6 à 16 mm	6 à 16 mm
Taille de copeaux réglable	Oui	Oui
Norme de copeaux	G30/G50/G100*	G30/G50/G100*
Cylindres d'alimentation	2	2
Position des rouleaux	Verticale	Verticale
Type de déchiqueteuse	Déchiqueteuse à disque	Déchiqueteuse à disque
Angle d'alimentation	Parallèle au sens de circulation	Parallèle au sens de circulation
Angle de déchiquetage	90°	90°
TP E-STOP™	Oui	Oui
TP EASY CONTROL™	Oui	Oui
TP OPTICUT	Oui	Oui
Nombre de couteaux / contre-couteaux	4 / 2	4 / 2
Diamètre du disque / Poids	835 mm / 193 kg	835 mm / 193 kg
Niveau sonore, conformément à la norme 2000/14/EC	125 dB	125 dB
Largeur trémie d'alimentation	1176 mm	1176 mm
Hauteur de l'entonnoir (au-dessus du sol)	736 mm	822 mm
TP VARIO SPOUT	Oui / en option	Oui / en option
Poids	1900 kg	2400 kg
Largeur (fonctionnement, maxi)	1971 mm	2003 mm
Hauteur (fonctionnement, maxi)	2379 mm (3484 mm)	2461 mm (3568 mm)
Longueur (fonctionnement)	4680 mm (5599 mm)	4659 mm (5579 mm)

\*Nécessite un TP CHIP KIT adapté (en option).

Pour plus d'informations sur le TP CHIP KIT et les normes G, consultez le site Internet [www.tpchipper.com](http://www.tpchipper.com)



# SÉCURITÉ ET SERVICE

## PIÈCES D'USURE D'ORIGINE – POUR PLUS DE SÉCURITÉ

Les déchiqueteuses de bois TP sont conçues pour les circonstances les difficiles et les matériaux bruts, mais bien sûr, les pièces d'usure ne peuvent résister éternellement. C'est pourquoi nous vous recommandons toujours d'utiliser des pièces d'usure et de rechange d'origine et de les remplacer en temps voulu. Ainsi, vous obtiendrez une meilleure qualité de copeaux et une meilleure consommation de carburant. Par ailleurs, vous contribuerez à l'optimisation de la fiabilité et à l'extension de la durée de vie de la déchiqueteuse de bois. Nous continuons à fournir des pièces pour des déchiqueteuses de bois TP qui sont en fonctionnement depuis plus de 20 ans !

## SÉCURITÉ SUPPLÉMENTAIRE POUR LES UTILISATEURS

TP E-STOP est un équipement de sécurité supplémentaire qui comporte quatre boutons d'arrêt d'urgence, disposés au-dessus et sur les côtés de l'entonnoir. Si l'un des boutons est activé, les rouleaux d'alimentation s'arrêtent immédiatement. Il faut réinitialiser le bouton d'arrêt d'urgence avant de faire redémarrer les rouleaux d'alimentation.

- TP E-STOP et le kit de sécurité supplémentaire comportant 2 ou 4 interrupteurs d'ARRÊT D'URGENCE (situés sur le dessus et le côté de l'entonnoir)
- S'ils sont activés, les cylindres d'alimentation arrêtent de tourner
- Idéale pour la location / les employés inexpérimentés

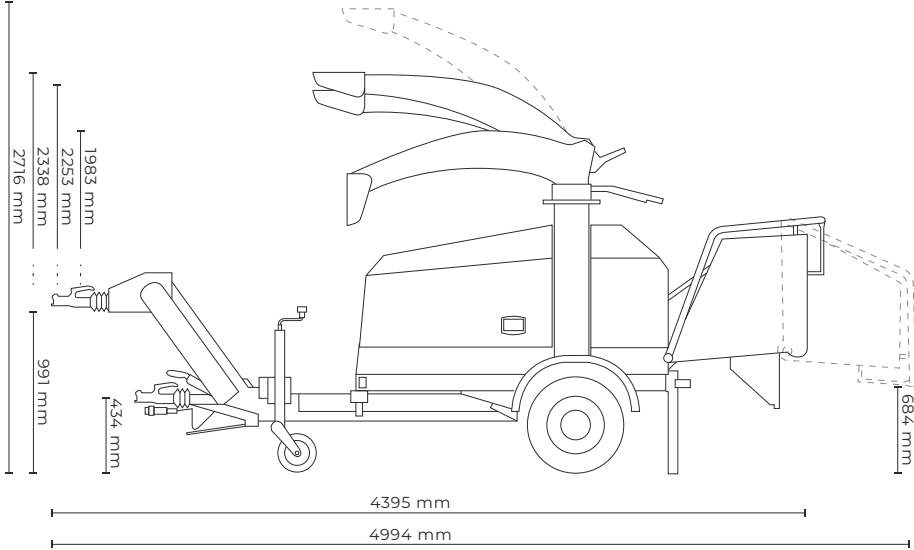
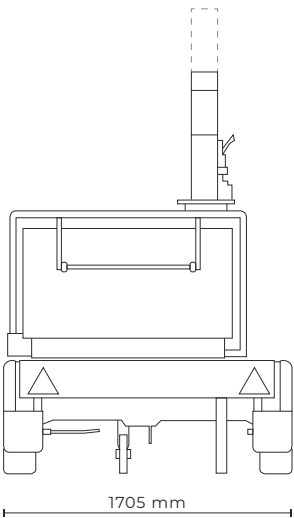


## HOMOLOGATION / APPROBATIONS

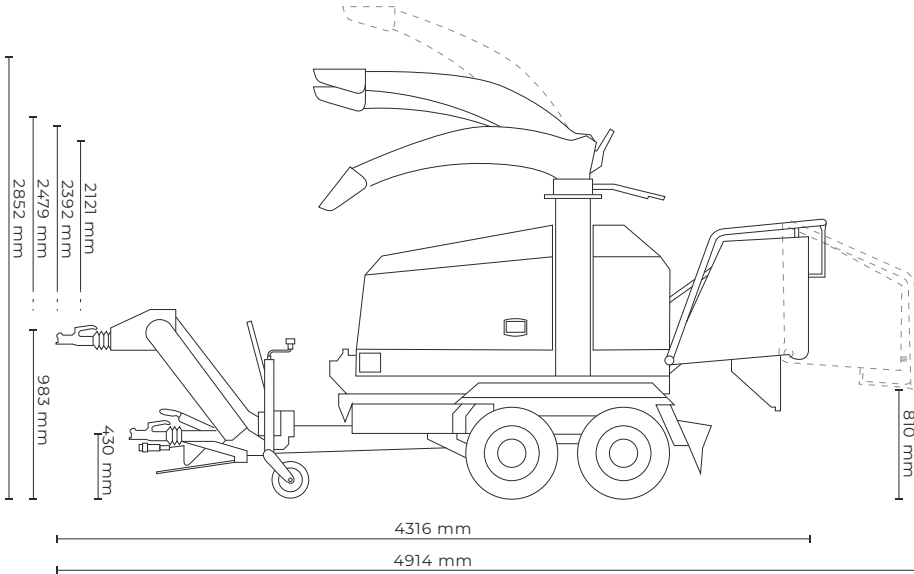
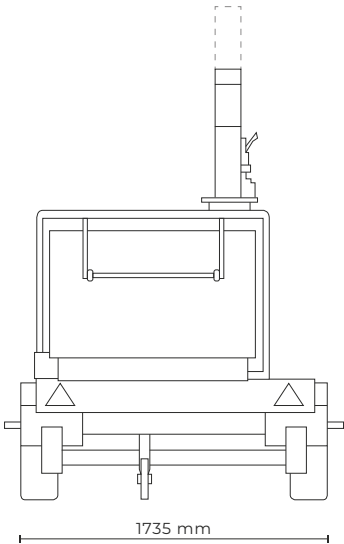
La remorque et le châssis de ALKO galvanisés à chaud La remorque est équipée d'un frein à inertie. La déchiqueteuse est fournie avec un certificat de conformité qui atteste de leur entière homologation et de leur conformité avec la directive européenne 2007/46/CE La déchiqueteuse de bois est conforme à toutes les normes de sécurité existantes (EN 13525).

# PLANS TECHNIQUES

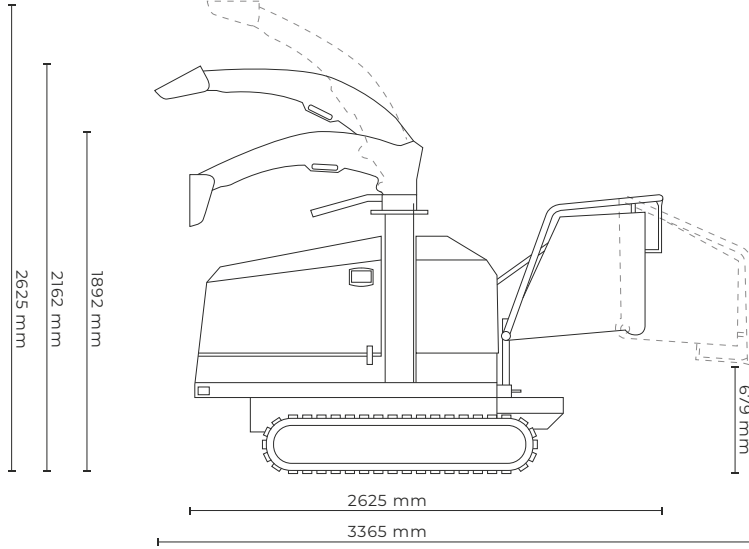
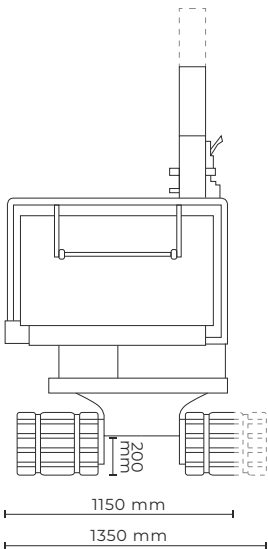
## TP 215 MOBILE



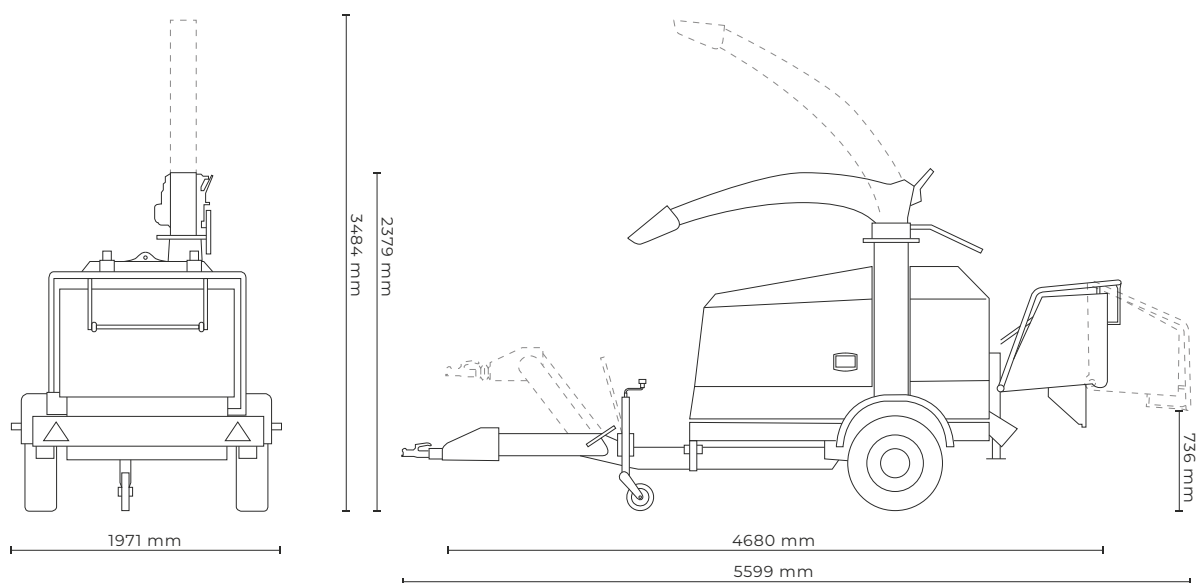
## TP 215 MOBILE T



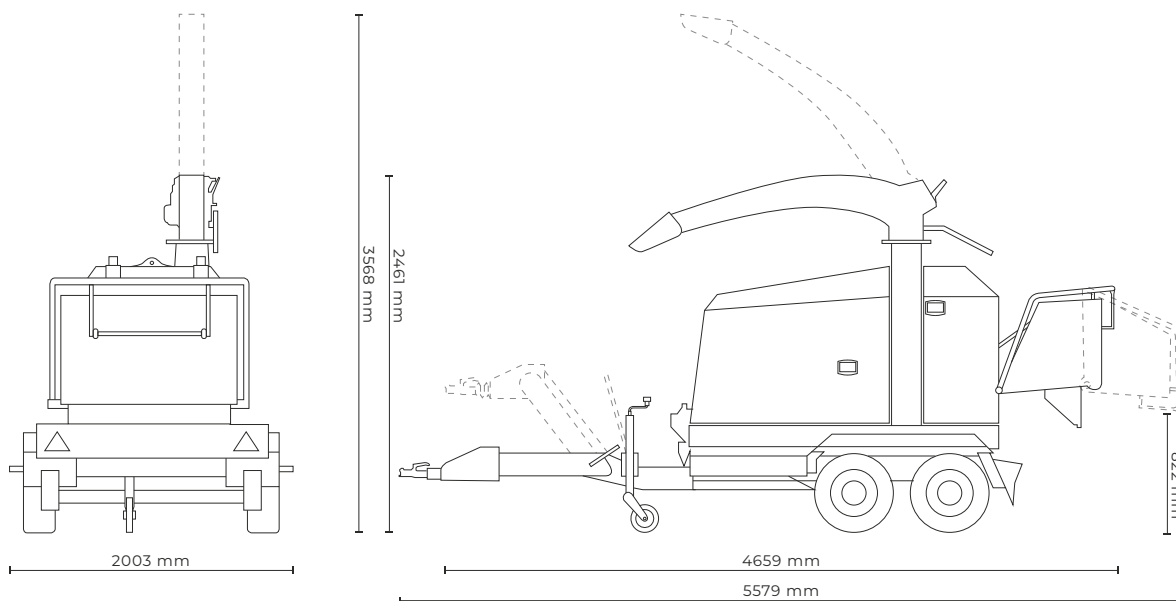
## TP 215 TRACK



## TP 280 MOBILE



## TP 280 MOBILE T







## LINDDANA A/S

Linddana A/S  
Ølholm Bygade 70  
7160 Tørring, Danemark

Tél. : +45 75 80 52 00  
tp@linddana.com  
www.linddana.com

### HEURES D'OUVERTURE (CET)

Lundi – Jeudi 8 h 00 – 16 h 00  
Vendredi 8 h 00 – 15 h 30

### PIÈCES DE RECHANGE

Lundi – Jeudi 7 h 30 – 15 h 00  
Vendredi 7 h 30 – 14 h 00

## DÉCHIQUETEUSES DE BOIS DEPUIS 1980

Linddana conçoit, fabrique et vend des déchiqueteuses de bois TP depuis 1980. À ce jour, la société danoise est l'un des leaders mondiaux de son domaine. Linddana propose une grande sélection de déchiqueteuses fiables et fonctionnelles pour le paysagisme et la production de biomasse.

## TECHNOLOGIE ET PERSONNEL

La position solide occupée par Linddana au niveau international repose sur une expertise technique approfondie ainsi qu'un engagement pour une haute qualité, qu'il s'agisse du choix des matériaux ou des processus de fabrication. En combinant une main-d'œuvre hautement qualifiée avec les technologies de fabrication les plus modernes, nous conservons les niveaux de qualité les plus élevés.



### EVOGREEN

Evogreen SRL  
Rue du Bois, 44  
B-4840 Welkenraedt

T +32 87 88 10 24  
G +32 493 39 00 30  
info@evogreen.be  
www.evogreen.be

