

CATALOGUE DES PRODUITS · TP MOBILE 100, 165 & 175



MOBILE, SIMPLE & INNOVANTE

Des machines fiables conçues
pour des utilisateurs exigeants



A close-up photograph of a wood splitter's side panel. The panel is primarily red and black. On the right side, there is a large white '15' with a red outline, and below it, a large red 'P' with a black outline. The background shows a blurred green field.

DECHIQUETEUSE DE BOIS FIABLE
RÉSULTATS PARFAITS

NOUS SOMMES VENUS DES BOIS

Notre histoire a commencé en 1980 avec la fabrication de déchiqueteuses pour le déboisement et la production de copeaux. Nos déchiqueteuses de bois TP sont le fruit de notre approche professionnelle de la qualité et du développement du déchiquetage de bois.

Les déchiqueteuses de bois TP pour la sylviculture sont célèbres dans le monde entier. Le Danemark est un pays plat où les arbres sont plantés en lignes droites, mais ceci n'empêche pas notre présence sur le marché, qui a besoin de produits de qualité qui supporteront les épreuves du temps pendant de nombreuses années.

100% DANOIS

Les déchiqueteuses de bois TP sont des déchiqueteuses à disque rotatif. Nous sommes experts dans cette technologie, mais nous continuons à repousser les limites et à développer nos produits. Nos produits sont conçus à 100 % au Danemark et toute la fabrication est effectuée au Danemark. Le montage et l'installation sont réalisés entièrement dans notre propre usine. Notre propriétaire est danois.



CONCENTRÉ SUR LA QUALITÉ ET LE DÉVELOPPEMENT

La qualité de production de nos produits de haute technologie est évidente. Nous utilisons des laser à fibre optique, des plieuses et des robots de soudage. Nous réalisons notre propre usinage CNC et notre revêtement par poudrage. Nous utilisons un traitement de peinture par poudrage bicomposant certifié dans la C4 contre la corrosion. Nous achetons des composants de qualité auprès de sous-traitants danois comme Danfoss, SKF et Linak.



GARANTIE 3 ANS

Grâce à une garantie complète d'une durée de 3 ans, nous garantissons la qualité de nos machines. Notre GARANTIE TP prend en charge tous les composants, y compris le moteur, les éléments hydrauliques, les engrenages, etc. La peinture et les pièces d'usure standard telles que les couteaux ne sont pas couverts par la garantie.



**Particulièrement utile
pour les espaces restreints**

TP 100 MOBILE

EFFICACE PLUS ÉCOLOGIQUE PLUS VERT

La TP 100 MOBILE convient idéalement pour l'élagage de buissons ainsi que le déshiquetage de branches et d'arbres jusqu'à 100 mm de diamètre dans les jardins, municipalités, cimetières, sociétés de construction de logements, etc.

Grâce à l'entonnoir vertical, la TP 100 MOBILE est un modèle compact qui ne prend pas beaucoup de place. La largeur est de 74 cm seulement.

La conception permet une alimentation intensive sans l'utilisation de rouleaux d'alimentation.

CARACTÉRISTIQUES

- Accouplement manuel
- Déshiqueteuse robuste à tambour
- Entonnoir à 25° au-dessus de l'horizontale
- Deux lames réversibles et un contre-couteau réversible
- Démarrage électrique
- Moteur à essence, capacité du réservoir 8,5 l



100 mm



18 CV



8-20 mm



240 kg



Stabilisation par frein au pied



2 couteaux réversibles 1 contre-couteau réversible en acier résistant à l'usure



Largeur : 74 cm. Poids : 240 kg



Moteur à essence 2 cylindre refroidi par air avec démarrage électronique

L'efficacité au service de l'écologie



TP 165 MOBILE

**PUISSANCE DE L'ESSENCE
– POUR DES ÉMISSIONS PLUS ÉCOLOGIQUES**

TP 165 MOBILE (essence) déchiqueteuse de bois légère, facile à utiliser et manœuvrable. Idéale pour le paysagisme et les petits travaux. Les deux rouleaux hydrauliques jumelés génèrent une alimentation puissante et agressive. Les fonctions du système NO STRESS, TP PILOT, comprennent un compteur horaire et la commande de démarrage / d'arrêt des rouleaux d'alimentation.



175 mm



24 CV



4 à 12 mm



680 kg

CARACTÉRISTIQUES

- Deux rouleaux d'alimentation agressifs (vitesse variable)
- Ouverture du rouleau 175x191 mm
- Large entonnoir 920 mm
- Goulotte d'éjection fixe en standard – Vario spout (en option)
- TP Pilot – Commande NO STRESS
- Moins de 750 kg
- Embrayage et démarrage électrique
- Entretien facile (1 outil, 2 couteaux, 3 minutes)
- Vitesse des rouleaux réglable



Accouplement manuel



Moteur essence Kohler Pro CH 732

La meilleure de sa classe moins de 750 kg

TP 175 MOBILE V

PUISSANCE DIESEL « MUSCLÉE »

La TP 175 Mobile diesel est la seule machine de moins de 750 kg sur le marché qui déchiquète des branches de diamètre jusque 175 mm de diamètre. Une capacité élevée combinée au faible poids rendent cette déchiqueteuse de bois idéale pour différents travaux.

La nouvelle commande NO STRESS TP PILOT+ et la fonction marche arrière TP EASY CONTROL rendent votre journée de travail plus efficace. TP VARIO SPOUT, une goulotte d'éjection réglable manuellement en hauteur sur cinq positions augmente la flexibilité pendant le travail, le transport et l'entreposage.



TP Pilot+ avec Range Control et centre d'informations



TP Starter – accouplement automatique



Couple élevé – moins de vibrations 4 cyl.
Moteur Kohler Stage V



TP Easy Control avec. Réinitialisation – Marche arrière – Fonction Marche

CARACTÉRISTIQUES

- Deux rouleaux d'alimentation agressifs (vitesse variable)
- Ouverture du rouleau 175x191 mm / Large entonnoir 920 mm
- Fumées d'échappement par la goulotte
- Goulotte d'éjection fixe en standard – Vario spout (en option)
- TP Easy Control – fonction marche arrière
- TP Pilot+ avec Range Control et centre d'informations
- Moins de 750 kg
- TP Starter – système d'embrayage automatique
- Entretien facile (1 outil, 2 couteaux, 3 minutes)



175 mm



24 CV



4 à 12 mm



749 kg



TP 175 MOBILE P

PUISSANCE DE L'ESSENCE
– DES ÉMISSIONS PLUS ÉCOLOGIQUES

Variante essence de la famille des TP 175 Mobile, qui offrent toutes à l'opérateur les meilleures conditions pour un travail quotidien d'une efficacité optimale.

Le système de lames TP OPTICUT (deux lames décalées) produit moins de vibrations et une capacité plus importante étant donné que les lames entraînent la matière en permanence.

L'outil idéal pour le paysagiste, l'arboriculteur et le jardinier.

Moteur Stage V avec intégration électronique.

Haute performance Haute qualité



175 mm



38 CV



4 à 12 mm



720 kg

CARACTÉRISTIQUES

- Deux rouleaux d'alimentation agressifs (vitesse variable)
- Ouverture du rouleau 175 x 191 mm / Large entonnoir 920 mm
- Goulotte d'éjection fixe en standard – Vario spout en option
- TP Easy Control – fonction marche arrière
- TP Pilot+ avec Range Control et centre d'informations
- Moins de 750 kg
- TP Starter – système d'embrayage automatique
- Entretien facile (1 outil, 2 couteaux – 3 minutes)



Le TP E-STOP est un standard pour la sécurité de l'opérateur



Les lames décalées (2 pces) saisissent la matière en permanence



Puissant moteur Vanguard EFI

TP 175 MOBILE ZE

100% ÉLECTRIQUES – PAS DE FUMÉES
D'ÉCHAPPEMENT – MOINS DE BRUIT

Seule déchiqueteuse à disque zéro émissions sur le marché. L'impact environnemental de la TP 175 E est minime. Le moteur électrique LMC de 65 V de la déchiqueteuse développe 28,5 CH avec un couple de 85 Nm, il a beaucoup de puissance en réserve.

Le pack de batteries au lithium-ions d'une capacité de 288 AH assure environ 4 heures d'autonomie avec une matière mixte. Source d'énergie nécessaire de 230 ou 380 V.

COMPARAISON CO₂

	TP 175 MOBILE ZE	TP 175 MOBILE P	TP 175 MOBILE TRACK
1 heure	0,9 kg	26 kg	9,6 kg
100 heures (consommation)	275 kg (1250 kW)	3305 kg (1056 l)	1756 kg (493 l)

CARACTÉRISTIQUES

- Durée d'exploitation : 4 heures (matière mixte)
- Moins de bruit, pas de fumées
- Charge de 0 % à 100 % ~ 7 heures (230V-16A)
- Faible entretien / coûts quotidiens
- Deux rouleaux d'alimentation agressifs (vitesse variable)
- Ouverture du rouleau 175 x 191 mm / Large entonnoir 920 mm
- TP Pilot+ avec Range Control et centre d'informations
- Entretien facile (1 outil, 2 couteaux, 3 minutes)



175 mm



28 CV



4 à 12 mm



827 kg

ZE



Chargeur intégré 230V 16A 65V et câble



Batterie au lithium. Possibilité de travailler pendant le chargement.



Moteur LMC écologique et adapté à la ville. Niveau de bruit réduit.

Zéro émissions pour
un travail plus vert



La polyvalence sur les sols irréguliers



TP 175 TRACK

PUISSANCE DIESEL MUSCLÉ

La TP 175 TRACK (7") avec Radio commande ScanReco Remote Control en série pour la sécurité de l'opérateur et une poignée de gaz pour un déplacement à haute vitesse est conçue pour les travaux sur les sites inaccessibles à votre véhicule et une déchiqueteuse sur roues.

Le train de chenille est commandé par un panneau de contrôle convivial qui permet de sélectionner à la fois la vitesse et la largeur des chenilles.

Le treuil électrique pour gravir les terrains inclinés et la barre de remorquage pour approcher votre remorque de la matière sont des options qui facilitent votre travail écologique.



Meilleure garde au sol sur le marché: 200 mm. Largeur de chenilles: 1150 à 1300 mm. Protection renforcé du tube.



175 mm



24 CV



4 à 12 mm



1150 kg



CARACTÉRISTIQUES

- Radio-commande ScanReco pour la sécurité de l'opérateur
- Treuil électrique avec une puissance de traction de 2722 kg / 12722 kg. / Barre de remorquage 1000 kg (options)
- Fumées d'échappement par la goulotte
- Meilleure garde au sol sur le marché
200 mm / les courroies rentrent/sortent
- Ouverture du rouleau 175x191 mm / Large entonnoir 920 mm
- Entretien facile (1 outil – 2 couteaux – 3 minutes)



Sécurité et confort avec le panneau de commande à distance



TP Winch pour gravir les terrains inclinés



Moteur Kubota à couple élevé



Fiche technique

SÉCURITÉ ET SERVICE



TP E-STOP

SÉCURITÉ OPTIMALE POUR L'OPÉRATEUR

TP E-STOP est un équipement de sécurité supplémentaire qui consiste en deux ou quatre boutons d'arrêt d'urgence disposés au-dessus et pour certains modèles sur les côtés de l'entonnoir. Si l'un des quatre boutons est activé, les rouleaux d'alimentation s'arrêtent immédiatement. Il faut réinitialiser le bouton d'arrêt d'urgence avant de redémarrer les rouleaux.

- TP E-STOP et le kit de sécurité supplémentaire comportant 2 ou 4 interrupteurs d'ARRÊT D'URGENCE (situés sur le dessus et le côté de l'entonnoir)
- En cas d'activation, les rouleaux d'alimentation arrêtent de tourner
- Idéale pour la location / les employés inexpérimentés

PIÈCES D'USURE D'ORIGINE – POUR PLUS DE SÉCURITÉ

Les déchiqueteuses de bois TP sont construites pour traiter des matières difficiles, mais les pièces d'usure ne durent pas éternellement. Nous vous recommandons toujours d'utiliser des pièces d'usure et de rechange d'origine. Elles doivent être remplacées selon nos informations et nos directives.

Ainsi, vous obtenez une meilleure qualité de copeaux et une meilleure consommation en carburant. Par ailleurs, vous optimisez la fiabilité et vous augmentez la durée de fonctionnement de la machine. Nous continuons à fournir des pièces pour des déchiqueteuses de bois TP qui fonctionnent depuis plus de 20 ans !



HOMOLOGATION / APPROBATIONS

La remorque et le châssis de ALKO galvanisés à chaud La remorque est équipée d'un frein à inertie. Les déchiqueteuses sont fournies avec un certificat de conformité qui atteste de leur homologation complète et de leur conformité à la directive européenne 2007/46/CE. Toutes les déchiqueteuses de bois TP sont conformes à toutes les normes de sécurité existantes (EN 13525).



TP SERVICE BOX

POUR CONTINUER À FONCTIONNER PARFAITEMENT

La TP SERVICE BOX contient toutes les pièces d'usure essentielles correspondant à chaque déchiqueteuse de bois TP. Par exemple, les couteaux, les contre-couteaux, raclours, filtres hydrauliques et bien sûr les écrous et boulons.

Grâce à cette boîte à portée de main, vous avez la garantie constante d'un fonctionnement optimal, même lorsque vous êtes sur le terrain, loin des magasins et des ateliers.

En option pour toutes les déchiqueteuses de bois.

CARACTÉRISTIQUES POUR TP 165 - TP 175



GÉNÉRALES

TP 165/175 VERSIONS À ROUES / À CHENILLES

- Conformes Stage V
- Fiche de réception CE d'un type de véhicule
- Remorque avec frein à inertie (galvanisée à chaud) de AL-KO
- Haute capacité (4 à 10 m³/heure)
- La sécurité d'abord – TP-E-Stop



TP PILOT+

FONCTIONNEMENT IMPECCABLE (NOUVELLE GÉNÉRATION)

- Commande anti-tension
 - Fonction TP marche arrière auto
 - Fonction de contrôle des rotations du rotor et des heures de service
- TP E-Stop activé
(TP 175 V, TP 175 P et TP 175 ZE)



TP STARTER™

PROLONGE LA DURÉE DE VIE DU MOTEUR

- Système automatique d'embrayage pour accoupler / découpler les courroies
- Démarrage / arrêt simple de la machine

(TP 175 V, TP 175 P et TP 175 Track)



TP OPTICUT

LAMES DÉCALÉES (SYSTÈME DE LAMES)

- Les lames décalées (2 pces) saisissent la matière en permanence
- Moins de vibrations / tension plus stable
- Consommation de carburant réduite et optimisée
- Qualité uniforme de copeaux



TP TWIN DISC™

DISQUES DOUBLES – DEUX FOIS PLUS DE PUISSANCE

- Poids léger avec classement poids lourd
- Construction unique et solide inspirée des abeilles
- Puissante éjection par soufflerie



TP VARIO SPOUT™

HAUTEUR RÉGLABLE POUR UNE ÉJECTION FLEXIBLE

- 5 positions d'éjection (hauteur maxi 244 cm)
- Rotation à 270 degrés
- Position basse de transport / stockage (à partir de 175 mm)



PUISSANTS ROULEAUX

ROULEAUX D'ALIMENTATION EN ACIER HARDOX

- Deux rouleaux d'alimentation
- Ouverture du rouleau: 175 x 191 mm (horizontal)
- Vitesse d'alimentation réglable hydrauliquement (taille de copeau 4 à 12 mm)
- Un ressort puissant



TP EASY CONTROL

FONCTION RÉINITIALISATION – MARCHÉ ARRIÈRE – MARCHÉ

- Redémarrage électronique rapide et simple après l'activation de la barre de sécurité
- Disposé des des côtés de l'entonnoir
- Réinitialisation pour une sécurité supplémentaire

(TP 175 V, TP 175 P et TP 175 ZE)



ENTRETIEN FACILE ET SÛR

UNE FACILITÉ DE MAINTENANCE INÉGALÉE

- 1 outil – 2 couteaux – 3 minutes (le verrou du rotor facilite le travail)
- Accès facile pour la maintenance quotidienne et la lubrification
- Aucun outil spécial nécessaire
- Les composants du moteur et de la machine sont entièrement protégés



ÉMISSIONS

ENVIRONNEMENT DE TRAVAIL PROPRE

- Fumées d'échappement par le cône
- Concept unique
- Pas de fumées vers l'utilisateur

Pour TP 175 uniquement



SYSTÈME HYDRAULIQUE

EFFET ET FIABILITÉ OPÉRATIONNELLE PLUS IMPORTANTS

- Système hydraulique intégré avec ses propres pompe, réservoir et filtre
- Assure une pression et un niveau d'huile corrects
- Minimise la consommation de puissance



GARANTIE

GARANTIE 3 ANS

- Étendue pour les composants essentiels
- Les pièces d'usure ne sont pas incluses

COMPAREZ LES MODÈLES



	TP 100 MOBILE	TP 165 MOBILE	TP 175 MOBILE V
Diamètre max. du bois	100 mm	175 mm	175 mm
Ouverture du rouleau	150 x 275 mm	175 x 191 mm	175 x 191 mm
Moteur	B&S Vangurd	Kohler Pro CH 730	Kohler LDW 1404 Stage V
Puissance du moteur CV/kW	18 CV / 13 kW	24 CV / 17 kW	24 CV / 18,5 kW
Nombre de cylindres	2	2	4
Couple	35 Nm	52 Nm	80 Nm
Boîtier de commande	Démarrage électronique	TP PILOT	TP STARTER / TP PILOT
Carburant	Essence	Essence	Diesel
Réservoir	8,5 l	25 l	20 l
Consommation de carburant	3 l/h	5 l/h	3 l/h
Capacité/heure	3 m ³	4 m ³	10 m ³
Taille de copeaux	8 à 20 mm	4 à 12 mm	4 à 12 mm
Taille de copeaux réglable	Non	Oui	Oui
Norme de copeaux	-	G30/G50*	G30/G50*
Cylindres d'alimentation	1	2	2
Position du rouleau	Horizontal	Horizontal	Horizontal
Type de déchiqueteuse	Déchiqueteuse à tambour	Déchiqueteuse à disque	Déchiqueteuse à disque
Angle d'alimentation	Parallèle au sens de circulation	Parallèle au sens de circulation	Parallèle au sens de circulation
Angle de déchiquetage	25°	90°	90°
TP E-STOP™	Oui	Oui	Oui
TP EASY CONTROL™	Non	Non	Oui
TP OPTICUT	Non	Oui	Oui
Nombre de couteaux / contre-couteaux	2/1	2/2	2/2
Diamètre du disque / poids	410 mm / 48 kg	599 mm / 69 kg	599 mm / 69 kg
Niveau sonore, conformément à la norme 2000/14/EC	124 dB	124 dB	124 dB
Hauteur de l'entonnoir (au-dessus du sol)	1551 mm	654 mm	654 mm
Largeur (intérieure) de l'entonnoir	690 mm	920 mm	920 mm
TP VARIO SPOUT	Non	En option	En option
Poids	240 kg	680 kg	749 kg
Largeur (fonctionnement, maxi)	736 mm	1416 mm	1416 mm
Hauteur (fonctionnement, maxi)	1734 mm	1750 mm (2440 mm)	1750 mm (2440 mm)
Longueur (fonctionnement)	2335 mm	3515 mm (4013 mm)	3515 mm (4013 mm)

*Nécessite un TP KIT CHIP adapté (optionnel).

Pour plus d'informations sur le TP CHIP KIT et les normes G, consultez le site Internet www.tpchipper.com



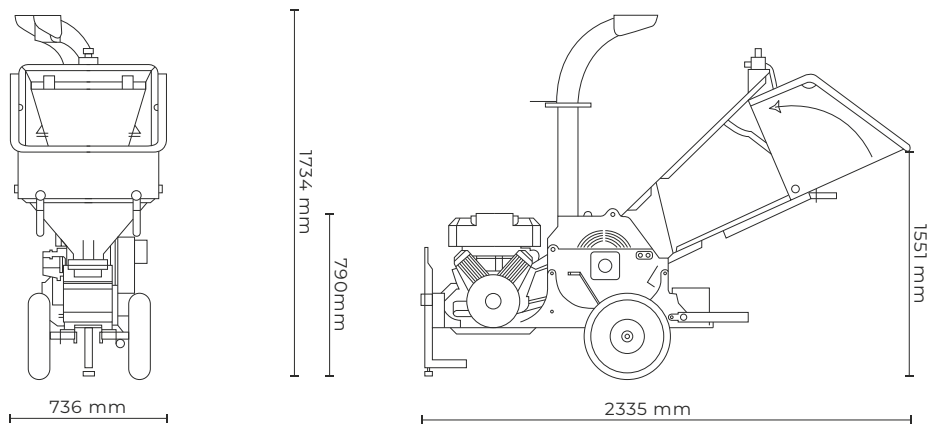
	TP 175 MOBILE P	TP 175 MOBILE ZE	TP 175 MOBILE TRACK
Diamètre maxi du bois	175 mm	175 mm	175 mm
Ouverture du rouleau	175 x 191 mm	175 x 191 mm	175 x 191 mm
Moteur	B&S EFI Vanguard	Batterie LMC med LI-ION	Kubota D1305-E4B Stage V
Puissance du moteur CV/kW	38 CV / 27 kW	28 CV / 18,5 kW	24 CV / 18,5 kW
Nombre de cylindres	2	-	3
Couple	79 Nm	85 Nm	80 Nm
Boîtier de commande	TP STARTER / TP PILOT	TP PILOT	TP STARTER / TP PILOT
Carburant	Essence	Batterie	Diesel
Réservoir	20 litres	288 Ah	20 litres
Consommation de carburant	6 l/h	-	3 l/h
Capacité/heure	8 m ³	8 m ³	10 m ³
Taille de copeaux	4 à 12 mm	4 à 12 mm	4 à 12 mm
Taille de copeaux réglable	Oui	Oui	Oui
Norme de copeaux	G30/G50*	G30/G50*	G30/G50*
Cylindres d'alimentation	2	2	2
Position des rouleaux	Horizontal	Horizontal	Horizontal
Type de déchiqueteuse	Déchiqueteuse à disque	Déchiqueteuse à disque	Déchiqueteuse à disque
Angle d'alimentation	Parallèle au sens de circulation	Parallèle au sens de circulation	Parallèle au sens de circulation
Angle de déchiquetage	90°	90°	90°
TP E-STOP™	Oui	Oui	Oui
TP EASY CONTROL™	Oui	Oui	Non
TP OPTICUT	Oui	Oui	Oui
Nombre de couteaux / contre-couteaux	2/2	2/2	2/2
Diamètre du disque / Poids	599 mm / 69 kg	599 mm / 69 kg	599 mm / 69 kg
Niveau sonore, conformément à la norme 2000/14/EC	124 dB	124 dB	124 dB
Hauteur de l'entonnoir (au-dessus du sol)	654 mm	654 mm	679 mm
Largeur (intérieure) de l'entonnoir	920 mm	920 mm	920 mm
TP VARIO SPOUT	En option	En option	En option
Poids	721 kg	827 kg	1195 kg
Largeur (fonctionnement, maxi)	1416 mm	1416 mm	1150 mm (1300 mm)
Hauteur (fonctionnement, maxi)	1750 mm (2440 mm)	1750 mm (2440 mm)	1900 mm (2440 mm)
Longueur (fonctionnement)	3515 mm (4013 mm)	3515 mm (4013 mm)	2571 mm (3123 mm)

*Nécessite un TP CHIP KIT adapté (en option).

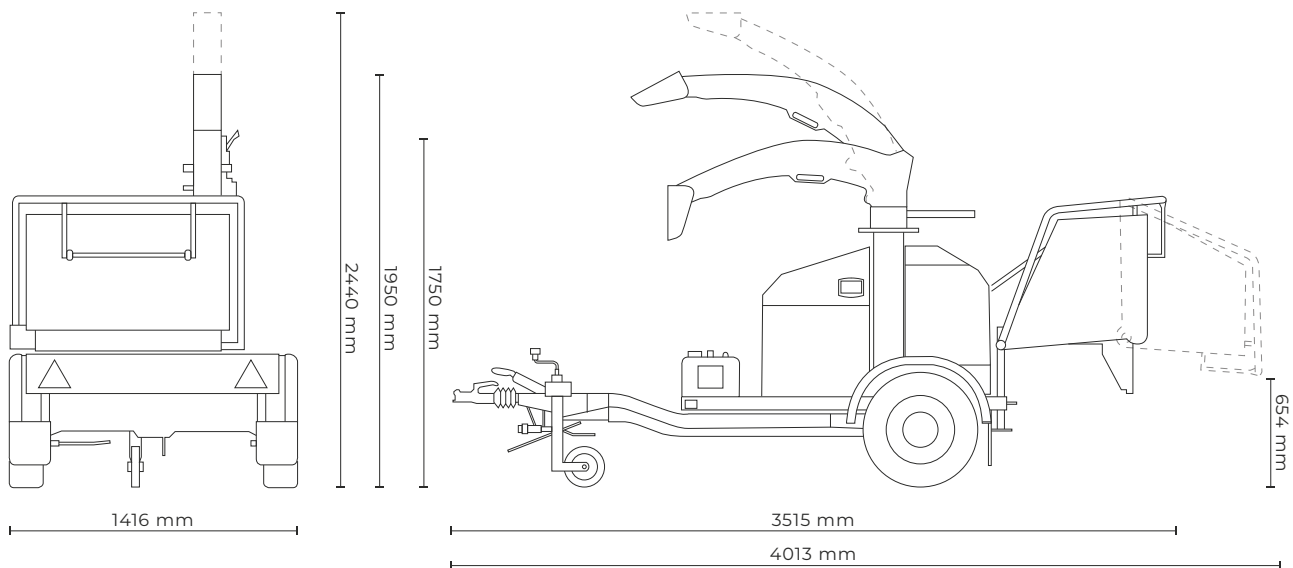
Pour plus d'informations sur le TP CHIP KIT et les normes G, consultez le site Internet www.tpchipper.com

PLANS TECHNIQUES

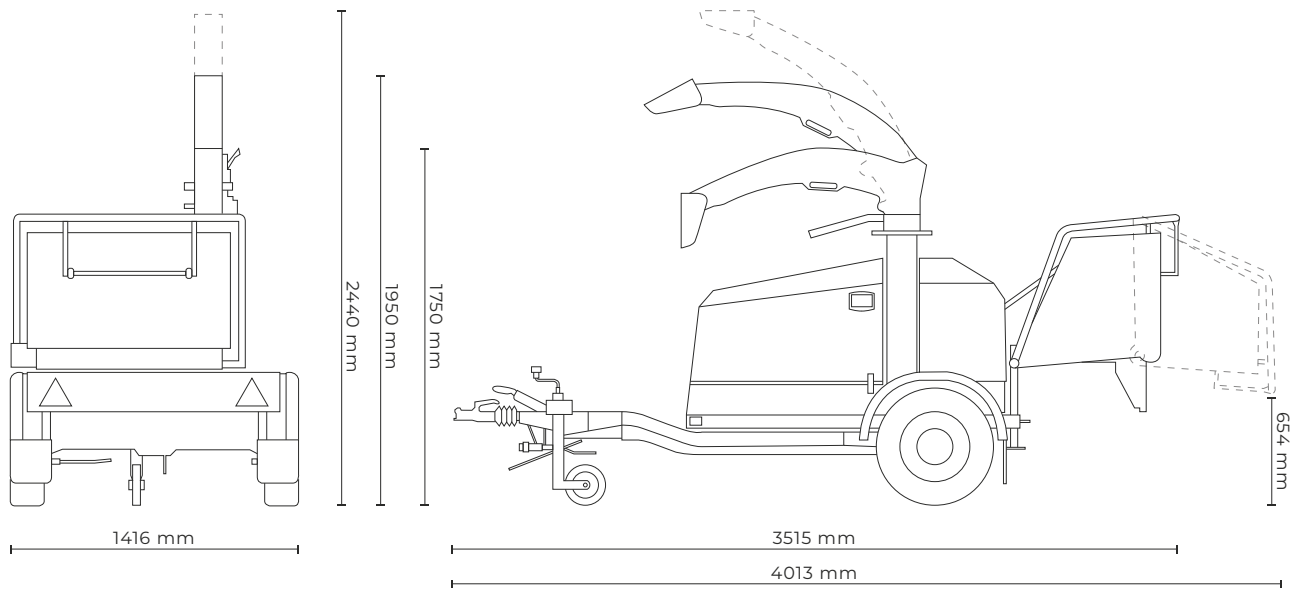
TP 100 MOBILE



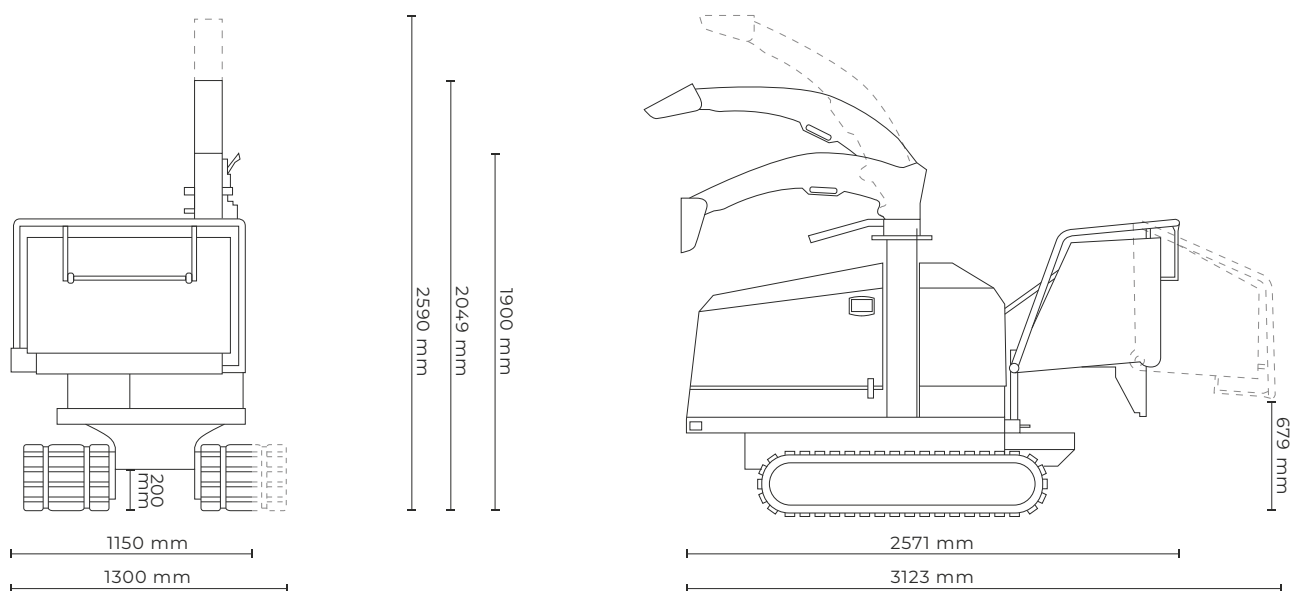
TP 165 MOBILE



TP 175 MOBILE • TP 175 MOBILE ZE



TP 175 TRACK





LINDDANA A/S

Linddana A/S
Ølholm Bygade 70
7160 Tørring, Danemark

Tél. : +45 75 80 52 00
tp@linddana.com
www.linddana.com

HEURES D'OUVERTURE (CET)

Lundi – Jeudi 8 h 00 – 16 h 00
Vendredi 8 h 00 – 15 h 30

PIÈCES DE RECHANGE

Lundi – Jeudi 7 h 30 – 15 h 00
Vendredi 7 h 30 – 14 h 00

DÉCHIQUETEUSES DE BOIS DEPUIS 1980

Linddana conçoit, fabrique et vend des déchiqueteuses de bois TP depuis 1980. À ce jour, la société danoise est l'un des leaders mondiaux de son domaine. Linddana propose une grande sélection de déchiqueteuses fiables et fonctionnelles pour le paysagisme et la production de biomasse.

TECHNOLOGIE ET PERSONNEL

La position solide occupée par Linddana au niveau international repose sur une expertise technique approfondie ainsi qu'un engagement pour une haute qualité, qu'il s'agisse du choix des matériaux ou des processus de fabrication. En combinant une main-d'œuvre hautement qualifiée avec les technologies de fabrication les plus modernes, nous conservons les niveaux de qualité les plus élevés.



EVOGREEN

Evogreen SRL
Rue du Bois, 44
B-4840 Welkenraedt

T +32 87 88 10 24
G +32 493 39 00 30
info@evogreen.be
www.evogreen.be

