

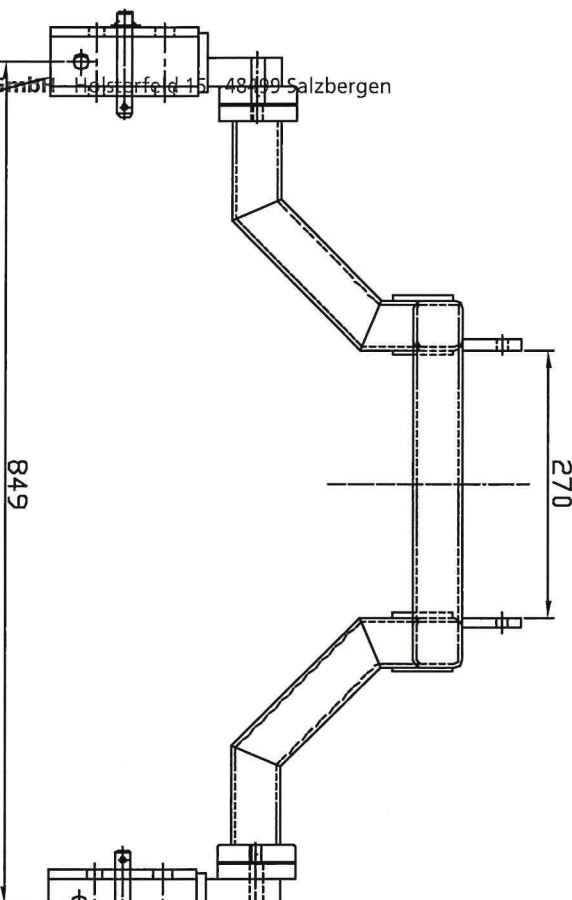
Sauber  
getuchtet!



**TUCHEL**  
MASCHINENBAU GmbH

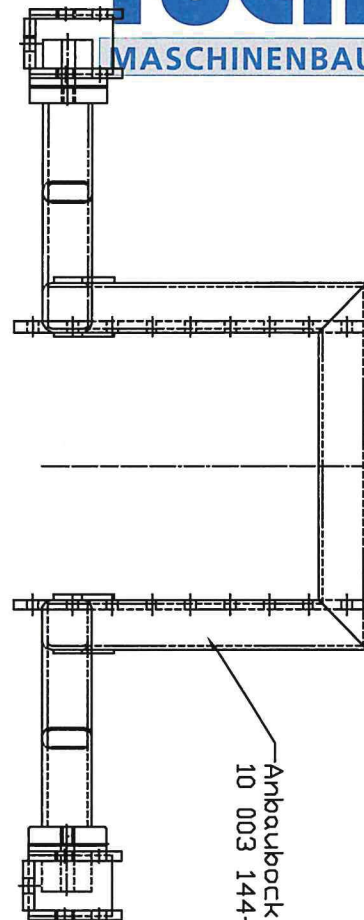
Tuchel Maschinenbau GmbH Holsterfeld 15 48499 Salzbergen

Unterenker-tasche links  
10 003 162-01



849

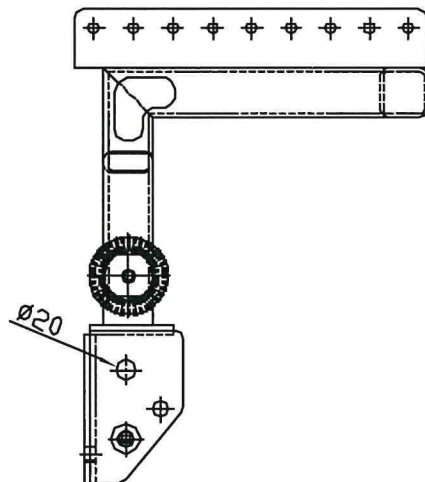
270



Anbaubock  
10 003 144-01

Unterenker-tasche rechts  
10 003 167-01

Absteckbolzen  
10 003 168-01



Ø20

Verwendungsbereich		Zul. Abw. m		Pos.-Nr.	
10 003 170		ISO 2768 - m			
Zust.		Bearb. 18.03.08		Name	
Artikelnr.		Datum		Hilfsmann	
Datum		Gepr.			
Name		TUCHEL		Anbausystem Iseki SFH 220	
Datei		Kundenanbau_smbh		Simplex L-5K	
Anbau		Holsterfeld 15 48499 Salzbergen		Tel.: +49 (0)5971-9675-0 Fax: +49 (0)5971-9675-30	
Maßstab 1:5		Gewicht 23,16 kg			
Werkstoff: Halbzeug					
10 003 170-01					

Tuchel Maschinenbau GmbH  
Holsterfeld 15  
D-48499 Salzbergen  
info@tuchel.com

www.tuchel.com  
Tel.: +49 (0)5971-9675-0  
Fax Verkauf: +49 (0)5971-9675-30  
Fax Einkauf: +49 (0)5971-9675-40

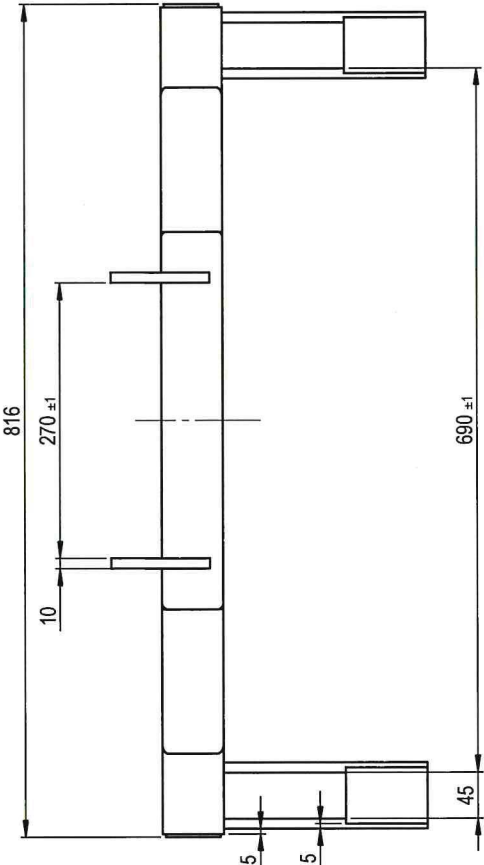
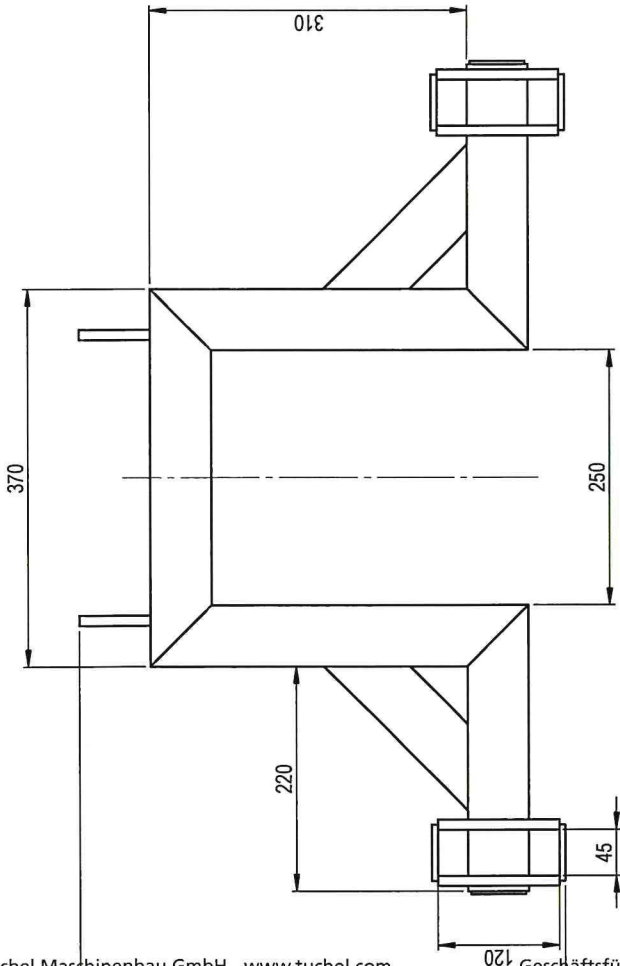
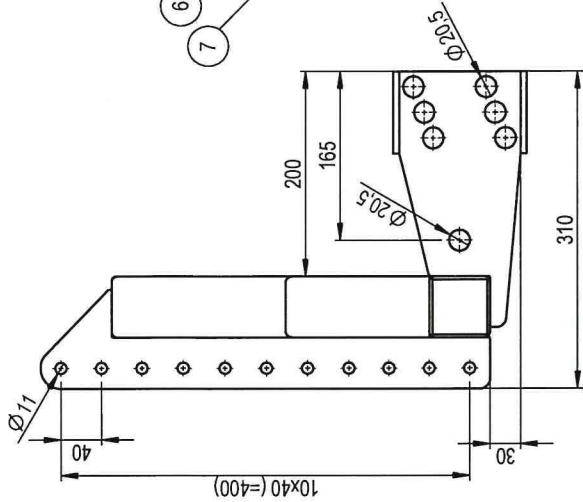
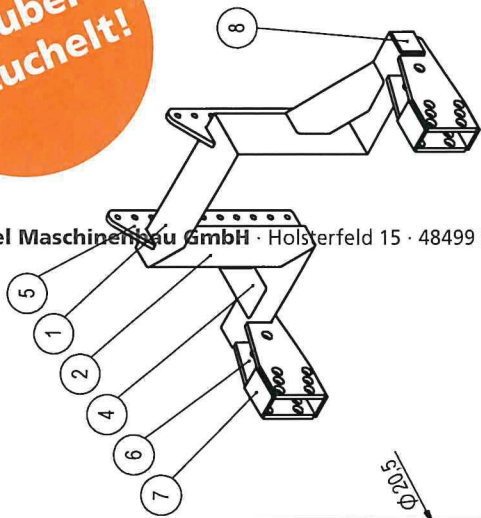
Geschäftsführer: Dieter Beckmann  
Dennis Schürmann  
Ust-IdNr.: DE 812 353 510  
Amtsgericht Osnabrück HRB 100 532

Volksbank Süd-Emsland eG  
BIC GENODEF15PL  
IBAN DE09 2806 9994 0255 9420 00

Wareneingangszeiten:  
Mo.-Fr. 06:00 - 09:00 Uhr  
Mo.-Fr. 09:15 - 12:00 Uhr  
Mo.-Do. 12:30 - 14:30 Uhr

Sauber getuchelt!

Tuchel Maschinenbau GmbH · Holsterfeld 15 · 48499 Salzbergen



Pos.	Zeichnungs-Nr.	Teile-Nr.	Bezeichnung	Menge
1	50003.0100.0000.00.230-01	10009677	Quadratrohr 60x60x4	1
2	50003.0100.0000.00.231-01	10009678	Quadratrohr 60x60x4	2
3	50003.0100.0000.00.232-01	10009679	Quadratrohr 60x60x4	2
4	50003.0100.0000.00.233-01	10009680	Quadratrohr 60x60x4	2
5	50001.0031.0000.00.870-01	10004066	Lochleiste	2
6	50001.0031.0000.00.871-01	10004067	Unterlenkmaschine	4
7	40002565_80 x 55 x 6	40002565	Stahlblech 6x80x55	4
8	40000005_54x54	40000005	Stahlblech 3x54x54	2

**Baugruppe:** (Zul. Abw.) ISO 2768 - m  
 Holsterfeld 15 48499 Salzbergen Tel.: 099719675-0 Fax: 9675-30

**Teile-Nr.: 10004065** (Ers. d.)  
 Maßstab: 1:5  
 Werkstoff: Halbzeug

**Bezeichnung:** Aufnahme SEK-SF200/300 SF230 für Simplex/Kompakt

**Zeich.-Nr.:** 09007.0000.0000.00.004-01

**TUCHEL** MASCHINENBAU GmbH  
 Aufnahmestelle: PICADARthel-Nr. System Stand März 2011090071

**Gewicht:** 22.23 kg

Es gelten ausschließlich unsere AGB - diese finden sie unter www.tuchel.com