

TARIF 2023

valable du 01/10/2022 au 31/03/2023

NÉTOYÉ
PAR
TUCHEL

MACHINES DE BALAYAGE
LAMES À NEIGE
VÉHICULES

SOMMAIRE

TUCHEL-SWEEP

MACHINES DE BALAYAGE

2	SIMPLEX	Ø 400 mm
3	KOMPAKT	Ø 520 mm
4	ECO Pro	Ø 520 mm
5	PLUS 590	Ø 590 mm
6	PROFI 660	Ø 660 mm
7	PROFI-CHAMP	Ø 750 mm
8	PROFI-GIGANT 920	Ø 920 mm
9	BIG	Ø 600 mm
10	IDEAL 650	Ø 650 mm
11	SOLO	
12	WB 750 & HYDRO DIRVE	

TUCHEL-SNOW

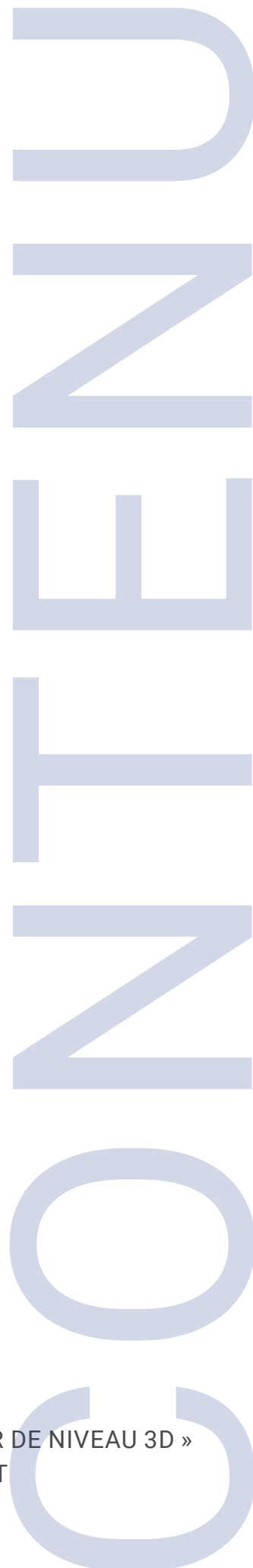
LAMES À NEIGE

13	L-SK	I 50 cm
14	SK-K	I 70 cm
15	SK-F	I 70 cm
16	L-SF	I 82 cm
17	SF	I 103 cm
18	VARIO	I voir catalogue
19	DISTRIBUTEUR DE SEL TS 120/200	

TUCHEL-TRAC

VÉHICULES

20	TUCHEL-TRAC TRIO	
21	OUTILS TUCHEL-TRAC TRIO	
22	TUCHEL-TRAC MINI 3	
23	TUCHEL-TOOL FARM-CLEAN	
24	FICHE TECHNIQUE « ATTELAGE DE TRIANGLE », « ATTELAGE À TROIS-POINTS » ET « COMPENSATEUR DE NIVEAU 3D »	
25	FICHE TECHNIQUE « BROSSES + ARBRES-BALAIS » ET « ACCOUPLEMENTS HYDRAULIQUES »	
26	CONTACT SERVICE EXPORT	



MACHINE DE BASE (balayage libre)

LARGEUR DE TRAVAIL EN POSITION INCLINÉE

120 cm 135 cm 150 cm

113 cm 127 cm 141 cm

- 1162 Balayeuse Frontale incl. réglage de la hauteur de la brosse par broche, orientation latérale mécanique, brosse ø 400 mm, 100% PP Segment de brosse, roues de soutien et de guidage ø 180 x 50 mm, en option avec entraînement par cardan, l'angle de transmission réglable (arbre à cardan inclus), au choix avec **entraînement mécanique** ou **hydraulique**, hauteur maxi de l'arbre de prise de force sur le porteur 40cm

VARIANTE D'ATTELAGE

Triangle d'attelage CAT communal / 0 avec bâti de montage FIXE (voir p. 24)

Attelage à 3-points CAT I / II avec bâti de montage FIXE (voir p. 24)

Attelage pour le Tichel-Trac TRIO avec bâti de montage FIXE

Attelage pour tondeuses automotrices (pour le montage directement un adaptuer spécial est nécessaire) avec bâti de montage FIXE

Assemblage incl. :

3 529 3 723 3 849

VARIANTES D'ÉQUIPEMENT

Système d'attelage pivotante 3-D (Équilibrage intégré du niveau)				203
Attelage pour le valets de ferme ou des véhicules des collectivités incl. système d'attelage pivotante 3-D				253
Brosse ø 400 mm				
» mixte 50% PP / 50% acier , déconseillé pour l'agriculture	83	90		100
» 100% PP-Snowline (balai de neige), pour le service hivernal	71	79		87
Protection contre les projections pour le service hivernal, extra-longue et ajustable	240	254		271
Bac de ramassage avec lame racleuse polyuréthane, incl. vidange hydraulique (nécessite 1 fonction à double-effet) et vanne d'arrêt pour le balayage simple (nul démontage du bac de ramassage nécessaire); incl. 3ème roue de support ø 180 x 50 mm et pendule sur le bâti de montage pour compenser les inégalités du sol	1 237	1 302		1 336
Orientation hydraulique nécessité 1 fonction à double-effet (un couplage avec d'autres fonctions n'est pas possible)				472
Commutateur électromagnétique 12/24 V, pour des véhicules-porteurs avec uniquement 1 fonction hydraulique double-effet				697
Balai latéral (côté droit/gauche) brosse ø 500 mm avec 100 % PP, hydraulique incl. élément à ressort, vanne de réglage de vitesse, n'essité 1 fonction à simple resp. à double effet (un couplage avec vidage hydraulique et entraînement hydraulique est possible)				1 258
Système de pulvérisateur pompe 12/24 V avec pompe avec protection contre le fonctionnement à sec et tableau de commande				
» réservoir d'eau 100 litres et incl. attelage arrière à 3 points (CAT I / II) prévu à supporter le réservoir				1 922
» sans réservoir d'eau				899
» sur balai latéral				106
Feux de position (LED) pour le déplacement sur la voie publique				345
Portes-drapeaux et drapeaux de signalisation (prix par paire)				122
Option couleur selon RAL (RAL 2004 = standard)				304

IMPORTANT

Lors de la commande, veuillez toujours préciser:
Gamme de vitesse, direction de rotation et profile du cardan, ainsi que la système d'attelage !

Emballage / Coûts de transport (net)

210 220 240

MACHINE DE BASE (balayage libre)

LARGEUR DE TRAVAIL EN POSITION INCLINÉE

135 cm 150 cm 175 cm 200 cm

127 cm 141 cm 165 cm 188 cm

1752 Balayeuse frontale incl. réglage de la hauteur de la brosse par levier de verrouillage, orientation latérale mécanique, protection contre les projections, brosse \varnothing 520 mm, 100 % PP-Beeline à la forme de nid d'abeilles, grande longévité (matière très drue), roues de soutien et de guidage \varnothing 200 x 50 mm, on option avec entraînement par cardan, engrenage réglable en hauteur (cardan compris dans la livraison) **entraînement mécanique** (Hauteur de l'arbre de prise de force sur le porteur moins de 47 cm) ou **hydraulique**

VARIANTE D'ATTELAGE

Triangle d'attelage CAT Kommunal/ () avec console d'assemblage FIXE (voir p. 24)

Attelage trois points CAT I / II avec console d'assemblage FIXE (voir p. 24)

Logement pour **Tuchel-Trac TRIO** avec console d'assemblage FIXE

Logement pour **faucheuse avant** (montage directement, ajustement requis) avec console d'assemblage FIXE

Assemblage incl. :

4 465 4 560 4 734 4 938

VARIANTES D'ÉQUIPEMENT

Système d'attelage pivotante 3-D (Équilibrage intégré du niveau)					224
Attelage pour le valets de ferme ou des véhicules des collectivités incl. système d'attelage pivotante 3-D					374
Brosse \varnothing 520 mm					
» mixte 50% PP / 50% acier , déconseillé pour l'agriculture	94	110	126	143	
» 100% PP-Snowline (balai de neige), pour le service hivernal	84	100	116	130	
Protection contre les projections pour le service hivernal, extra-longue et ajustable					258
Bac de ramassage avec lame racleuse polyuréthane, incl. vidange hydraulique (nécessite 1 fonction à double-effet) et vanne d'arrêt pour le balayage simple (nul démontage du bac de ramassage nécessaire); incl. 3ème roue de support \varnothing 200 x 50 mm et pendule sur le bâti de montage pour compenser les inégalités du sol	1 261	1 318	1 374	1 430	
» Tôle clapet de remplissage du bac collecteur, approx. 30 % plus de capacité	92	92	130	130	
3ème roue de support et de guidage pour le balayage simple, réglable en hauteur, \varnothing 200 x 50 mm					294
Orientation latérale hydraulique nécessite 1 fonction hydraulique supplémentaire à double-effet (un couplage avec d'autres fonctions n'est pas possible)					472
Commutateur électromagnétique 12/24 V, pour des véhicules-porteurs avec uniquement 1 fonction hydraulique double-effet					697
Balai latéral (côté droit/gauche) brosse \varnothing 600 mm avec 100 % PP, hydraulique incl. élément à ressort, vanne de réglage de vitesse, nécessite 1 fonction à simple resp. à double effet (un couplage avec vidage hydraulique et entraînement hydraulique est possible)					1 352
Système de pulvérisateur pompe 12/24 V avec pompe avec protection contre le fonctionnement à sec et tableau de commande					
» réservoir d'eau de 100 litres monté sur la machine					1 532
» réservoir d'eau 100 litres et incl. attelage arrière à 3 points (CAT I / II) prévu à supporter le réservoir					1 922
» sans réservoir d'eau					899
» sur balai latéral					106
roues extra stable \varnothing 200 x 50 mm, pour les conditions difficiles et les sols très inégaux				A la pièce	138
Feux de position (LED) pour le déplacement sur la voie publique					345
Portes-drapeaux et drapeaux de signalisation (prix par paire)					122
Option couleur selon RAL (RAL 2004 = standard)					304

IMPORTANT

Lors de la commande, veuillez toujours préciser:
Gamme de vitesse, direction de rotation et profile du cardan,
ainsi que la système d'attelage !

Emballage / Coûts de transport (net)

220 240 255 280

MACHINE DE BASE (balayage libre)

LARGEUR DE TRAVAIL EN POSITION INCLINÉE

135 cm 150 cm 180 cm 230 cm
 127 cm 141 cm 169 cm 211 cm

1353 Balayeuse frontale incl. orientation latérale mécanique, protection contre les projections, moteur **hydraulique** grande capacité, brosse **Ø 520 mm**, balai 100 % PP, roues de support et de guidage (haute qualité), Ø 200 x 50 mm réglables en hauteur

2 268 2 342 2 453 2 651

VARIANTE D'ATTELAGE

Triangle d'attelage CAT Kommunal / 0 / I, pièce pivotante avec compensateur à pendule et tringle à visser (voir p. 24)	930
Attelage à 3-points CAT I / II, assemblage rigide (voir p. 24) Assemblage avant/arrière	516
Dents de fourches 150 x 60 mm	
» fermeture rapide; pièce pivotante avec parallélogramme et indicateur de hauteur	1 073
» Supplément pour de grandes poches-dents de fourches (200 x 100 mm)	219
Attelage pour valets de ferme également plaque d'attelage chargeurs frontals, pièce pivotante avec parallélogramme et compensateur à pendule incl. indicateur de hauteur	1 175
Compensateur de niveau pour la compensation latérale	269

VARIANTES D'ÉQUIPEMENT

Brosse Ø 520 mm				
» mixte 50% PP / 50% acier , déconseillé pour l'agriculture	223	248	273	310
» 100% PP-Snowline (balai de neige), pour le service hivernal	91	103	114	129
» 100 % PP disques balayeurs, à la forme de nid d'abeilles, grande longévité par la matière drue, conçue aussi pour ordure grossières, (pour rétrofourniture, il faut commander un autre arbre central. Prix sur demande!)	189	204	222	240
Protection contre les projections pour le balayage simple, extra longue (380 mm), incl. plaque métallique revêtue en caoutchouc	315	315	336	348
Bac de ramassage incl. lame racleuse polyuréthane, vidange hydraulique, incl. vanne d'arrêt (mécanique) pour balayage simple (pas de nécessité de démontage du bac de ramassage)	1 313	1 376	1 418	1 487
3ème roue de support et de guidage seulement pour l'attelage à l'avant, Ø 200 x 50 mm (nécessaire pour tous les systèmes d'attelage avec parallélogramme)				455
Orientation latérale hydraulique (nécessite 1 fonction hydraulique double-effet supplémentaire)				559
Commutateur électromagnétique 12/24 V, pour des véhicules-porteurs avec uniquement 1 fonction hydraulique double-effet				887
Balai latéral (côté droit/gauche) brosse Ø 600 mm avec 100 % PP, un couplage avec vidage hydraulique et entraînement hydraulique est possible et seulement possible avec le bac de ramassage				1 319
Dispositif de pulvérisation d'eau 12/24 V avec pompe incl. protection contre le fonctionnement à sec et tableau de commande				
» réservoir 100 ltrs.				1 532
» réservoir 200 ltrs (à partir de 180 cm)				1 768
» sans réservoir				1 014
» balai latéral (si commandé) également avec système de pulvérisateur				—
roues extra stables Ø 200 x 50 mm, acier soudé, pour la pièce lourde			À la pièce	138
Option couleur selon RAL (RAL 2004 = standard)				304

Emballage / Coûts de transport (net)

210 240 255 280

MACHINE DE BASE (balayage libre)

135 cm 150 cm 180 cm 200 cm 230 cm 260 cm

LARGEUR DE TRAVAIL EN POSITION INCLINÉE

127 cm 141 cm 169 cm 187 cm 216 cm 244 cm

1382 Balayeuse frontale et arrière avec châssis renforcé, entraînement **hydraulique** par un fort moteur hydraulique, une décharge de pression résiduelle automatique du balai, une conduite d'huile de fuite intégré dans le retour, brosse **ø 590 mm**, 100 % PP WaveLine mélange avec le système de CrownLock, garant d'un résultat de balayage excellent et de longévité, ajustage simple de la hauteur de brosse par levier de verrouillage avec une optimisation de l'angle de balayage, orientation latérale mécanique et roues de soutien et de guidage ø 250 x 50 mm

3 383 3 514 3 685 3 856 4 178 4 884

VARIANTE D'ATTELAGE

Triangle d'attelage CAT Kommunal / 0 / I, incl. pièce pivotante avec adaptateur à pendule et tringle à visser (voir p. 24) 930

Attelage à 3-points CAT I / II attelage fixe (voir p. 24) 516
 » Articulation à rotule pour un suivi régulier du sol (attelage à 3-points à l'avant) 157

Dents de fourches, 150 x 60 mm 1 073
 » fermeture rapide; pièce pivotante avec parallélogramme et indicateur de hauteur
 » fermeture rapide; Système d'attelage pivotant 3-D avec glissière à roulements à billes, compensateur à pendule et indicateur de hauteur (montre position centrale dans la compensation de niveau) (= montre position centrale dans la compensation de niveau p. 24) 1 766
 » Supplément pour de grandes poches-dents de fourches (200 x 100 mm) 219

Attelage pour valets de ferme / également plaque d'attelage chargeurs frontals, pièce pivotante avec parallélogramme et compensateur à pendule incl. indicateur de hauteur 1 175
 » „Smart Attach“ coupleur rapide hydraulique sur demande

Attelage pour chargeuses sur roues/chargeurs télescopiques (attelage rapide) Système d'attelage pivotant 3-D avec glissière à roulements à billes, compensateur à pendule et indicateur de hauteur (= montre position centrale dans la compensation de niveau p. 24) 1 941

Attelage pour des véhicules des collectivités (Multicar, ...) 1 765
 avec pièce pivotante avec adaptateur à pendule et tringle à visser, incl. compensateur de niveau latéral

Plaque d'attelage incl. châssis renforcé, vérin de levage avec limiteur de pression, compensateur de niveau et à pendule, verrouillage pour le transport (possible à partir de 200 cm) plaque d'attelage Unimog DIN 76060: 3 486
 » Forme B (taille 3) avec fixation par vis orientable M30 sans vis de blocage M24
 » Forme A (taille 5) avec fixation par vis orientable M30

Compensateur de niveau pour la compensation latérale 269

VARIANTES D'ÉQUIPEMENT

Moteur hydraulique interne							642
Brosse ø 590 mm, 100 % PP disques balayeurs à la forme de nid d'abeilles sans supplément							
» 50 % PP / 50 % acier, disques balayeurs	119	119	171	171	224	224	
» 100% PP-Snowline (balai de neige), à la forme de nid d'abeilles (le service hivernal)	58	58	87	87	112	112	
Protection contre les projections pour le balayage simple, extra longue (380 mm), incl. plaque métallique revêtue en caoutchouc	315	315	336	336	348	362	
Bac de ramassage incl. lame racleuse polyuréthane, vidange hydraulique, incl. vanne d'arrêt (mécanique) pour balayage simple (pas de nécessité de démontage du bac de ramassage), nécessité 1 fonction hydraulique double-effet	1 493	1 520	1 551	1 581	1 608	1 656	
» Tôle clapet dans le bac collecteur, permettant +30 % de capacité	92	92	130	130	130	215	
3ème roue de soutien et de guidage, seulement pour l'attelage à l'avant, ø 250 x 50 mm nécessaire pour tous les systèmes d'attelage avec parallélogramme et glissière à roulements à billes version courte livrable pour machine sans bac de ramassage							461
Orientation latérale hydraulique (nécessite 1 fonction hydraulique double-effet supplémentaire)							559
Commutateur électromagnétique (EM) 12/24 V pour des véhicules-porteurs avec uniquement 1 fonction hydraulique double-effet (sur chaque fonction hydraulique)							887
Balai latéral (côté droit/gauche) brosse ø 600 mm avec 100 % PP, incl. élément à ressort, réglage de vitesse, vanne d'arrêt et verrouillage rapide, à coupler avec la vidange hydraulique et / ou l'entraînement hydraulique et seulement possible avec le bac de ramassage							1 333
Dispositif de pulvérisation d'eau 12/24 volts pompe de fonctionnement à sec et boîtier de distribution							
» réservoir 100 ltrs.							1 532
» réservoir 200 ltrs. (à partir de 150 cm)							1 768
» sans réservoir							1 014
» balai latéral (si commandé) également avec système de pulvérisateur							—
Régulateur de flux d'huile régulateur de vitesse inclus limiteur de pression (160bar)							
» 90 - 129 litres Rendement de pompe plus de 90 ltrs/min							804
» 130 litres Rendement de pompe plus de 130 ltrs/min, connecteurs 1" pour de grands chargeurs/télescopiques/tracteurs							1 320
Peigne de brosse pour les feuilles ou la paille (doigts long de 3,5 cm)	356	369	394	413	550	595	
roues extra stables ø 250 x 80 mm, acier soudé, pour la pièce lourde (recommandé à partir de 260 cm)							À la pièce 168
Feux de position (LED) pour le déplacement sur la voie publique							345
Portes-drapeaux et drapeaux de signalisation (prix par paire)							122
Option couleur selon RAL (RAL 2004 = standard)							304

Emballage / Coûts de transport (net)	220	230	255	280	305	375	
--------------------------------------	-----	-----	-----	-----	-----	-----	--

MACHINE DE BASE (balayage libre)

LARGEUR DE TRAVAIL EN POSITION INCLINÉE

200 cm 230 cm 260 cm 280 cm
188 cm 216 cm 244 cm 260 cm

- 1552 Balayeuse frontale avec châssis renforcé, entraînement par moteur hydraulique intérieur de grand capacité, bloc hydraulique avec limiteur de pression (160bar) de pression résiduelle automatique du balai, une conduite d'huile de fuite intégré dans le retour; brosse ø 660 mm, 100 % PP WaveLine mélange avec le système de CrownLock, grande longévité (matière très drue), l'ajustage facile et précise du balai par levier de verrouillage gardant une distance optimale entre balai et bac, orientation latérale mécanique, roues de support ø 250 x 80 mm

5 668 5 842 6 861 8 297

VARIANTE D'ATTELAGE

Triangle d'attelage CAT I système de prise à guidage 3D avec Cage à rouleaux, adaptateur pendulaire et affichage de la hauteur (= montre position centrale dans la compensation de niveau p. 24)	1 756
Attelage trois points CAT I/II système de prise à guidage 3D avec cage à rouleaux, adaptateur pendulaire et affichage de la hauteur (= montre position centrale dans la compensation de niveau p. 24)	1 912
Dents de fourches 150 x 60 mm <ul style="list-style-type: none"> » incl. fermeture rapide; Système d'attelage pivotant 3-D avec compensation de niveau, glissière à roulements à billes, adapteur à pendule et indicateur de hauteur(= montre position centrale dans la compensation de niveau p. 24) » Supplément pour de grandes poches-dents de fourches (200 x 100 mm) 	2 125 219
Attelage rapide pour chargeuses sur roues / chargeurs télescopiques (système à changement rapide) Système d'attelage pivotant 3-D avec compensation de niveau, glissière à roulements à billes, adapteur à pendule et indicateur de hauteur (= position centrale dans l'équilibrage du niveau voir p. 24)	2 203
Plaque d'attelage incl. châssis renforcé, vérin de levage avec limiteur de pression, compensateur de niveau et à pendule, verrouillage pour le transport (possible à partir de 200 cm) plaque d'attelage Unimog DIN 76060: <ul style="list-style-type: none"> » Forme B (taille 3) avec fixation par vis orientable M30 sans vis de blocage M24 » Forme A (taille 5) avec fixation par vis orientable M30 	3 571
Attelage combiné différentes combinaisons possibles	sur demande

VARIANTES D'ÉQUIPEMENT

Brosse ø 660 mm <ul style="list-style-type: none"> » 100 % PP, disques balayeurs à la forme de nid d'abeilles » 50 % PP / 50 % acier, disques balayeurs » 100 % Snowline, à la forme de nid d'abeilles, pour le service hivernal 	202 101	215 114	ans supplément 227 242 127 142	
Protection contre les projections pour le balayage simple, extra longue (380 mm), incl. plaque métallique revêtue en caoutchouc	340	352	367	388
Bac de ramassage à grand volume incl. lame racleuse polyuréthane (PU), vidange hydraulique incl. vanne d'arrêt (mécanique) pour balayage simple (pas de nécessité de démontage du bac de ramassage), tôle clapet de rehausse dans le bac de ramassage, approx. +30% de capacité, 3ème roue de soutien et de guidage ø 250 x 60 mm, pour un suivi régulier du terrain, le bac de ramassage est constamment tenu au même niveau	1 853	1 903	1 984	2 018
3ème roue de support et de guidage ø 250 x 80 mm (seulement pour balayage simple)	699			
Orientation latérale hydraulique (nécessite 1 fonction hydraulique double-effet supplémentaire)	559			
Commutateur électromagnétique (EM) 12/24 V (sur chaque fonction hydraulique) pour des véhicules-porteurs avec seulement 1 fonction hydraulique à double-effet	887			
Balai latéral (côté droite/gauche) brosse ø 600 mm avec 50% PP / 50% acier plat (d'autres matériaux sur demande), incl. élément à ressort, réglage de vitesse, vanne d'arrêt et verrouillage rapide, à coupler avec la vidange hydraulique et / ou l'entraînement hydraulique et seulement possible avec le bac de ramassage <ul style="list-style-type: none"> » entraînement hydraulique repliable (nécessite 1 fonction hydraulique à double-effet supplémentaire) 	1 489 599			
Système de pulvérisateur 12/24 volts pompe incl. protection contre le fonctionnement à sec et tableau de commande <ul style="list-style-type: none"> » réservoir d'eau 200 litres » sans réservoir » balai latéral (si commandé) également avec système de pulvérisateur 	1 768 1 014 —			
Régulateur de flux d'huile régulateur de vitesse inclus limiteur de pression (160bar) <ul style="list-style-type: none"> » 90 - 129 litres, rendement de pompe plus de 90 ltrs./min » 130 litres avec des connecteurs 1", rendement de pompe à partir de 130 ltrs./min 	804 1 320			
Peigne de brosse pour les feuilles ou la paille (doigts long de 3,5 cm)	413	550	595	650
Dispositif de grattage à forme droite, hydraulique (2 vérins hydrauliques), pour balayage simple ou avec bac de ramassage guidage au sol régulier par les socs suspendus, les socs ajustables sont utilisables deux faces (ne pas possible avec le balai latéral)	3 098	3 603	4 044	4 361
Roues fortes charges ø 306 x 116 mm (pneus CSE)	À la pièce			430
Feux de position (LED) pour le déplacement sur la voie publique	345			
Portes-drapeaux et drapeaux de signalisation (prix par paire)	122			
Option couleur selon RAL (RAL 2004 = standard)	304			
Emballage / Coûts de transport (net)	340	370	445	495

MACHINE DE BASE (balayage libre)

LARGEUR DE TRAVAIL EN POSITION INCLINÉE

210 cm 240 cm 280 cm
 195 cm 225 cm 255 cm

1561	Balayeuse frontale et arrière avec châssis renforcé, entraînement hydraulique par un fort moteur hydraulique à l'intérieur et bloc hydraulique avec limiteur de pression (160bar) de pression résiduelle automatique du balai, une conduite d'huile de fuite intégré dans le retour, brosse Ø 750 mm , 100 % WaveLine brosse avec le système de CrownLock, grande longévité (matière très dure), conçue aussi pour des ordures grossières, ajustage simple de la hauteur de brosse par levier de verrouillage et avec une optimisation de l'angle de balayage, orientation latérale mécanique, roues de soutien et de guidage Ø 405 x 110 mm	8 623	8 817	8 977
------	--	-------	-------	-------

VARIANTE D'ATTELAGE

Triangle d'attelage CAT I Système d'attelage pivotant 3-D avec glissière à roulements à billes, adaptateur à pendule et indicateur de hauteur (= position centrale dans l'équilibrage du niveau voir p. 24)	2 372
Attelage à 3-point CAT I / II	
» Avant: Système d'attelage pivotant 3-D avec glissière à roulements à billes, adaptateur à pendule et indicateur de hauteur (= position centrale dans l'équilibrage du niveau p. 24)	2 372
» Arrière: fixation rigide, pivotable sur couronne (voir p. 24)	1 948
Dents de fourche 150 x 60 mm	
» fermeture rapide, système d'attelage pivotant 3-D avec glissière à roulements à billes, adaptateur à pendule et indicateur de hauteur (= position centrale dans l'équilibrage du niveau voir p. 24)	3 029
» Supplément pour de grandes poches dents de fourche (200 x 100 mm)	219
Attelage rapide pour chargeuses sur roues/chargeurs télescopiques Système d'attelage pivotant 3-D avec glissière à roulements à billes, adaptateur à pendule et indicateur de hauteur (= position centrale dans l'équilibrage du niveau voir p. 24)	2 405
Plaque d'attelage incl. châssis renforcé, vérin de levage avec limiteur de pression, compensateur de niveau et à pendule, verrouillage pour le transport (possible à partir de 200 cm) plaque d'attelage Unimog DIN 76060:	
» Forme B (taille 3) avec fixation par vis orientable M30 sans vis de blocage M24	
» Forme A (taille 5) avec fixation par vis orientable M30	3 759
Attelage combiné différentes combinaisons possibles	sur demande

VARIANTES D'ÉQUIPEMENT

Brosse Ø 750 mm			
» 50 % PP-Sunline / 50% acier, disques balayeurs, Supplément a.l.d. brosse standard	228	247	267
» 100 % PP-Snowline, à la forme de nid d'abeilles, pour le service hivernal, Supplément a.l.d. brosse standard	113	129	148
Protection contre les projections pour le balayage simple, extra longue (500 mm), incl. plaque métallique revêtue en caoutchouc	367	378	388
Bac de ramassage incl. lame racleuse polyuréthane avec baguette PU, vidange hydraulique avec robinet d'arrêt (mécanique) pour le balayage libre (aucun démontage nécessaire), Trappe de remplissage haute dans le récipient, (env. 30 % de volume de remplissage supplémentaire) et 3e roue d'appui intégrée, Ø 405 x 110 mm	2 334	2 380	2 446
» Version de l'attelage à 3-points à l'arrière: sans 3ème roue (3ème roue, voir ci-dessous, pour la construction d'attelage à frontal)		1 517	1 594
3ème roue de soutien et de guidage Ø 405 x 110 mm (seulement pour balayage simple et la version de l'attelage à 3-points à l'arrière)			865
Orientation latérale hydraulique (nécessite 1 fonction hydraulique double-effet supplémentaire)			559
Commutateur électromagnétique (EM) 12/24 V (sur chaque fonction hydraulique) pour des véhicules-porteurs avec uniquement 1 fonction hydraulique double-effet			887
Balai latéral (côté droite/gauche) Brosse Ø 750 mm avec 50% PP / 50% acier plat (autres garnitures sur demande), Éincl. élément à ressort, réglage de vitesse, vanne d'arrêt et verrouillage rapide, seulement possible avec le bac de ramassage et à coupler avec la vidange hydraulique et / ou l'entraînement hydraulique			1 602
» entraînement hydraulique repliable (nécessite 1 fonction hydraulique à double-effet supplémentaire)			599
Système de pulvérisateur 12/24 volts pompe incl. protection contre le fonctionnement à sec et tableau de commande			
» réservoir d'eau 200 litres			1 768
» réservoir 400 litres			2 910
» sans réservoir			1 014
» balai latéral (si commandé) également avec système de pulvérisateur			—
Pompe haute pression avec hydraulique du porteur 220 bars - 50 L/min, rampe et buses inox, enrouleur et lance 20m inox pour l'arrosage externe			sur demande
Régulateur de flux d'huile régulateur de vitesse inclus limiteur de pression (160bar)			
» 90 - 129 litres Rendement de pompe plus de 90 ltrs/min			804
» 130 litres Rendement de pompe plus de 130 ltrs/min, connecteurs 1" pour de grands chargeurs/télescopiques/tracteurs			1 320
Peigne de brosse , pour les feuilles ou la paille (doigts long de 3,5 cm)	489	576	650
Dispositif de grattage hydraulique (2 vérins hydrauliques), ajustable en hauteur par les broches, pour balayage simple ou avec bac de ramassage, guidage au sol régulier par les socs suspendus, les socs ajustables sont utilisables deux faces, le boue est amené vers la balayeuse (ne pas possible avec le balai latéral)		5 041	5 424
roues extra stables Ø 410 x 145 mm, pour des conditions difficiles et des surfaces inégales		À la pièce	649
Feux de position (LED) pour le déplacement sur la voie publique			345
Portes-drapeaux et drapeaux de signalisation (prix par paire)			122
Option couleur selon RAL (RAL 2004 = standard)			496
Emballage / Coûts de transport (net)	385	470	535

MACHINE DE BASE (balayage libre)

LARGEUR DE TRAVAIL EN POSITION INCLINÉE

260 cm 290 cm 320 cm 350 cm
237 cm 265 cm 345 cm 320 cm

1582 Balayeuse frontale avec système d'attelage pivotant avec compensation de niveau 3-D avec adaptateur à pendule et glissière à billes, ajustage simple de la hauteur de la brosse avec levier de verrouillage, **entraînement hydraulique** par 2 moteurs hydrauliques à l'intérieur une décharge de pression résiduelle automatique du balai, protection contre les projections, brosse **ø 920 mm**, 100 % PP-disque balayeurs, à la forme de nid d'abeilles, grande longévité par matière très drue, conçue aussi pour des ordures grossières, roues de support et de guidage de haute qualité ø 410 x 145 mm

20 158 20 996 21 512 22 030

VARIANTE D'ATTELAGELAGE

Attelage à 3-points CAT I / II

incl. compensateur de niveau et indicateur de hauteur (= montre position centrale dans la compensation de niveau p. 24)

2 546

Attelage rapide pour chargeuses sur roues / chargeurs télescopiques (Dispositif de changement rapide)

incl. compensateur de niveau et indicateur de hauteur (= montre position centrale dans la compensation de niveau p. 24)

3 130

VARIANTES D'ÉQUIPEMENT

Bac de ramassage incl. Lame racleuse polyuréthane,

tôle clapet dans le bac collecteur, permettant +30 % de capacité, vidange hydraulique à 2 vérins incl.

vanne d'arrêt (mécanique) pour balayage simple (pas de nécessité de démontage du bac de ramassage), incl.

3ème et 4ème roue de support et de guidage ø 410 x 145 mm de haute qualité, pour un suivi régulier du terrain 6 733 7 162 7 687 7 994

Orientation latérale hydraulique

avec 2 vérins et avec commutateur électromagnétique (EM)

2 595

Balai latéral (côté droite/gauche) garniture de brosse ø 850 mm avec 50% PP / 50% acier plat

(autres garnitures sur demande), réglage de vitesse et vanne d'arrêt, à coupler avec l'entraînement hydraulique

& **entraînement hydraulique repliable** avec commutateur électromagnétique (EM)

2 435

Système de pulvérisateur avec deux 12/24 volts pompe incl. protection contre le fonctionnement à sec et tableau de commande

» réservoir d'eau 400 litres

» balai latéral (si commandé) également avec système de pulvérisateur

2 786

3ème et 4ème roue de support et de guidage ø 410 x 145 mm

uniquement pour balayage simple, roues de soutien et de guidage de haute qualité

2 844

Feux de position (LED) pour le déplacement sur la voie publique

345

Portes-drapeaux et drapeaux de signalisation (prix par paire)

122

Option couleur selon RAL (RAL 2004 = standard)

586

Emballage / Coûts de transport (net)

590 610 645 665

MACHINE DE BASE

120 cm 150 cm 180 cm 210 cm

1781 Balayuse-Pelle avec un grand bac collecteur, bande d'usure /lame en acier sont solidement fixés sur la pelle (augmente la durée d'utilisation), moteur **hydraulique** intérieur de forte capacité incl. protection contre la surpression, réglage automatique de la pression au sol par le poids spécifique du balai, ajustage facile du balai, brosse **Ø 600 mm**, 100 % PP-Beeline, à la forme de nid d'abeilles, grande longévité (matière très drue), conçue aussi pour ordures grossières

VARIANTE D'ATTELAGE

système d'attelage pour des chargeurs compacts/chargeuses sur roues (attelage rapide)

Assemblage incl. :

5 164 5 688 6 173 7 641

VARIANTES D'ÉQUIPEMENT

Entretoise en angle (approx. 25 degrés) pour le perfectionnement de l'angle de basculement (pour la vidange surélevée), soudée fixe entre pelle et système d'attelage rapide					341
Brosse Ø 600 mm » 50 % PP / 50 % acier disque balayeurs	155	155	194	194	
Kit de renforcement pour les travaux intenses bande d'usure en acier blindé, lame vissable en dessous et sur le côté en acier blindé 500 HB, durée d'utilisation double grâce à un simple retournement	564	612	671	826	
Ouverture du bac par 2 vérins hydrauliques (nécessite 1 fonction hydraulique à double-effet supplémentaire, seulement possible pour l'équipement d'origine)					1 527
Commutateur électromagnétique (EM) 12/24 V (sur chaque fonction hydraulique) 1 fonction à double-effet					887
Balai latéral (côté droite/gauche) brosse Ø 600 mm avec mixe 50 % PP / 50 % acier incl. vanne d'arrêt à coupler avec la vidange hydraulique et / ou l'entraînement hydraulique					1 664
Dispositif de pulvérisation d'eau 12/24 volts pompe incl. protection contre le fonctionnement à sec et tableau de commande » réservoir d'eau 100 litres					1 532
» réservoir d'eau 200 litres (à partir de 180 cm)					1 768
» couvercle d'ouverture hydraulique avec réservoir d'eau 100 litres (à partir de 150 cm)					1 532
» couvercle d'ouverture hydraulique avec réservoir d'eau 200 litres (à partir de 210 cm)					1 768
» sur balai latéral					106
Option couleur selon RAL (RAL 2004 = standard)					304

Emballage / Coûts de transport (net)

280 305 330 355

MACHINE DE BASE

130 cm 150 cm 180 cm 210 cm

- 1821 Balayeuse frontale avec **entraînement hydraulique** moteur hydraulique à l'intérieur avec double soupape de refoulement, brosse incl. compensateur et ajustage automatique au sol, grand bac de ramassage incl. vidange hydraulique, lame racleuse polyuréthane, protection de poussière, 3ème roue de soutien et de guidage, brosse **ø 650 mm**, brosse mixte en 100 % PP pour de fines et grosses boues, roues de haute qualité: ø 250 x 60 mm

6 387 6 904 7 419 7 662

VARIANTE D'ATTELAGE

- 9005 **Dents de fourches** 150 x 70 mm
 » compensateur de niveau 3-D et verrouillage rapide 1 351
 » Supplément pour de grandes poches-dents de fourches (210 x 110 mm) 257

Attelage combiné

- 9012 » dents de fourches et chargeuses sur roues (attelage rapide), incl. compensateur de niveau 3-D 1 971
 9029 » attelage à 3-points et dents de fourche 1 971

VARIANTES D'ÉQUIPEMENT

Balai latéral ø 750 mm droite/gauche brosse 100 % PP, avec vanne d'arrêt (à coupler avec la vidange hydraulique et / ou l'entraînement hydraulique)	1 682
Système de pulvérisateur , incl. pompe 12/24 V avec protection contre le fonctionnement à sec et tableau de commande	
» réservoir d'eau 100 litres	1 532
» réservoir d'eau 200 litres	1 768
» balai latéral (si commandé) également avec système de pulvérisateur	—
Régulateur de flux d'huile pour un réglage de la vitesse en continu avec limiteur de pression (à partir de 160 bars)	
» > 90 litres, incl. soupape de refoulement pour une ajustage de rotation sans accoups	804
roues extra stables ø 250 x 80 mm, pour des conditions difficiles et des surfaces très inégales	À utiliser 168
Feux de position (LED) pour le déplacement sur la voie publique	345
Option couleur selon RAL (RAL 2004 = standard)	304

Unité hydraulique

- 9030 avec réservoir d'huile (Grâce au système hydraulique la machine est indépendante du véhicule-porteur. Nul mélange d'huile pendant le travail avec plusieurs véhicules-porteurs.) (jusqu'à **180 cm**)
 » Moteur 13 CV Honda GX 390 moteur à essence (demandez délai de livraison) 5 475
 » Moteur 10 CV moteur Yanmar Diesel 7 295

Emballage / Coûts de transport (net)

280 315 340 360

MACHINE DE BASE

150 cm 190 cm 230 cm 250 cm 280 cm

1101 11 rangées de brosse, châssis solide, attelage dents de fourches 130 x 70 mm, chaîne de sécurité, 3 béquilles

fixation des dents de fourches 130 x 70 mm avec chaîne de sécurité incl.	1 829	2 216	2 607	2 844	3 086
» Supplément pour de grandes poches-dents de fourche , vissées (200 x 100 mm)					219

VARIANTE D'ATTELAGE

triangle d'attelage CAT I (voir p. 24)	533
Attelage à 3-points CAT I / II assemblage rigide (voir p. 24)	533
attelage pour pelles sur godet	533
Attelage Godet Grappin	998
Attelage pour valets de ferme , chargeurs frontals (jusqu'à 0,4 m³ capacité de godet)	1 143
Attelage rapide ((pour MS03, autres attelagelage sur demande)	738

VARIANTES D'ÉQUIPEMENT

Brosse latérale qui dépasse pour les bordures	
» à droite et à gauche	234
» à droite ou à gauche	467
Option couleur selon RAL (RAL 2004 = standard)	304

Emballage / Coûts de transport (net)	175	195	220	260	290
--------------------------------------	-----	-----	-----	-----	-----

MACHINE DE BASE

pour chargeurs à roues / véhicules communaux / tracteurs / chargeuses de chantier

1911	inclinaison mécanique par tirant, déport latéral mécanique par axes, caoutchouc protecteur, béquille de stockage, moteur hydraulique Danfoss OMS, Brosse ø 750 mm et lamelle d'acier	3 709
------	--	-------

VARIANTE D'ATTELAGE

Triangle d'attelage CAT Kommunal / 0 / I attelage rigide (voir p. 24)	387
Attelage à 3-points CAT I / II attelage rigide (voir p. 24)	518
Dents de fourches 150 x 60 mm attelage rigide	748
Attelage rapide (pour chargeuses sur roues) attelage rigide (voir p. 24)	611
Attelage pour des véhicules de collectivités (Multicar, ...) attelage rigide	518

VARIANTES D'ÉQUIPEMENT

Brosse ø 750 mm , câble acier, plastifié, démontable, 22 pièces	445
» pour le rétrofit à la brosse du câble d'acier, un autre type de plaque de brosse est nécessaire	642
» avec plaque de brosse pour un changement rapide	
Roue de guidage (réglable en hauteur)	
» roues 200 x 50 mm (< 0,4 m³ capacité de godet)	361
» roues 250 x 80 mm (> 0,4 m³ capacité de godet)	481
Déport hydraulique jusqu'à 450 mm (1 circuit DE supplémentaire)	638
Inclinaison hydraulique (1 circuit DE supplémentaire)	535
Sélecteur de circuit 12/24 V (valve à 6/2 ou 8/3 voies) pour véhicules disposant de un ou deux double effet hydraulique	887
Régulateur de vitesse régulateur de vitesse	190
Système de pulvérisateur Pompe 12/24 V avec protection contre le fonctionnement à sec, tableau de commande, réservoir d'eau 100 litres	
» attelage arrière à 3 points (CAT I / II) prévu à supporter le réservoir, 1 x buse de pulvérisation ou	
» sur la Hydro Drive, 1 x buse de pulvérisation	1 922
Option couleur selon RAL (RAL 2004 = standard)	304

MACHINE DE BASE pour mini-pelles à 6 t

1901	Inclinaison mécanique par tirant, caoutchouc protecteur, moteur hydraulique Danfoss OMS Brosse ø 750 mm , lamelle d'acier	
	sans accrochage :	3 240

VARIANTE D'ASSEMBLAGE

Attelage rapide (pour mini-pelles MS01 et MS03)	230
--	-----

VARIANTES D'ÉQUIPEMENT

Brosse ø 750 mm , câble acier, plastifié, démontable, 22 pièces	445
» pour le rétrofit à la brosse du câble d'acier, un autre type de plaque de brosse est nécessaire	
Option couleur selon RAL (RAL 2004 = standard)	304

IMPORTANT ! Lors de la commande, veuillez toujours préciser:

La quantité de circuits hydrauliques et la puissance hydraulique (l/min.) du véhicule

HYDRO DRIVE pour les véhicules sans capacité de'huile suffisante

1941	Réservoir d'huile 55 litres avec bulle niveau d'huile pour le contrôle du niveau. Filtre à huile pour une qualité d'huile optimale. Pompe hydraulique interne entraînée par prise du force du tracteur, gamme de vitesse :	
	» 540 trs/min, env. 32 l/min à 130 bar	
	» 1000 trs/min, env. 32 l/min à 130 bar	
	Attelage à 3-points CAT I / II avec tringle à visser (voir p. 24)	2 559

Emballage / Coûts de transport (net)	210
--------------------------------------	-----

LAME CHASSE-NEIGE

LARGEUR DE RACLAGE EN POSITION INCLINÉE

125 cm 155 cm 185 cm

107 cm 133 cm 160 cm

1192 Segments à ressort avec lame racluse polyuréthane, orientation mécanique, protecteurs latéraux droite et gauche, patins réglables en hauteur, hauteur de lame: 50 cm

avec **lame racluse polyuréthane** (hauteur de lame 50 cm) :

1 225 1 384 1 539

VARIANTE D'ATTELAGE

Triangle d'attelage CAT Kommunal / 0 incl. pièce pivotante avec tringle à visser (voir p. 24) 647
 » avec compensateur de niveau 897

Attelage à 3-points CAT I / II incl. pièce pivotante avec tringle à visser (voir p. 24) 815
 » avec compensateur de niveau 1 066

Attelage pour **Tuchel-Trac TRIO** incl. pièce pivotante avec compensateur de niveau et à pendule 647
 » avec compensateur de niveau 897

Attelage rapide pour valets de ferme incl. pièce pivotante 1 093

Dents de fourches 150 x 60 mm incl. pièce pivotante avec tringle à visser 814
 » avec compensateur de niveau 1 064

VARIANTE D'ÉQUIPEMENT

Orientation latérale hydraulique (nécessite 1 fonction hydraulique à double-effet)	479
Roues de soutien et de guidage Ø 150 x 50 mm au lieu de patins) (prix par paire)	241
Feux de position (LED) pour le déplacement sur la voie publique	345
Porte-drapeaux de signalisation (prix par paire)	80
Drapeaux de signalisation (prix par paire)	41
Option couleur (RAL 2004 = standard)	304

Emballage / Coûts de transport (net)	170	200	220
--------------------------------------	-----	-----	-----

LAME CHASSE-NEIGE

LARGEUR DE RACLAGE EN POSITION INCLINÉE

150 cm 180 cm 200 cm 225 cm

132 cm 158 cm 176 cm 198 cm

1342 chassis stable avec système de sécurité à ressort, prévu comme protection contre les accidents au déneigement (p.ex. obstacles invisibles sous la couche de neige) et lame racleuse polyuréthane, orientation latérale mécanique, protecteurs latéraux droite et gauche, roues de soutien et de guidage ø 200 x 50 mm, réglables en hauteur

avec **lame racleuse polyuréthane** (hauteur de lame: 70 cm) :

2 100 2 401 2 551 2 912

avec **lame racleuse en acier** (hauteur de lame: 70 cm) :

2 559 2 918 3 135 3 556

VARIANTE D'ATTELAGE

Triangle d'attelage incl. pièce pivotante avec tringle à visser et compensateur de niveau (voir p. 24)

» CAT Kommunal / 0

1 049

» CAT I

1 095

Attelage à 3-points CAT I / II incl. pièce pivotante avec tringle à visser et compensateur de niveau (voir p. 24)

1 095

Attelage rapide pour valets de ferme incl. pièce pivotante et compensateur de niveau (incl. support pour des systèmes glissières à roulements plus petits), uniquement pour des petites chargeuses (jusqu'à 0,8 m³ capacité de pelle)

1 608

Plaque d'attelage pour des véhicules de collectivités

(Kommobil / Multicar / ... Le système de levage se trouve sur le véhicule-porteur)

1 258

Dents de fourche 150 x 50 mm incl. pièce pivotante avec tringle à visser et compensateur de niveau

1 436

VARIANTE D'ÉQUIPEMENT

Orientation latérale hydraulique

(nécessite 1 fonction hydraulique double-effet)

655

» avec soupape de refoulement

880

Roues extra stables ø 200 x 50 mm, soudure d'acier (prix par paire)

275

Feux de position (LED) pour le déplacement sur la voie publique

345

Porte-drapeaux de signalisation (prix par paire)

80

Drapeaux de signalisation (prix par paire)

41

Option couleur (RAL 2004 = standard)

304

Emballage / Coûts de transport (net)

225

240

260

285

LAME CHASSE-NEIGE

LARGEUR DE RACLAGE EN POSITION INCLINÉE

150 cm 180 cm 200 cm 225 cm

132 cm 154 cm 176 cm 198 cm

1342 Chassis stable avec des segments à ressort, orientation latérale mécanique, protecteurs latéraux droite et gauche, roues de soutien et de guidage ø 200 x 50 mm, réglables en hauteur

avec lame racleuse polyuréthane (hauteur de panneau 70 cm) :	1 991	2 197	2 420	2 846
avec lame racleuse spéciale pour des collectivités, très résistante avec des pièces intercalaires en corindon (hauteur du lame : 75 cm) :	2 651	2 963	3 300	3 833
avec lame racleuse en acier (hauteur de lame 70 cm) :	2 450	2 714	3 004	3 490

VARIANTE D'ATTELAGELAGE

Triangle d'attelage incl. pièce pivotante avec tringle à visser et compensateur de niveau (voir p. 24)	
» CAT Kommunal / 0	1 049
» CAT I	1 095
Attelage à 3-points CAT I / II incl. pièce pivotante avec tringle à visser et compensateur de niveau (voir p. 24)	1 095
Attelage rapide pour valets de ferme incl. pièce pivotante et compensateur de niveau (incl. support pour des systèmes glissières à roulements plus petits), uniquement pour des petites chargeuses (jusqu'à 0,8 m³ capacité de pelle)	1 608
Plaque d'attelage pour des véhicules de collectivités (Kommobil / Multicar / ... Le système de levage se trouve sur le véhicule-porteur)	1 258
Dents de fourche 150 x 50 mm incl. pièce pivotante avec tringle à visser et compensateur de niveau	1 436

VARIANTES D'ÉQUIPEMENT

Orientation latérale hydraulique (nécessite 1 fonction hydraulique double-effet)	655
» avec soupape de refoulement	880
Roues extra stables ø 200 x 50 mm, soudure d'acier (prix par paire)	275
Feux de position (LED) pour le déplacement sur la voie publique	345
Porte-drapeaux de signalisation (prix par paire)	80
Drapeaux de signalisation (prix par paire)	41
Option couleur (RAL 2004 = standard)	304

Emballage / Coûts de transport (net)

225 240 260 285

LAME CHASSE-NEIGE

LARGEUR DE RACLAGE EN POSITION INCLINÉE

200 cm 225 cm 250 cm 275 cm 300 cm
175 cm 196 cm 218 cm 240 cm 262 cm

1371 Segments à ressort incl. lame racleuse en polyuréthane, orientation latérale mécanique, protecteurs latéraux droite et gauche, roues de soutien et de guidage ø 200 x 80 mm, réglables en hauteur

avec lame racleuse polyuréthane (hauteur de lame 82 cm) :	3 285	3 446	3 660	3 905	4 306
avec lame racleuse spéciale pour des collectivités, très résistante avec des pièces intercalaires en corindon (hauteur de lame : 87 cm):	4 167	4 290	4 765	5 108	5 631
avec lame racleuse en acier (hauteur de lame 82 cm) :	3 869	4 090	4 368	4 688	5 157

VARIANTE D'ATTELAGE

Triangle d'attelage CAT I incl. pièce pivotante (voir p. 24)					
» avec tringle à visser pour l'attelage fixe					1 260
» avec compensateur de niveau					2 083
» avec glissière à roulements à billes (compensation 2-D) et indicateurs de hauteur (= montre position centrale dans la glissière à roulements voir p. 24)					1 837

Attelage à 3-points CAT I / II incl. pièce pivotante (voir p. 24)					
» avec tringle à visser pour l'attelage fixe					1 353
» avec compensateur de niveau					2 176
» avec glissière à roulements à billes (compensation 2-D) et indicateurs de hauteur (= montre position centrale dans la glissière à roulements voir p. 24)					1 916

Attelage rapide pour chargeuses sur roues/chargeurs télescopiques (dispositif de changement rapide)					
Système d'attelage pivotant 2-D avec compensation de niveau avec glissière à roulements à billes et indicateur de hauteur (= montre position centrale dans la glissière à roulements voir p. 24)					2 052

Plaque d'attelage incl. pièce pivotante, vérin de levage avec limiteur de pression (nécessite 1 fonction hydraulique à double-effet) compensateur de niveau et articulation, pour un parfait guidage au sol, verrouillage pour le transport approprié pour Unimog DIN 76060					
» forme B (taille 3) incl. fixation de vis pivotantes M30 ou vis de serrage M24					
» forme A (taille 5) incl. fixation de vis pivotantes M30					3 181

Dents de fourches 150 x 50 mm incl. pièce pivotante, avec tringle à visser pour l'attelage fixe					1 270
» avec compensateur de niveau					2 092
» Supplément pour de grandes poches-dents de fourches (200 x 100 mm)					219

VARIANTES D'ÉQUIPEMENT

Orientation latérale hydraulique,					
Modèle avec 2 vérin hydraulique (nécessite 1 fonction hydraulique double-effet)					965
» avec soupape de refoulement (recommandé à partir de 250 cm)					1 231
» Soupape anti chute de pression (souvent à Merlo; est nécessaire en plus du réglage d'orientation latérale hydraulique, si dans le système hydraulique du véhicule aucune limiteur de pression doit être installé)					366
Roues extra stables ø 250 x 80 mm, acier soudé, pour l'usage intensif (prix par paire)					335
Guide pour la neige (toîle en plastique)					
pour de bonnes conditions de visibilité pour le conducteur	583	601	618	638	661
Feux de position (LED) pour le déplacement sur la voie publique					345
Porte-drapeaux de signalisation (prix par paire)					80
Drapeaux de signalisation (prix par paire)					41
Option couleur (RAL 2004 = standard)					304

Emballage / Coûts de transport (net)	285	310	335	385	410
--------------------------------------	-----	-----	-----	-----	-----

LAME CHASSE-NEIGE

LARGEUR DE RACLAGE EN POSITION INCLINÉE

250 cm 275 cm 300 cm 325 cm 350 cm

219 cm 240 cm 262 cm 284 cm 306 cm

1332 Segments à ressort, orientation latérale mécanique, protecteurs latéraux droite et gauche, roues de soutien et de guidage ø 250 x 80 mm, réglables en hauteur

avec lame racleuse polyuréthane (hauteur de lame 103 cm) :	4 283	4 528	5 006	5 310	5 553
avec lame racleuse spéciale pour des collectivités, très résistante avec des pièces intercalaires en corindon (hauteur du lame : 108 cm) :	5 383	5 727	6 324	6 734	7 109
avec lame racleuse en acier (hauteur de lame 103 cm) :	4 985	5 307	5 853	6 231	6 559

VARIANTE D'ATTELAGE

Triangle d'attelage CAT I incl. pièce pivotante (voir p. 24)					
» avec tringle à visser pour l'attelage fixe					1 260
» incl. compensateur de niveau					2 083
» incl. système de compensation à roulements à billes et indicateur de hauteur (= montre position centrale dans la glissière à roulements voir p. 24)					1 837
Attelage à 3-points CAT I / II incl. pièce pivotante (voir p. 24)					
» avec tringle à visser pour l'attelage fixe					1 353
» incl. compensateur de niveau					2 176
» incl. système de compensation à roulements à billes et indicateur de hauteur (= montre position centrale dans la glissière à roulements voir p. 24)					1 916
Attelage rapide pour chargeuses sur roues / chargeurs télescopiques (dispositif de changement rapide) compensation de niveau par système de glissière à roulements et indicateur de hauteur (= montre position centrale dans la glissière à roulements voir p. 24)					2 052
Plaque d'attelage incl. pièce pivotante, vérin de levage avec limiteur de pression (nécessite 1 fonction hydraulique à double-effet) compensateur de niveau et articulation, pour un parfait guidage au sol, verrouillage pour le transport approprié pour Unimog DIN 76060					
» forme B (taille 3) incl. fixation de vis pivotantes M30 ou vis de serrage M24					
» forme A (taille 5) incl. fixation de vis pivotantes M30					3 181
Dents de fourches 150 x 50 mm incl. pièce pivotante, avec tringle à visser pour l'attelage fixe					1 270
» avec compensateur de niveau					2 092
» Supplément pour de grandes poches-dents de fourches (200 x 100 mm)					219

VARIANTES D'ÉQUIPEMENT

Orientation latérale hydraulique, Modèle avec 2 vérin hydraulique (nécessite 1 fonction hydraulique double-effet)					965
» avec soupape de refoulement (recommandé à partir de 250 cm)					1 231
» avec anti chute de pression (souvent à Merlo; est nécessaire en plus du réglage d'orientation latérale hydraulique, si dans le système hydraulique du véhicule aucune limiteur de pression doit être installé)					1 331
Pneus CSE ø 306 x 116 mm (prix par paire)					860
Patins (prix par paire)					1 093
Guide pour la neige (toile en plastique) pour de bonnes conditions de visibilité pour le conducteur	618	638	661	677	691
Feux de position (LED) pour le déplacement sur la voie publique					345
Porte-drapeaux de signalisation (prix par paire)					80
Drapeaux de signalisation (prix par paire)					41
Option couleur (RAL 2004 = standard)					304

Emballage / Coûts de transport (net)	335	385	410	425	495
--------------------------------------	-----	-----	-----	-----	-----

LAME CHASSE-NEIGE

LARGEUR DE RACLAGE EN POSITION INCLINÉE
LARGEUR DE RACLAGE EN POSITION V
LARGEUR DE RACLAGE EN FORME Y

150 cm	180 cm	210 cm	240 cm	260 cm	320 cm	370 cm
135 cm	161 cm	196 cm	214 cm	224 cm	265 cm	300 cm
135 cm	161 cm	199 cm	217 cm	226 cm	273 cm	281 cm
135 cm	160 cm	193 cm	211 cm	222 cm	257 cm	320 cm

1322 châssis solide, incl. deux ailes rabattables avec protection contre surcharge par deux boules d'azote (nécessite 2 fonctions double-effet), segments à ressort comme sécurité contre les dommages, protecteurs latéraux droite/gauche, roues de support et de guidage réglables en hauteur:

- » 210 & 240 cm: Ø 200 x 50 mm roue de guidage renforcé en acier soudé
- » à partir de 260 cm: ø 250 x 80 mm

hauteur du chasse-neige: voir prospectus

avec lame racluse polyuréthane :

3 608	4 050	4 752	5 662	5 955	6 662	7 695
-------	-------	-------	-------	-------	-------	-------

avec lame racluse spéciale pour des collectivités, très résistante avec des pièces intercalaires en corindon :

4 123	4 597	5 343	6 409	6 773	7 435	8 738
-------	-------	-------	-------	-------	-------	-------

avec lame racluse en acier :

3 958	4 469	5 242	6 210	6 544	7 386	8 522
-------	-------	-------	-------	-------	-------	-------

VARIANTE D'ATTELAGE

Triangle d'attelage CAT I incl. pièce pivotante (voir p. 24)

» avec tringle à visser pour l'attelage fixe	1 121	1 121	1 302	1 302	1 302	1 302	1 538
» avec compensateur de niveau	1 759	1 759	1 940	1 940	1 940	1 940	2 128
» avec glissière à roulements à billes et indicateur de hauteur (= montre position centrale dans la glissière à roulements voir p. 24)	1 875	1 875	2 072	2 072	2 072	2 072	2 283

Attelage à 3-points CAT I / II incl. pièce pivotante (voir p. 24)

» avec tringle à visser pour l'attelage fixe	1 214	1 214	1 395	1 395	1 395	1 395	1 632
» avec compensateur de niveau	2 001	2 001	2 197	2 197	2 197	2 197	2 382
» avec glissière à roulements à billes et indicateur de hauteur (= montre position centrale dans la glissière à roulements voir p. 24)	2 126	2 126	2 343	2 343	2 343	2 343	2 554

Attelage rapide pour valets de fermes / chargeuses sur roues / chargeurs télescopiques (dispositif de changement rapide)

incl. pièce pivotante avec glissière à roulements à billes, indicateur de hauteur et affichage de hauteur (= montre position centrale dans la glissière à roulements voir p. 24)	2 157	2 157	2 374	2 374	2 374	2 374	2 610
--	-------	-------	-------	-------	-------	-------	-------

Attelage pour des véhicules de collectivités (jusqu'à 180 cm)

(Multicar, .../ nécessité du système de levage sur le véhicule-porteur)

» avec tringle à visser pour l'attelage fixe	1 005	1 005					
» avec compensateur de niveau	1 790	1 790					

Plaque d'attelage incl. pièce pivotante, vérin de levage avec limiteur de pression (nécessite 1 fonction, hydraulique à double-effet), compensateur de niveau et à pendule, pour un parfait guidage au sol, verrouillage pour le transport, **plaque d'assemblage frontale Unimog DIN 76060** (à partir de 210 cm)

» Forme B (taille 3) avec fixation par vis orientable M30 ou vis de blocage M24							
» Forme A (taille 5) avec fixation par vis orientable M30			3 181	3 181	3 181	3 181	3 181

Dents de fourches 150 x 50 mm console pivotante et baguette de vissage incl.

» avec compensateur de niveau	1 270	1 270	1 451	1 451	1 451	1 451	1 687
» Supplément pour de grandes poches-dents de fourches (200 x 100 mm)	2 054	2 054	2 251	2 251	2 251	2 251	2 438
							219

VARIANTES D'ÉQUIPEMENT

Gestion Perfect Seulement prise 12/24 volt pour le boîtier

Réglage des ailes en version droite, droite/gauche, resp. de la forme Y vers la forme V en un cycle (nécessite juste 1 fonction hydraulique à double-effet)	1 620
---	-------

Commutateur électromagnétique (EM) 12/24 V

pour des véhicules-porteurs avec seulement 1 fonction hydraulique à double-effet	887
--	-----

Patins (prix par paire) à partir de 210 cm

1 093

roues extra stables

» 210 & 240 cm Ø 200 x 80 mm, acier soudé, pour l'usage intensif (prix par paire)	320
» à partir de 260 cm: pneus CSE ø 306 x 116 mm (prix par paire)	860

Feux de position (LED) pour le déplacement sur la voie publique

345

Porte-drapeaux de signalisation (prix par paire)

80

Drapeaux de signalisation (prix par paire)

41

Option couleur (RAL 2004 = standard)

304

Emballage / Coûts de transport (net)

290	305	325	325	350	475	475
-----	-----	-----	-----	-----	-----	-----

SALEUSE

120 litres

200 litres

- 1301 » Fonctionnement de 12 Volt, idéal pour les véhicules à faible ou pas de puissance hydraulique
- » Unité centrale de commande, permet un contrôle confortable de la largeur et de la quantité d'épandage du siège du conducteur
- » Equipée en serie d'un agitateur (monté des deux côtés), pour l'ameublissement et l'amélioration du flux de sel, évite la formation de de ponts
- » La vitesse de rotation est réglable au choix, assure le dosage optimal
- » Entièrement en acier inoxydable de 2,5 mm, pour une longue durée
- » Bac à sel en plastique avec indicateur de niveau et protection d'intervention, incl. couvercle à charnière, sécurité pour éviter de la perdre.
- » Réglage central de la lame de lancer, pour ajuster la courbe d'épandage
- » Largeur d'épandage jusqu'à 6 m

3 243

3 702

VARIANTE D'ATTELAGE

Attelage de triangle CAT I (voir p. 24)

- » avec baguette de vissage pour montage fixe

336

Attelage à 3 points CAT I / II / 1N (voir p. 24)

- » avec baguette de vissage pour montage fixe

280

Barre d'attelage remorquage pour chargeuses sur roues,

valets de ferme et chariots élévateurs, réglable en hauteur; permet un attelage et un basculement facile de la saleuse, sans démontage de l'attelage de remorque

784

VARIANTES D'ÉQUIPEMENT

Unité d'éclairage LED 12/24 V

réglable, avec clignotant, fonctions de feu de stop et feu arrière

548

Emballage / Coûts de transport (net)

175

175

MACHINE DE BASE (immédiatement disponible)

Dimensions (L / H / L / kg)

L: 93 cm H: 130 cm L: 210 cm Poids: 642 kg / 680 kg

- 1601 » transmission intégrale hydraulique avec deux vitesses de marche (l'avant/ l'arrière) & trois roues pneumatiques (crampons agricoles)
- » direction hydraulique
rayon de braquage (cm): 92/146 (intérieur / extérieur)
- » 2 circuits hydrauliques à double-effet avec retour de libre
- » relevage hydraulique pour divers outils
- » Capot GFK, pivotant
- » Compteur d'heures

Moteur Kubota Diesel 2 cylindres

10,3 kW (14 CV) pour 3200 trs/min, refroidi par eau, démarreur électrique, hydraulique de travail : max. 25 l/min à 170 bars

17 895

Moteur Kubota Diesel 3 cylindres

14,9 kW (20 CV) pour 3600 trs/min, refroidi par eau, démarreur électrique, hydraulique de travail : max. 28 l/min à 170 bars

19 128

ACCESSOIRES

Poids arrières à visser 60 kg, vissé		579
Crochet remorque avec en plus une boule pour remorque voiture		304
Phares de travail LED avant et arrière		446
Remplissage de pneus (pour les matériaux d'épandage lourds)		
» magnésium chlorure comme lestage (prix par pièce)	À utiliser	137
» polyuréthane (PU) comme prévention anti-crevaisson	À utiliser	236
Pneumatiques pour gazon pour éviter des dommages au gazon		467
Equipement de préchauffage de moteur, 230 V		393
Bras supérieur hydraulique idéale pour travailler avec le godet à déversement en hauteur, nécessite 1 fonction hydraulique double-effet (verin de troisième point)		420
Coupleurs rapide MULTI X pour 2 doubles effets sous pression, conseiller si différents accessoires		576
Option couleur (RAL 2004 = standard)		625

Emballage / Coûts de transport (net)

450

VARIANTE D'ATTELAGE

1643	Distributeur « E » avec remplissage automatique Bac de base 450 litres, tapis déverseur incl. entraînement hydraulique (moteur 32 ccm), tôle réglable à l'extérieur; malaxeur pour éviter la formation de ponts, démêleur et tapis réglables en continu (pour un dosage plus fin) Équipement du malaxeur pour un distributeur avec balai latéral (prix balai latéral voir ci-dessous):	
	» sans balai latéral (matières légères lourde, par ex. séparateur de lisier ; boîtes profonds) : Doigts extérieurs (7 pales godet et 2 coudés)	
	» avec balai latéral (matières légères fine, p. ex. paille hachée, sciure/copeaux ; boîtes hauts) : 8 pales godet coudés (7 pales godet sont livrés en vrac), récipient avec plaque de dosage à l'intérieur	6 505
	» avec balai latéral (matières légères léger, p. ex. farine de paille ; boîtes hauts) : 4 pales godet d'aube, 2 doigts coudés extérieurs Et récipient avec tôle de dosage fin intérieur	177
	(D'autres équipements pour des machines d'origine seulement après accord préalable avec nos techniciens)	
	» Système d'attelage avec remplissage automatique (avec dispositif de basculement) ; pour le TRIO	1 417
	» Système d'attelage avec remplissage manuel : pour le TRIO	537
	» Couvercle : comme protection pour la matière à distribuer contre humidité (également approprié pour les rehausses de bacs)	529
	» Racleur à lisier : largeur de travail 145 cm	530
	» Balai latéral : 100% PP, Ajustage hydraulique par vérin hydraulique avec dispositif de basculement (pour boîtes hauts) ø 750 mm	1 823
	ø 850 mm	1 958
	» Rehausse du bac pour augmenter le volume du bac (pour des matières légères) + 170 l (volume total 620 l)	202
	+ 375 l (volume total 825 l) (visibilité réduite pour le conducteur)	353
	» Adaptateur pour l'attelage rapide TRIO (Position de la pailleuse plus en avant, changement d'orientation) (prevu pour atteler d'autres outils rapidement, system type verrouillage de chargeur tracteur, rajoute du porte a faux de 20cm)	291
1651	Racleur à lisier en 2 pièces, pour raclage en V, largeur max. 130 cm, hauteur 35 cm, à double lèvres, réglable avec attelage rapide	1 213
	» réglage hydraulique des deux côtés (à gauche et à droite)	288
	» Balai latéral pour le racleur à lisier : 100% PP, incl. orientation latérale hydraulique ø 750 mm	1 487
2243	Racleur caoutchouc largeur 160 cm, réglable hydrauliquement par 2 vérins (droite / gauche)	1 770
1631	Vis racleur à repousser le fourrage 110 cm avec fixation rapide pour TRIO ; débit hydraulique de 20 jusqu'à 50 l/min. pour 160 bars	3 299
	» Distributeur de concentré au dessus de la vis	1 580
	» couvercle pour distributeur	286
9004	» Attelage pour valets de ferme incl. compensateur de hauteur vers parallélogramme	1 194
1162	Balayeuse Simplex 120 cm	(voir page 2)
1192	Lame à neige L-SK 125 cm	(voir page 13)
2009	Brosse radiale ø 1200 mm 100 % PP, incl. toile d'andain et attelage rapide	2 032
2326	» incl. défecteur	2 498
1662	Tondeuse 110 cm 2 lames mulching; entraînement hydraulique via un moteur hydraulique par lame, 4 roues ø 180 x 50 mm, réglage de la hauteur via des bagues d'espacement sur les roues, compensation de niveau 3D; quantité d'huile requise: 25 litres à 150 bar, incl. l'attelage rapide pour le TRIO	3 073
1665	Brosse de désherbage ø 750 mm incl. dispositif de pivotement hydraulique (droite / gauche) via 2 cylindres, 2 roues de support réglables en hauteur 150 x 50 mm, marche à droite/ à gauche de la brosse avec l'inclinaison mécanique par tirant, caoutchouc toile de protection, variable	
	» Brosse: 100% poils en fil plat	1 706
	» Brosse: poils en fil plat et acier plat	1 977
	» Brosse: à 2 rangées, poils en fil plat	1 932
1685	Godet à déversement en hauteur 102 cm (pour les matières légères) Volume : 210 l, vidange hydraulique, vidange hydraulique, optimal par barre supérieure hydraulique sur le TRIO (voir p. 20)	1 795
1682	Fourche à palette de 90 cm de large, ISO/FEM 1, Fourche: 8 x 2,5 x 80 cm, option: leveage hydraulique (voir p. 20)	1 221
	» protection à broches - pour le trafic routier	164
	Coupleurs rapide MULTI 4 pour appareils d'assemblage Outils: pour 2 doubles effets sous pression, partie mal pour outils, incompatible avec le retour libre. Seulement compatible avec le multi 4 TRIO	566

MACHINE DE BASE (immédiatement disponible)

Dimensions (L / H / L / kg)

L: 85 cm H: 175 cm L: 169 cm Poids: 290 kg

- 1676 » **Moteur à essence Honda GXV 390 (1-cylindre)**, 7,6 KW (10,2 CV) pour 3600 trs/min, (à refroidissement par air, démarrage électrique, démarreur à câble)
- » système hydraulique du travail: 11l/min à 170 bar
 - » traction avant
 - » crampons agricoles
 - » démarrage hydraulique puissant et robuste
 - » braquage mécanique des roues arrière (braquage par tringlerie de direction)
 - » 1 fonction hydraulique à double-effet
 - » dispositif de levage à simple effet en position flottante pour compenser le niveau incl. Système de levage hydraulique avec système d'attelage rapide
 - » Compteur d'heures

8 661

ACCESSOIRES

Remplissage de pneus

- » polyuréthane (PU) comme prévention anti-crevaison et une traction améliorée

À utiliser

158

Option couleur selon RAL (RAL 2004 = standard)

304

1446 VARIANTE D'ATTELAGE

Distributeur à entraînement électrique avec entraînement électrique (24 V)

fonctionne sur batteries, durée d'utilisation maxi : 30 min, incl. chargeur, pour des matériaux: sciure de bois, farine de paille et asséchant; incl. coulisseau de dosage réglable en continu, régulation variable de vitesse du convoyeur; distribution à droite dans le sens de la marche; position du distributeur: à l'arrière au-dessus de la 3ème roue

- » volume 48 litres

3 325

- » volume 150 litres (ne convient pas pour la chaux)

4 365

Racleur 105 cm

À la forme V, avec double lèvre résistant en PU (polyuréthane), assure un nettoyage facile & rapide des calbotis, même dans les étables étroites

620

- » balai logette ø 850 mm avec monté sur le racleur, pivotement hydraulique, réglable en hauteur (mécanique)

2 191

- » balai logette ø 850 mm avec roues (sans Racleur de lisier) à pivotement hydraulique,

réglable mécaniquement en hauteur et 2 roues de guidage ø 200 x 50

2 191

Lame à repousser le fourrage / lame à neige 135 cm

orientable à droite / à gauche, lame racleuse très résistante pour repousser le fourrage & pour nettoyer la table de fourrage en même temps; Également applicable pour le déneigement

647

- » avec orientation latérale hydraulique

990

Balayeuse 100 cm

brosse ø 320 mm, 100 % PP, roues ø 140 mm, moteur hydraulique interne, incl. protection contre les projections

pour le balayage simple, compensateur de niveau

1 333

- » Bac de ramassage, vidange mécanique, incl. fonction balayage simple

391

Balai radial ø 1050 mm

100 % PP, entraînement hydraulique, rotation à droite/ à gauche et toile d'andain pour la brosse radiale (à gauche)

1 149

- » incl. déflecteur (à gauche) pour un nettoyage approfondi d'allée l'alimentation

1 175

Brosse de désherbage ø 750 mm

incl. dispositif de pivotement mécanique (droite / gauche), béquille, marche à droite/ à gauche de la brosse, avec l'inclinaison mécanique par tirant, caoutchouc toile de protection, variable

- » 100% poils en fil plat

1 298

- » poils en fil plat et acier plat

1 574

- » Refroidisseur d'huile, pour la réduction de la température de l'huile hydraulique

747

Godet à déversement en hauteur

Largeur: 87 cm, volume : 50 l, vidange hydraulique

924

Emballage / Coûts de transport

- » Tichel-Trac Mini 3 machine (net)

330

- » outil (net)

sur demande

MACHINE DE BASE (immédiatement disponible)

Dimensions (L / H / L / kg)

L: 61 cm H: 104 cm L: 109 cm Poids: 84 kg

- 1432 » **Moteur à essence Honda GCV 160**, 3,3 KW (4,5 CV) pour 3200 tr/min, (refroidi par air, démarreur à câble)
 » Puissance hydraulique : 6 l/min à la 3200 tr/min,
 » Entraînement hydraulique avec une vitesse de déplacement (avant / arrière) Commande de la timonerie
 » Pneus agraires
 » un circuit de commande hydraulique à double effet

2 859

ACCESSOIRES

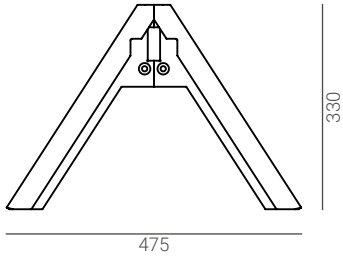
Vitesse d'avancement réglable en continu jusqu'à 3,7 km/h; commande par tringles et verrou d'ajustage (pas de câbles Bowden)	517
Pneus spéciaux pneus agricoles extra-larges 16 x 6.50 x 8 (ø 400 mm)	281

1441 VARIANTE D'ATTELAGELAGE

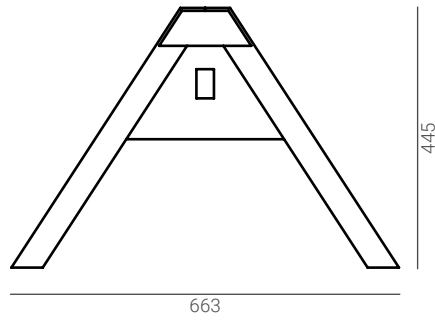
Racleur-V 100 cm lame racleuse à double lèvre, incl. compensateur de niveau, galvanisé, avec bases résistantes en diepothan, se porte garant pour un nettoyage facile et rapide des caillebotis, même dans les étables étroites	680
Balai logette ø 850 mm 100% PP, ajustable, incl. roue de soutien et de guidage, pour balayer les logettes surélevées, ajustable par levier cremaillière et masse 20kg inclus sur le guidon pour plus de confort	1 604
Lame de fourrage 110 cm orientation à droite/gauche, incl. compensateur de niveau, peinture par poudre, avec lame racleuse résistante qui sert à repousser le fourrage et à nettoyer parallèlement la zone de fourrage	666
Lame à neige 95 cm hauteur 40 cm, orientation à droite et gauche, avec une lame racleuse résistante, incl. compensateur de niveau, peinture par poudre	527
Balayeuse axiale Brosse ø 320 mm 100% PP, entraînement hydraulique, peinture par poudre, orientation à droite et gauche, incl. compensateur de niveau » 75 cm » 100 cm	1 126 1 443
Bac de ramassage peinture par poudre, approprié pour la balayeuse axiale, incl. lame racleuse » 75 cm » 100 cm	346 551
Radiale ø 800 mm 100 % PP, peinture par poudre, entraînement hydraulique, avec marche à droite et gauche	1 323
Brosse de désherbage ø 600 mm 100 % acier plat, hydraulique, rotation à droite / à gauche	1 304
Distributeur à entraînement électrique avec entraînement électrique (24 V) fonctionne sur batteries, incl. chargeur, pour des matériaux: sciure de bois, farine de paille et asséchant; incl. coulisseau de dosage réglable en continu, régulation variable de vitesse du convoyeur; distribution à droite dans le sens de la marche; Montage via son propre châssis » volume 48 litres	3 342

Emballage / Coûts de transport	
» Tuchel FarmClean machine (net)	175
» Tuchel FarmClean machine & outil	280
» outil (net)	sur demande

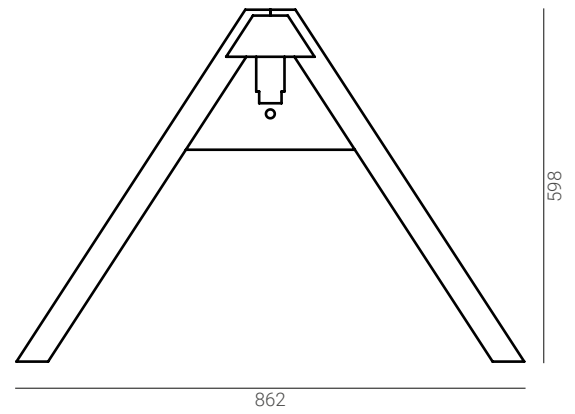
TRIANGLE D'ATTELAGE



CAT COMMUNAL

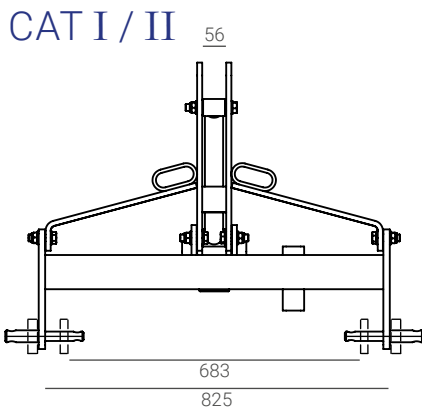


CAT 0

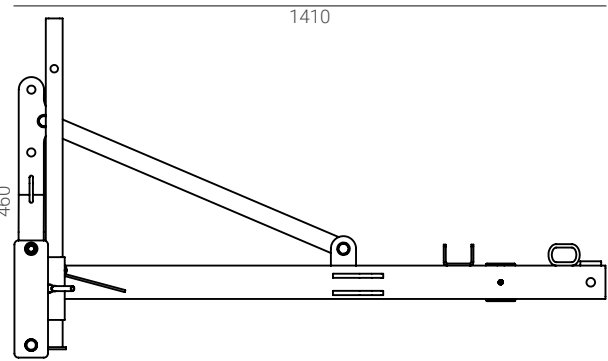
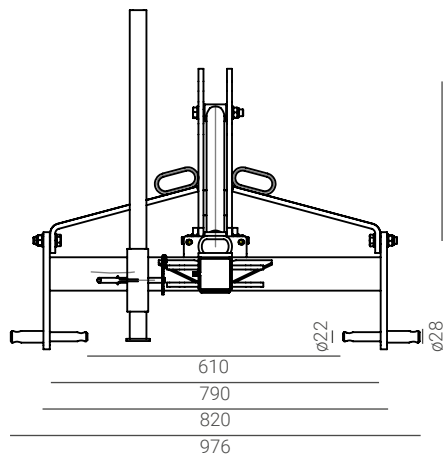


CAT I

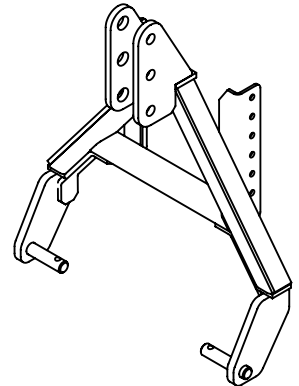
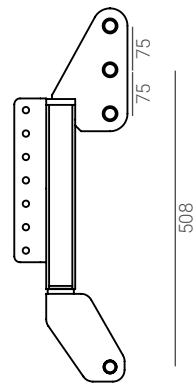
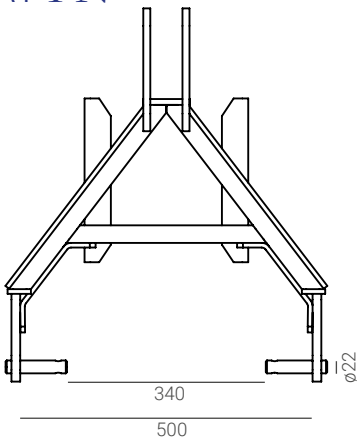
ATTELAGE À 3-POINTS



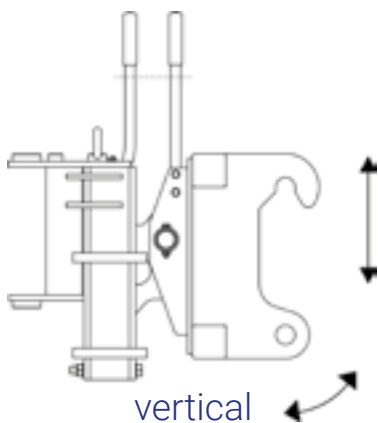
CAT I / II



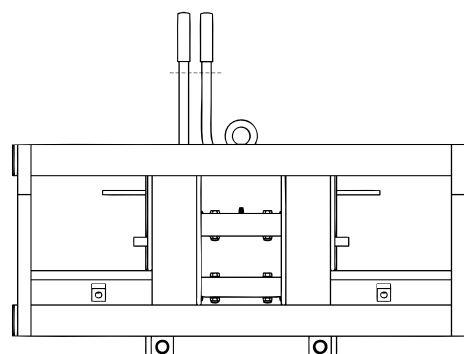
CAT I N



COMPENSATEUR DE NIVEAU 3-D

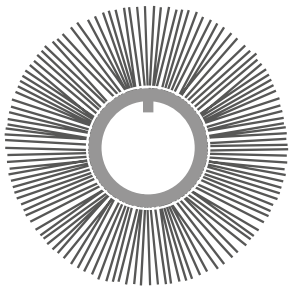


vertical

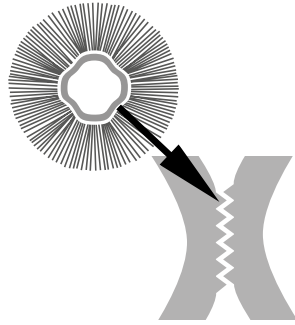


horizontal

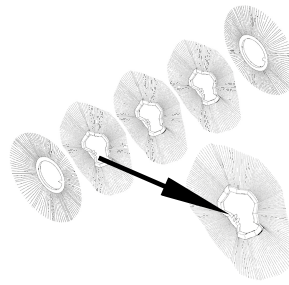
BROSSES



WaveLine



WaveLine avec CrownLock



Beeline



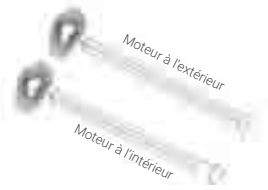
PP ou PP/ acier



Snowline



Segments de brosse



Arbre-balai pour des éléments de brosse

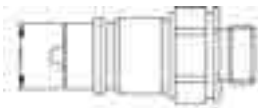


Arbre-balai pour des segments de brosse

ATTELAGE HYDRAULIQUE

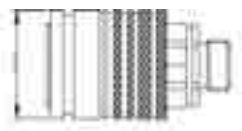
ACCOUPLLEMENT SVK

PRISE



Dimension 2 = \varnothing 17,2 mm
Dimension 3 = \varnothing 20,5 mm
Dimension 4 = \varnothing 29 mm

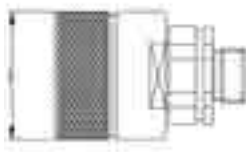
MANCHON



Dimension 2 = \varnothing 31 mm
Dimension 3 = \varnothing 38 mm
Dimension 4 = \varnothing 48 mm

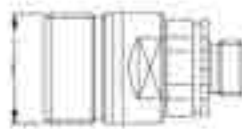
ACCOUPLLEMENT PAR BAGUE FILETÉE

PRISE



Dimension 1 = \varnothing 35 mm
Dimension 3 = \varnothing 42 mm
Dimension 4 = \varnothing 48 mm
Dimension 5 = \varnothing 55 mm

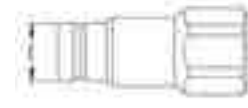
MANCHON



Dimension 1 = \varnothing M 24x2
Dimension 3 = \varnothing M 36x2
Dimension 4 = \varnothing M 42x2
Dimension 5 = \varnothing M 48x3

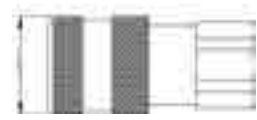
Accouplement Flat-Face (étanche aux gouttes)

PRISE



Dimension 1 = \varnothing 16,1 mm
Dimension 2 = \varnothing 19,7 mm
Dimension 3 = \varnothing 24,5 mm
Dimension 4 = \varnothing 30 mm

MANCHON



Dimension 1 = \varnothing 28 mm
Dimension 2 = \varnothing 32 mm
Dimension 3 = \varnothing 38 mm
Dimension 4 = \varnothing 48 mm

Evogreen srl - Rue du Bois 44 - B-4840 Welkenraedt

Tel: +32 (0)493 39 00 30 - Fax: +32 (0)87 88 19 99

info@evogreen.be - www.evogreen.be

Contact

N'hésitez pas à prendre contact avec nous !



REPRÉSENTANT COMMERCIAL
WALLONIE
Raphaël Nix

+32 (0)493 39 00 33
raphael@evogreen.be



REPRÉSENTANT COMMERCIAL
FLANDRE
Bert Nickmans

+32 (0)493 39 00 32
bert@evogreen.be



ADMINISTRATION
Christine Stassen

+32 (0)493 39 00 30
admin@evogreen.be



SERVICE APRÈS-VENTE
Robert Habets

+32 (0)493 39 00 31
support@evogreen.be

HAUTE QUALITÉ



MADE IN GERMANY

Tuchel Maschinenbau GmbH

Holsterfeld 15
D-48499 Salzbergen

+49 (0) 5971 96 75 0
+49 (0) 5971 96 75 30
info@tuchel.com



* Tous les prix précédents ne sont plus valables ! Sous réserve de supplément de taxe sur le matériel et de péage ! Dimensions, poids et données techniques sans garantis.

Avis: Les raccords hydrauliques sont choisis en fonction des indications du fabricant ou du client. Ils ne font toutefois PAS partie de la livraison et doivent, le cas échéant, être remplacés par le client lui-même.

Avis: Il est possible que des poils métalliques se détachent ou se cassent en raison de la fabrication. Dans les zones sensibles, cela peut entraîner des blessures. Nous déclinons toute responsabilité à cet égard.