

Tuchel - einfach sauber!

Kehrmaschinen
Schneeräumschilde
Tuchel-Trac's

Gesamt-
katalog




TUCHEL
MASCHINENBAU GmbH

Liebe Kunden ...

... wenn Sie mit unseren Produkten zufrieden sind, wenn Sie in Ihrer täglichen Arbeit optimal unterstützt werden, wenn Ihre Anforderungen optimal in die Praxis umgesetzt werden, dann haben wir unseren Job richtig gemacht.

Konsequenterweise setzen wir bei der Entwicklung unserer Produkte auf den Input unserer Kunden, greifen Anregungen auf und orientieren uns an dem, was uns die Praktiker widerspiegeln. So entstehen innovative Produkte, die nicht nur glänzend aussehen, sondern **dem Anwender echten Nutzen bringen**.

Innovative Kraft gekoppelt mit hohen Qualitätsansprüchen und einer transparenten Preis-Leistungs-Politik sorgen für die Akzeptanz unserer Produkte. Basierend auf diesem Grundgedanken haben wir drei Bausteine für unseren Unternehmenserfolg definiert:

Innovative Lösungen – Zusammen mit unseren Kunden entwickeln wir Lösungen für alltägliche Problemstellungen. Unsere Ingenieure finden ihre Herausforderungen vor Ort beim Einsatz der Maschinen, nicht am Computer.

Langlebige Produkte – Sie bilden die messbare Basis für unsere Kundenzufriedenheit und schaffen langfristiges Vertrauen in die Marke Tüchel. Wir wissen, dass gute Produkte letztendlich die beste Werbung sind!

Umfassender Service – Angefangen bei der technischen Beratung vor dem Verkauf, über eine Vor-Ort-Einweisung beim Kunden, bis hin zu einer schnellen Verfügbarkeit von Verschleißteilen auch noch Jahre nach dem Kauf.

Lassen Sie sich von unseren Produkten inspirieren. Unsere Anbaugeräte erweitern das Leistungsspektrum Ihres bestehenden Geräteparks.

Fordern Sie uns!

Herzlichst
Dieter Beckmann und Dennis Schürmann

Inhalt

TUCHEL-SWEEP

Kehrmaschinen

| | |
|--------------------------|----|
| SIMPLEX | 04 |
| KOMPAKT | 06 |
| ECO | 08 |
| PLUS 590 | 10 |
| PROFI 660 | 12 |
| PROFI CHAMP | 14 |
| PROFI GIGANT | 16 |
| BIG | 18 |
| IDEAL | 20 |
| SOLO | 22 |
| WB 750 / Wildkrautbürste | 24 |

TUCHEL-SNOW

Schneeräumschilde

| | |
|--------------------------|----|
| L-SK | 26 |
| SK-K | 28 |
| SK-F | 30 |
| L-SF | 32 |
| SF | 34 |
| VARIO | 36 |
| SALZSTREUER TS 120 / 200 | 38 |

TUCHEL-TRAC

Fahrzeuge

| | |
|---|-------|
| TUCHEL-TRAC TRIO | 40 |
| TUCHEL-TRAC MINI 3 | 44 |
| FARM-CLEAN | 46 |
| Merkblatt: Hydraulikkupplungen / Kuppeldreieck | 48 |
| Merkblatt: 3D-Niveaueusgleich / Dreipunktbock | 49 |
| Kontakt Innendienst + Außendienst / Bürstenbesatz | 50-51 |

Sauberkeit ist ganz Simplex!

TUCHEL-SWEEP
SIMPLEX

für
Kleintraktoren,
Frontmäher,
kl. Hoflader &
Kommunal-
fahrzeuge!



TUCHEL
MASCHINENBAU GmbH

Geringes Gewicht – große Leistung!

Die Kehrmaschine **SIMPLEX** wurde für Ihren kleinen Kommunaltraktor, Frontmäher, Hoflader, oder Kommunalfahrzeug entwickelt. Sie kann wahlweise mechanisch über eine Zapfwelle oder hydraulisch angetrieben werden. Bei dem mechanischen Antrieb ist der Getriebewinkel verstellbar und die Gelenkwelle in der Grundausstattung. Das niedrige Gewicht der **SIMPLEX** ermöglicht Ihnen den Einsatz speziell bei Frontaushubsystemen mit geringer Hubkraft. Die Kehrwalze (ø 400 mm) aus 100 % PP-Vollbesatz garantiert eine lange Standzeit. Sie können Ihre **SIMPLEX** im Sommer- und Winterdienst einsetzen. Die Einstellung der Kehrwalze erfolgt über eine Spindel. Die Baureihe der **SIMPLEX** verfügt nun über Stützräder 180 x 50 mm und Abstellstützen. Ob schmutzaufnehmender oder freikehrender Einsatz, der Schmutzsammelbehälter muss nicht demontiert werden.

Optional

- hydraulisch entleerbarer Schmutzsammelbehälter mit integriertem 3. Rad und PU-Leiste
- Wassersprüheinrichtung komplett mit Wasserpumpe und 100 l Wassertank für den Heckanbau über Dreipunkt
- hydraulische Seitenverstellung (zusätzlich doppelt wirkender Hydrauliksteuerkreis erforderlich)
- hydraulisch angetriebener, einstellbarer Seitenkehrbesen für randnahe Kehren
- einstellbarer Spritzschutz für freikehrende Ausführung, extra lang mit Schleuderschutzklappe
- Schneekehrwalze
- **StVZO – Ausrüstung für Fahrten im Straßenverkehr**
- Sonderlackierung

| Technische Daten | | 120 | 135 | 150 |
|-----------------------------------|------|---------|---------|---------|
| Arbeitsbreite (gerade/schräg) | cm | 120/113 | 135/127 | 150/141 |
| Bürsten ø | mm | 400 | 400 | 400 |
| Gesamtbreite (gerade / schräg) | cm | 138/140 | 153/154 | 168/168 |
| Gewicht freikehend* | kg | 118 | 123 | 129 |
| Gewicht m. Schmutzsammelbehälter* | kg | 152 | 160 | 168 |
| Volumen Schmutzsammelbehälter | l | 75 | 85 | 95 |
| Getriebewinkel | Grad | +/- 12 | +/- 12 | +/- 12 |

* mit Kuppeldreieck KAT Kommunal

Maße u. Gewichte annähernd u. unverbindlich!

Anbaumöglichkeiten

- Kuppeldreieck
- Dreipunktbock
- Aufnahme für Tuchel-Trac Trio
- Aufnahme für Frontmäher (Direktanbau)
- Aufnahme für Hoflader oder Kommunalfahrzeuge inkl. 3D geführtem Aufnahmesystem



3D geführtes Aufnahmesystem



mechanischer Antrieb für Drehzahlen von 540 bis 2100 /min



Verstellung der Kehrwalze



Freikehrmodus

Sauber getuchelt!

TUCHEL-SWEEP KOMPAKT

für
Kleintraktoren,
Kommunal-
fahrzeuge &
Kleinlader




TUCHEL
MASCHINENBAU GmbH

Einfach saubere Wege und Plätze!

Der Antrieb erfolgt in der Grundausstattung wahlweise mechanisch über die Gelenkwelle oder hydraulisch. Die Kehrmaschine wurde speziell für Ihren Kleintraktor oder Ihr Kommunalfahrzeug entwickelt. Die Bürstenringe (ø 520 mm) aus 100 % PP in Wabenform garantieren eine lange Standzeit! Sie können die **KOMPAKT** im Sommer- und Winterdienst einsetzen. Die einfache Bürsteneinstellung erfolgt über das bewährte Tuchel-Rasthebelsystem. Ebenfalls serienmäßig ist die mechanische Schrägstellung. Ob schmutzaufnehmender oder freikehrender Einsatz, der Schmutzsammelbehälter muss nicht demontiert werden.

Optional

- großvolumiger, hydraulisch entleerbarer Sammelbehälter mit integriertem 3. Rad und PU-Leiste (verhindert das Durchschleudern von kleinen Steinen)
- Hochfüllklappe zur Erhöhung des Füllvolumens des Schmutzsammelbehälters um ca. 30%
- Mischbesatz (50 % Stahl / 50 % PP) oder Schneebesatz
- Wassersprüheinrichtung komplett mit Wasserpumpe und 100 l Wassertank für den Heckanbau über Dreipunkt oder direkt auf der Maschine
- hydr. Seitenverstellung (zusätzlich doppelt wirkender Steuerkreis erforderlich)
- hydraulisch angetriebener, einstellbarer Seitenkehrbesen für randnahe Kehren
- 3. Stützrad für freikehrende Kehrmaschine, höhen einstellbar
- extra stabile Räder ø 200 x 50 mm stahlgeschweißt, für schweren Einsatz
- einstellbarer Spritzschutz für freikehrende Ausführung, extra lang mit Schleuderschutzklappe
- StVZO – Ausrüstung für Fahrten im Straßenverkehr
- Sonderlackierung

| Technische Daten | | 135 | 150 | 175 | 200 |
|------------------------------------|--------|-------------|-------------|-------------|-------------|
| Arbeitsbreite (gerade/schräg) | cm | 135/ 127 | 150/ 141 | 175/ 165 | 200/ 188 |
| Bürsten ø | mm | 520 | 520 | 520 | 520 |
| Gesamtbreite | cm | 156 | 171 | 196 | 222 |
| erf. Ölmenge (bei 160 bar) | l/min. | 25 | 25 | 30 | 30 |
| Gewicht freikehend* | kg | 185 | 193 | 205 | 218 |
| Gewicht mit Schmutzsammelbehälter* | kg | 240 | 251 | 269 | 287 |
| Volumen Schmutzsammelbehälter | l | 145 | 161 | 187 | 213 |

* mit Kuppeldreieck KAT Kommunal

Maße u. Gewichte annähernd u. unverbindlich!

Anbaumöglichkeiten

- Kuppeldreieck
- Dreipunktbock
- Aufnahme für Tuchel-Trac Trio
- Aufnahme für Frontmäher (Direktanbau)
- Aufnahme für Hoflader oder Kommunalfahrzeuge inkl. 3D geführtem Aufnahmesystem



Drehzahleinstellung
Seitenkehrbesen



Hofladeraufnahme mit
Parallelogramm



Rasthebelsystem und
Abstellstütze



Freikehrmodus serienmäßig

Die macht Ihnen den Hof!

TUCHEL-SWEEP

ECO Pro

für
Traktoren,
Hoflader &
Gabelstapler




TUCHEL
MASCHINENBAU GmbH

Qualität für Kostenbewusste!

Mit der **ECO Pro** erwerben Sie als qualitäts- und kostenbewusster Anwender eine Kehrmaschine, die direkt auf Sie zugeschnitten und konzipiert ist. Die verschiedenen Arbeitsbreiten ermöglichen es Ihnen, die **ECO Pro** nicht nur an Traktoren, sondern auch an Hoflader und kleine Gabelstapler anzubauen. Durch die verschiedenen Anbauvarianten wird die **ECO Pro** optimal von Ihrem Trägerfahrzeug aufgenommen. Die Grundmaschine ist mit einem 520 mm Bürstendurchmesser ausgestattet. Die Höhenverstellung der Kehrwalze erfolgt über einfache Rasterverstellhebel. Die Kehr-Keil-Optimierung sorgt für einen gleichmäßigen Abstand der Kehrwalze zum Behälter. Auf Wunsch kann die **ECO Pro** mit einem Schmutzsammelbehälter ausgestattet werden. Dabei sind die PU-Leiste und die hydraulische Entleerung mit Freikehrmodus serienmäßig. Die **ECO Pro** kann ohne Demontage des Schmutzsammelbehälters freikehrend eingesetzt werden.

Optional

- Schmutzsammelbehälter serienmäßig inkl. PU-Leiste, hydraulische Entleerung sowie Freikehrmodus
- Niveaueingleich für optimale Boden Anpassung
- Wassersprüheinrichtung zur Staubbindung mit 100 / 200 Liter Tank und trockenlaufgeschützter Wasserpumpe
- 3. Stützrad zur gleichmäßigen Bodenführung
- hydraulische Seitenverstellung (zusätzlich doppelt wirkender Steuerkreis erforderlich)
- extra stabile Räder ø 200 x 50 mm stahlgeschweißte, für schweren Einsatz
- hydraulisch angetriebener, einstellbarer Seitenkehrbesen für randnahe Kehren (ggf. mit Wassersprüheinrichtung)
- Sonderlackierung

| Technische Daten | | 135 | 150 | 180 | 230 |
|------------------------------------|--------|---------|---------|---------|---------|
| Arbeitsbreite (gerade/schräg) | cm | 135/127 | 150/141 | 180/169 | 230/211 |
| Bürsten ø | mm | 520 | 520 | 520 | 520 |
| Gesamtbreite | cm | 170 | 185 | 215 | 260 |
| erf. Ölmenge (bei 160 bar) | l/min. | 25-30 | 25-30 | 25-30 | 30-40 |
| Gewicht freikehrend* | kg | 178 | 183 | 198 | 216 |
| Gewicht mit Schmutzsammelbehälter* | kg | 232 | 241 | 261 | 288 |
| Volumen Schmutzsammelbehälter | l | 122 | 135 | 161 | 201 |

* mit Dreipunktbock

Maße u. Gewichte annähernd u. unverbindlich!

Anbaumöglichkeiten

- Dreipunktbock mit Abstellstütze
- Kuppeldreieck mit Pendeladapter inkl. Schnellverriegelungssystem
- Hoflader- bzw. Frontladeranbau mit Parallelogramm und Pendelausgleich inkl. Höhenanzeige
- Gabelzinkenaufnahme mit Parallelogramm und Höhenanzeige



Niveaueingleich für optimale Boden Anpassung



hydraulische Entleerung mit Freikehrmodus



Parallelogramm inkl. Höhenanzeige



einfache Bürsteneinstellung über Rastersystem

Ein deutliches PLUS für Sie!

TUCHEL-SWEEP

PLUS 590

für Traktoren,
Hoflader,
Kommunal-
fahrzeuge &
Gabelstapler



TUCHEL
MASCHINENBAU GmbH

...das jeglichen Ansprüchen gerecht wird.

Dieses beliebte Multitalent wird einfach jeglichen Ansprüchen gerecht. Dank ihrer zahlreichen Anbaumöglichkeiten und Arbeitsbreiten, ist die Kehrmaschine **PLUS 590** für beinahe jedes Trägerfahrzeug geeignet und vielseitig einsetzbar. Mit einem vergrößerten Bürstendurchmesser von 590 mm, ist die Kehrwalze der neuen **PLUS 590** mit den einzigartigen 100 % PP WaveLine Kombi Bürstenringen inkl. CrownLock System ausgestattet, das ein hervorragendes Kehrergebnis sowie eine hohe Standzeit garantiert. Die Bürsteneinstellung erfolgt einfach und komfortabel über das bewährte TUCHEL-Rasthebelsystem, das eine optimale Bodenführung sicherstellt. Die neu integrierte Kehrwalzennachlaufsicherung schützt die hochwertigen Hydraulikkomponenten. Zudem verfügt die gesamte Baureihe ab sofort über Markenstützräder Ø 250 x 50 mm und Abstellstützen. Auf Wunsch kann die **PLUS 590** mit einem Schmutzsammelbehälter ausgestattet werden. Dabei ist die hydraulische Entleerung serienmäßig, ebenso auch die Kehr-Keil-Optimierung, die für einen gleichmäßigen Abstand der Kehrwalze zum Behälter sorgt. Der Freikehrmodus wurde komplett überarbeitet, sodass die **PLUS 590** nun ohne Demontage des Schmutzsammelbehälters freikehrend eingesetzt werden kann.

Optional

- großvolumiger Schmutzsammelbehälter mit PU-Leiste
- Hochfüllklappe zur Erhöhung d. Füllvolumens (+ca. 30%)
- 3. Stützrad zur gleichmäßigen Bodenführung
- Gelenklager (Dreipunkt-Frontanbau zur Entlastung des 3. Stützrades)
- Wassersprüheinrichtung zur Staubbindung mit 100 / 200 Liter Tank und trockenlaufgeschützter Wasserpumpe
- Niveaueingleich für die optimale Boden Anpassung
- hydraulisch angetriebener, einstellbarer Seitenkehrbesen für randnahe Kehren (ggf. mit Wassersprüheinrichtung)
- innenliegender, geschützter Hydraulikmotor
- Stromregelventil > 90 Liter
- hydraulische Seitenverstellung (zusätzlich doppelt wirkender Steuerkreis erforderlich)
- extra stabile Räder ø 250 x 80 mm, für schweren Einsatz
- StVZO – Ausrüstung für Fahrten im Straßenverkehr

| Technische Daten | | 135 | 150 | 180 |
|-------------------------------------|--------|-------------|-------------|-------------|
| Arbeitsbreite (gerade / 20° schräg) | cm | 135/ 127 | 150/ 141 | 180/ 169 |
| Bürsten ø | mm | 590 | 590 | 590 |
| Gesamtbreite Motor (außen/innen) | cm | 168/ 156 | 183/ 171 | 213/ 201 |
| erf. Ölmenge (b. 160 bar) | l/min. | 30 | 30 | 30 |
| Gewicht freikehrend* | kg | 264 | 274 | 294 |
| Gewicht m. Schmutzsammelbehälter* | kg | 329 | 344 | 373 |
| Volumen Schmutzsammelbehälter | l | 166 | 184 | 220 |

| Technische Daten | | 200 | 230 | 260 |
|-------------------------------------|--------|-------------|-------------|-------------|
| Arbeitsbreite (gerade / 20° schräg) | cm | 200/ 188 | 230/ 216 | 260/ 244 |
| Bürsten ø | mm | 590 | 590 | 590 |
| Gesamtbreite Motor (außen/innen) | cm | 233/ 221 | 263/ 251 | 293/ 281 |
| erf. Ölmenge (b. 160 bar) | l/min. | 40 | 40 | 50 |
| Gewicht freikehrend* | kg | 308 | 329 | 353 |
| Gewicht m. Schmutzsammelbehälter* | kg | 398 | 429 | 462 |
| Volumen Schmutzsammelbehälter | l | 244 | 280 | 315 |

* mit Hofladeraufnahme od. Dreipunktbock

- Sonderlackierung
- Bürstenkamm

Anbaumöglichkeiten

- Schlepperanbau über Dreipunktbock
- Kuppeldreieck, höhenverstellbar mit Pendeladapter inkl. Schnellverriegelungssystem
- Hof-/Frontladeranbau mit Parallelogramm und Pendelausgleich inkl. Höhenanzeige
- Gabelzinkenaufnahme mit Parallelogramm und Höhenanzeige
- Anbau für Kommunalfahrzeuge mit Pendeladapter
- Radladeraufnahme (SWE mit 3D-Niveaueingleich und Höhenanzeige) bis 0,5 m³ Schaufelinhalt
- Anbauplatte passend zu Unimog DIN 76060 Gr. 3 und 5 mit Aushubzylinder, Niveau- und Pendelausgleich

Maße u. Gewichte annähernd u. unverbindlich!



Seitenkehrbesen ø 600 mm



Hof- / Frontladeranbau mit Parallelogramm und Pendelausgl. inkl. Höhenanzeige



neuer Niveaueingleich

Der Profi für „saubere Arbeit“!

TUCHEL-SWEEP
PROFI 660

für
Radlader,
Gabelstapler,
Traktoren &
Unimogs



TUCHEL
MASCHINENBAU GmbH

Der Spezialist für alle Einsätze!

Die **PROFI 660** ist die neue Generation aus der bekannten TUCHEL-Kehrmaschinenbaureihe PROFi. Ihr Bürstendurchmesser beträgt 660 mm und serienmäßig ist sie mit wabenförmigen, 100 % PP WaveLine Kombi Bürstenringen inkl. CrownLock System sowie einer Abstellstütze zur Schonung der Bürsten ausgestattet. Darüber hinaus gehört ein innenliegender Motor zur Grundausstattung. Diese Kehrmaschine können Sie mit einem Schmutzsammelbehälter ausstatten und hydraulisch zwischen freikehrendem und schmutzaufnehmendem Einsatz wählen. Die **PROFI 660** ist mit dem TUCHEL-eigenen-Rasthebelsystem und einer Kehr-Keil-Optimierung ausgestattet. Bei der Bürstenabnutzung ist somit sichergestellt, dass die Bürstenringe einen gleichmäßigen Abstand zum Schmutzsammelbehälter halten. Außerdem schont die eingebaute Kehrwalzennachlaufregulierung die hochwertigen Hydraulikkomponenten. Der für die **PROFI 660** entwickelte 3D-Niveaueausgleich beinhaltet nun einen größeren Pendeladapter, der die optimale Bodenführung sicherstellt.

Optional

- großvolumiger Schmutzsammelbehälter mit PU-Leiste, Hochfüllklappe (Füllvolumen ca. + 30 %), hydr. Behälterentleerung und integriertem 3. Stützrad zur gleichmäßigen Bodenführung
- Stromregelventil (> 90 Liter / > 130 Liter)
- hydr. Seitenverstellung (1zusätzlich DW Hydrauliksteuerkreis erforderlich)
- Spritzschutz für freikehrende Ausführung, extra lang mit Schleuderschutzklappe
- Wassersprüheinrichtung zur Staubbinding mit 200 Liter Tank und trockenlaufgeschützter Wasserpumpe
- hydraulisch angetriebener, einstellbarer Seitenkehrbesen für randnahe Kehren (ggf. mit Wassersprüheinrichtung)
- Bürstenkamm
- Kratzvorrichtung
- extra stabile Räder ø 250 x 80 mm oder CSE Bereifung ø 306 x 116 mm, für schweren Einsatz
- StVZO - Ausrüstung für Fahrten im Straßenverkehr
- Sonderlackierung

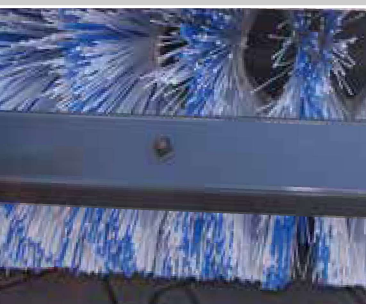
| Technische Daten | 200 | 230 | 260 | 280 |
|--------------------------------------|-------------|-------------|-------------|-------------|
| Arbeitsbreite (gerade/schräg) cm | 200/ 188 | 230/ 216 | 260/ 244 | 280/ 260 |
| Bürsten ø mm | 660 | 660 | 660 | 660 |
| Gesamtbreite cm | 223 | 253 | 283 | 299 |
| erf. Ölmenge (bei 160 bar) l/min. | 40 | 40 | 50 | 50 |
| Gewicht freikehrend* kg | 475 | 498 | 521 | 534 |
| Gewicht m. Schmutzsammelbehälter* kg | 609 | 643 | 677 | 695 |
| Volumen Schmutzsammelbehälter l | 315 | 361 | 407 | 431 |

* inkl. Schnellwechselladung

Maße u. Gewichte annähernd u. unverbindlich!

Anbaumöglichkeiten

- Radlader/Teleskopladeraufnahme (SWE), 3D geführtes Aufnahmesystem mit Rollenschacht, Höhenanzeige und Pendeladapter
- Gabelzinkenaufnahme mit Schnellverriegelungssystem; 3D geführtes Aufnahmesystem mit Rollenschacht, Höhenanzeige und Pendeladapter
- Anbauplatte passend zu Unimog DIN 76060 Gr. 3 und 5 mit Aushubzylinder, Niveau- und Pendelausgleich
- Kuppeldreieck oder Dreipunktbock KAT I/II, 3D geführtes Aufnahmesystem mit Rollenschacht, Höhenanzeige und Pendeladapter



100% PP-Beeline-Kombi
Bürstenringe



Rollenschacht mit Höhenanzeige
und Pendeladapter



Rasthebelsystem mit
Kehr-Keil-Optimierung



Seitenkehrbesen



Der Kehr-Champion!

TUCHEL-SWEEP PROFI-CHAMP

für
große
Radlader,
Traktoren &
Unimogs




TUCHEL
MASCHINENBAU GmbH

Sauber gekehrt!

Die neue **PROFI CHAMP** mit innenliegendem Motor und einem großen Bürstendurchmesser von 750 mm eignet sich aufgrund ihres robusten Maschinenrahmens, den hochwertigen Hydraulikkomponenten und den besonders großen Rädern optimal für extreme Einsätze. Die Bürste ist serienmäßig mit 100 % PP WaveLine Bürstenringen inkl. CrownLock System ausgestattet. Für eine optimale Bodenführung sorgt die Einstellung der Kehrwalze über das Tuchel-eigene-Rasthebelsystem mit Kehr-Keil-Optimierung. Um die Hydraulikkomponenten zu schonen, sind alle technischen Details überarbeitet und eine Kehrwalzennachlaufregulierung neu integriert worden. Der für die **PROFI CHAMP** entwickelte 3D-Niveausgleich beinhaltet nun einen größeren Pendeladapter, der die optimale Bodenführung sicherstellt. Die **PROFI CHAMP** ist ohne Demontage des Schmutzsammelbehälters auch als freikehrende Kehrmaschine einsetzbar.

Optional

- großvolumiger Schmutzsammelbehälter mit PU-Leiste, Hochfüllklappe (Füllvolumen ca. + 30 %), hydr. Behälterentleerung und integriertem 3. Stützrad zur gleichmäßigen Bodenführung
- Stromregelventil (> 90 Liter / > 130 Liter)
- hydr. Seitenverstellung (1DW Hydrauliksteuerkreis erforderlich)
- Wassersprüheinrichtung zur Staubbindung mit 200 / 400 Liter Tank und trockenlaufgeschützter Wasserpumpe
- hydraulisch angetriebener, einstellbarer Seitenkehrbesen für randnahes Kehren (ggf. mit Wassersprüheinrichtung)
- hydraulisch klappbarer Seitenkehrbesen
- Bürstenkamm
- Kratzvorrichtung
- extra stabile Räder ø 410 x 145 mm
- StVZO - Ausrüstung für Fahrten im Straßenverkehr
- Sonderlackierung

| Données techniques | | 210 | 240 | 280 |
|-----------------------------------|--------|---------|---------|---------|
| Arbeitsbreite (gerade/schräg) | cm | 210/197 | 240/225 | 280/255 |
| Bürsten ø | mm | 750 | 750 | 750 |
| Gesamtbreite | cm | 236 | 266 | 299 |
| erf. Ölmenge (bei 160 bar) | l/min. | 56 | 56 | 56 |
| Gewicht freikehend* | kg | 620 | 722 | 762 |
| Gewicht m. Schmutzsammelbehälter* | kg | 795 | 904 | 957 |
| Gewicht m. Schmutzsammelbehälter* | l | 450 | 480 | 550 |

* mit Radladeraufnahme (SWE)

* avec l'attelage pour chargeuses sur roues

Données indicatives et non contractuelles.

Anbaumöglichkeiten

- Radlader/Teleskopladeraufnahme (SWE), 3D geführtes Aufnahmesystem mit Rollenschacht, Höhenanzeige und Pendeladapter
- Gabelzinkenaufnahme mit Schnellverriegelungssystem; 3D geführtes Aufnahmesystem mit Rollenschacht, Höhenanzeige und Pendeladapter
- Anbauplatte passend zu Unimog DIN 76060 Gr. 3 und 5 mit Aushubzylinder, Niveau- und Pendelausgleich
- Kuppeldreieck oder Dreipunktbock KAT I/II, 3D geführtes Aufnahmesystem mit Rollenschacht, Höhenanzeige und Pendeladapter



innenliegender Motor und Kehr-Keil-Optimierung



hydraulisch klappbarer Seitenkehrbesen



3D geführtes Aufnahmesystem



mit Kratzvorrichtung

Der Schwergewichts-Gigant!

TUCHEL-SWEEP
PROFI-GIGANT

für große
Radlader
& Traktoren!



TUCHEL
MASCHINENBAU GmbH

Dieser Profi macht gigantisch sauber!

Die **PROFI GIGANT** wurde speziell für die Reinigung von großen Flächen konzipiert, wie z. B. Flughäfen, Hafengeländen, Recyclingbetrieben, Biogasanlagen, Großbaustellen und Industrieflächen. Ihre extrem massive Konstruktion lässt sie vor nichts zurückschrecken. Das Aufnahme-Pendelgelenk schützt die **PROFI GIGANT** vor Überlastung durch das schwere Trägerfahrzeug und gewährleistet Ihnen eine optimale Boden Anpassung. Dank verschiedener Arbeitsbreiten von 260 cm bis 350 cm und einem Bürstendurchmesser von 800 mm ist kein Schmutz mehr vor ihr sicher. Die Bürste wird von zwei leistungsstarken, innenliegenden Motoren inkl. Stromregelventil, angetrieben. Um Ihnen die Bürsteneinstellung zu vereinfachen, kommt auch hier das bewährte Tuchel-Rasthebelsystem zum Einsatz, welches garantiert, dass sich die Kehrwalze gleichmäßig abnutzt. Die **PROFI GIGANT** ist ohne Demontage des Schmutzsammelbehälters (hydraulisch hochstellbar, mit Absperrhahn) auch als freikehrende Kehrmaschine einsetzbar.

| Technische Daten | 260 | 290 | 320 | 350 |
|---------------------------------------|-------------|-------------|-------------|-------------|
| Arbeitsbreite (gerade/schräg) cm | 260/ 236 | 290/ 263 | 320/ 290 | 350/ 317 |
| Bürsten ø mm | 800 | 800 | 800 | 800 |
| Gesamtbreite cm | 295 | 325 | 355 | 385 |
| erf. Ölmenge (bei 160 bar) l/min. | 100 | 100 | 100 | 100 |
| Gewicht freikehend* kg | 1357 | 1399 | 1443 | 1486 |
| Gewicht mit Schmutzsammelbehälter* kg | 1864 | 1932 | 2002 | 2071 |
| Volumen Schmutzsammelbehälter l | 760 | 850 | 935 | 1025 |

* mit Radladeraufnahme (SWE)

Maße u. Gewichte annähernd u. unverbindlich!

Optional

- großvolumiger Schmutzsammelbehälter mit PU-Leiste, Hochfüllklappe, hydraulischer Entleerung (über zwei Zylinder mit Absperrhahn für den freikehrenden Einsatz) und integriertem 3. und 4. Stützrad
- hydraulische Seitenverstellung über zwei Zylinder, zusätzlicher doppelt wirkender Steuerkreis erforderlich
- Wassersprüheinrichtung mit 2 x 200 Liter Tank und trockenlaufgeschützter Pumpe (zur Staubbindung)
- hydr. angetriebener Seitenkehrbesen für randnahe Kehren mit Federelement, Drehzahlregulierung und Absperrhahn
- Begrenzungslichter (StVZO) bei Fahrten im Straßenverkehr
- Sonderlackierung

Anbaumöglichkeiten

- Schnellwechsellaufnahme für Radlader/Teleskoplader mit 3D-Niveaueausgleich und Höhenanzeige
- Dreipunktbock KAT I/II mit 3D-Niveaueausgleich und Höhenanzeige



ideal auch für Gelände mit Schienenverkehr



zwei leistungsstarke, innenliegende Motoren für den Bürstenantrieb



optimale Boden Anpassung durch robusten 3D-Niveaueausgleich



einfache Bürstennachstellung über Rasthebelsystem

Unsere Große schafft was!

TUCHEL-SWEEP

BIG

für
Kompakt-
& Radlader!




TUCHEL
MASCHINENBAU GmbH

Wir haben was gegen Schmutzmassen!

Die Kehrschaufel **BIG** ist speziell für Ihren Kompakt-/ oder Radlader konzipiert und wird serienmäßig mit einer Schnellwechseleinrichtung ausgerüstet. Mit der voluminösen Schaufel nehmen Sie große Mengen Kehrgut auf. Das Prinzip der Kehrschaufel **BIG** ist im Vergleich zu allen herkömmlichen Tuchel-Baureihen ein Umgekehrtes: Bei dieser Variante ist die Kehrwalze vor dem schaufelähnlichen Behälter angebracht. Ihr Vorteil: Das Gewicht des Kehrgutes in der Schaufel liegt nah am Trägerfahrzeug und eine gute Gewichtsverteilung, gerade beim Arbeiten mit Kompaktladern, ist somit gewährleistet. Durch den niedrigen Anbaupunkt der Maschine haben Sie beim Fahren immer eine gute Übersicht. Eine Stoßkante an der Schaufel ermöglicht Ihnen das Abstoßen von verfestigtem Kehrgut. Die Kehrwalze mit einem Bürstendurchmesser von 600 mm (100 % PP-Wabenform, hochverschleißfest) lässt sich „kinderleicht“ wechseln. Angetrieben wird Ihre Big durch einen leistungsstarken Hydraulikmotor mit Überdruckabsicherung, der serienmäßig in der Walzenwelle integriert und somit vor Zerstörung geschützt ist. Die Nachstellung der Kehrwalze bei Verschleiß können Sie einfach durchführen. Für den besonders harten Einsatz (Asphaltfräsen) bieten wir Ihnen optional ein Verstärkungspaket an.

Optional

- Verstärkungspaket für Dauereinsatz: Verschleißstreifen aus Panzernoppenstahl / Unterschraubmesser unten und seitlich, doppelte Nutzungsdauer durch einfaches Umdrehen
- Bürstenbesatz (Mischbesatz 50 % PP / 50 % Welldraht)
- Seitenkehrbesen mit Federelement und Absperrhahn (Mischbesatz 50 % PP / 50 % Stahl)
- Wassersprüheinrichtung mit 100/200 Liter Wassertank, trockenlaufgeschützter Pumpe und Schaltkasten
- Sonderlackierung

| Technische Daten | | 120 | 150 | 180 | 210 |
|--------------------------------|--------|-----|-----|-----|-----|
| Arbeitsbreite | cm | 120 | 150 | 180 | 210 |
| Bürsten ø | mm | 600 | 600 | 600 | 600 |
| Gesamtbreite | cm | 146 | 176 | 206 | 236 |
| erf. Ölmenge (bei 160 bar) | l/min. | 25 | 40 | 40 | 50 |
| Gewicht * | kg | 393 | 444 | 497 | 545 |
| Gewicht mit Verstärkungspaket* | kg | 445 | 505 | 567 | 624 |
| Volumen Schmutzsammelbehälter | l | 300 | 375 | 450 | 525 |

* mit SVE Bobcat

Maße u. Gewichte annähernd u. unverbindlich!

Anbaumöglichkeiten

- Schnellwechseladapter für Radlader
- Kompaktladeradapter (abweichend vom System Bobcat)



Big mit Schnellwechselrahmen für Radlader (optional)



Verstärkungspaket für den Dauereinsatz



Wassersprüheinrichtung mit 100/200 Liter Wassertank



Seitenkehrbesen mit Federelement (50% PP / 50% Stahl)

Kehren ohne zu stauben!

TUCHEL-SWEEP
IDEAL 650

für
Gabelstapler
& Radlader



TUCHEL
MASCHINENBAU GmbH

Sauberkeit nach Idealmaß!

Die Kehrmaschine, Typ **IDEAL** ist speziell für Ihren Einsatz in der Industrie bzw. Bauindustrie konzipiert. Sie reinigt Ihre Freiflächen rund ums Gebäude, Parkplätze und jegliche Art von Baustellen. Durch die Staubkapselung eignet sich die **IDEAL** auch sehr gut zur Reinigung Ihrer Hallen. Durch den unkomplizierten Anbau an einen Gabelstapler oder Radlader können Sie die **IDEAL** schnell zum Einsatz bringen. Die robuste Maschinenkonstruktion und der integrierte, hydraulisch entleerbare Schmutzsammelbehälter mit Hochfüllklappe stehen für eine lange Lebensdauer Ihrer Maschine.

Die pendelnd aufgehängte Spezial-Kehrwalze ist das Herzstück der **IDEAL**. Speziell für Sie sind die Borsten V-förmig angeordnet worden, um festgefahrenen Schmutz und auch feinen Staub aufzunehmen. Ein gutes Kehrergebnis ist somit stets gewährleistet. Der in die Kehrwalze eingelassene Hydraulikmotor ist vor Zerstörung von außen geschützt. Über die drei Stützräder erreicht Ihre Maschine eine optimale Bodenführung.

Optional

- Wassersprüheinrichtung mit 100 / 200 Liter Tank und trockenlaufgeschützter Wasserpumpe
- hydraulisch angetriebener Seitenkehrbesen mit Absperrhahn
- extra stabile Räder \varnothing 250 x 80 mm, für schweren Einsatz
- Stromregelventil (>90 Liter)
- Begrenzungslichter (StVZO) bei Fahrten im Straßenverkehr
- maschineneigene Hydraulikanlage mit Öltank
- Sonderlackierung

| Technische Daten | | 130 | 150 | 180 | 210 |
|-------------------------------|--------|-----|-----|-----|-----|
| Arbeitsbreite | cm | 130 | 150 | 180 | 210 |
| Bürsten \varnothing | mm | 650 | 650 | 650 | 650 |
| erf. Ölmenge | l/min. | 25 | 25 | 25 | 30 |
| max. Betriebsdruck | bar | 160 | 160 | 160 | 160 |
| Gewicht* | kg | 455 | 479 | 516 | 556 |
| Volumen Schmutzsammelbehälter | l | 210 | 240 | 290 | 335 |

* mit Gabelzinkenaufnahme

Maße u. Gewichte annähernd u. unverbindlich!

Anbaumöglichkeiten

- Gabelzinkenaufnahme mit 3D-Niveausgleich
- Kombiaufnahme, bestehend aus Gabelzinken- und Radladeraufnahme (SWE) mit 3D-Niveausgleich



serienmäßiger 3D-Niveausgleich des Aufnahmesystems



hydraulische Entleerung des Sammelbehälters, serienmäßig



Handkurbel zum Einstellen der pendelnd aufgehängten Kehrwalze



V-förmig angeordnete Spezial-Kehrwalze, für Fein- u. Grobschmutz

Heute schon gefegt?

TUCHEL-SWEEP

SOLO

für
Gabelstapler,
Traktoren und
Hoflader




TUCHEL
MASCHINENBAU GmbH

Effektiv - Schnell - Einfach.

Heute schon gefegt? Mit unserem neuen Schiebebesen **SOLO** aus dem TUCHEL-SWEEP Produktprogramm können Sie nun auf eine leistungsfähige Alternative zum herkömmlichen Kehren zurückgreifen. Speziell für Ihren Einsatz in der Landwirtschaft, GaLa-Bau, Bau, Industrie, Forstwirtschaft, Gärtnerei, Pferdehof, Landschaftspflege oder im Zoo ist unsere SOLO genau der richtige Schiebebesen. Schnell, effektiv, gründlich und zuverlässig fegt die SOLO grobe Materialien, Getreide, Maissilage, Kies, Rindenmulch, Hackschnitzel etc. schnell und einfach zusammen.

| Technische Daten | | 150 | 190 | 230 | 280 |
|------------------|-------|-----|-----|-----|-----|
| Arbeitsbreite | cm | 150 | 190 | 230 | 280 |
| Maschinentiefe | cm | 71 | 71 | 71 | 71 |
| Bürstenreihen | Stück | 11 | 11 | 11 | 11 |
| Gewicht | kg | 110 | 133 | 156 | 185 |

Maße u. Gewichte annähernd u. unverbindlich!

Anbaumöglichkeiten

- Gabelzinkenaufnahme
- Schaufelaufnahme
- Dreipunktadapter
- Hofladeradapter



Schaufelaufnahme



Dreipunktadapter



Hofladeradapter



Bürstenreihen

Effektive Wildkrautentfernung!

für
Radlader,
Traktoren,
Hoflader, Gabelstapler,
kleine Kommunal-
fahrzeuge &
Bagger bis 6 t

TUCHEL-SWEEP

WB 750



TUCHEL
MASCHINENBAU GmbH

Umweltschonend und gründlich!

Mit der neuen, hydraulisch angetriebenen Wildkrautbürste für Radlader, Traktoren, Kommunalfahrzeuge und Bagger entfernen Sie absolut mühelos und chemiefrei jegliche Art von Wildkräutern.

Der Tellerbesen hat einen Durchmesser von 750 mm und ist mit Flachdrahtbündeln ausgestattet, sodass auch hartnäckiger Schmutz kein Hindernis mehr ist.

Um das Entfernen in Randbereichen zu gewährleisten, ist die Wildkrautbürste mit einer mechanischen Seitenverschiebung ausgerüstet.

Durch den manuell verstellbaren Neigungswinkel erreichen Sie den höchstmöglichen Kratzeffekt.

Damit Steine und Schmutz nicht unkontrolliert umherfliegen, gehört ein einstellbares Schleuderschutzdach zur Grundausstattung.

Optional

- Seilwickeldraht-Büschel, kunststoffummantelt, schraubbar
- hydraulische Neigungsverstellung (zusätzl. 1 x DW erforderlich)
- hydraulische Seitenverschiebung um 450 mm (zusätzl. 1 x DW erforderlich)
- Führungsrad / Stützrad \varnothing 200 x 50 mm (< 0,4 m³ Schaufelinhalt)
- extra stabile Lenkrolle f. Führungsrad \varnothing 250 x 80 mm (> 0,4 m³ Schaufelinhalt)
- Drosselventil für Drehzahlregulierung
- Elektromagnetische Umschaltung 12 V, f. Fahrzeuge mit nur einem doppelt wirkendem Hydrauliksteuerkreis
- Elektromagnetische Umschaltung 12 V, f. Fahrzeuge mit zwei doppelt wirkenden Hydrauliksteuerkreisen
- Sonderlackierung
- Hydro Drive für Fahrzeuge, die keine ausreichende Ölleistung haben (Öltank mit ca. 55 Liter Volumen)

| Technische Daten | |
|--|--------------------------------|
| Tellerbesen \varnothing mm | 750 |
| Besatz | Flachdrahtbündel |
| Drehrichtung | rechts / links |
| Motor | Danfoss OMS Hydr.-Motor |
| erforderliche Ölmenge | 20 l / min bei 180 bar |
| Seitenverschiebung (außer Baggeranbau) | mechanisch um 450 mm |
| Schleuderschutzdach | inklusive |

Maße u. Gewichte annähernd u. unverbindlich!

Anbaumöglichkeiten

- Bagger von MS01 bis MS03 mit einem max. Betriebsgewicht bis 6 t
- Dreipunktbock KAT I / II
- Kuppeldreieck KAT Kommunal / 0 / I
- Hofladeranbau
- Radladeranbau (bis 0,8 m³ Schaufelinhalt)
- Kommunalfahrzeugaufnahme
- Gabelzinkenaufnahme



höhenverstellbares Stützrad



kunststoffummantelte Seilwickeldraht-Büschel



teleskopierbar und hydr. Neigungsverstellung



Hydro Drive

Schnell schneefrei...

für
Kleintraktoren,
Hoflader &
kleine
Gabelstapler

TUCHEL-SNOW

L-SK



TUCHEL
MASCHINENBAU GmbH

...für wenig Flocken.

Mit dem **L-SK** erwerben Sie ein Schneeräumschild, welches speziell zum Anbau an Kleintraktoren, kleinen Hoflader und Gabelstaplern sowie am TUCHEL-TRAC konzipiert wurde. Durch die verschiedenen Anbauvarianten wird das **L-SK** optimal von Ihrem Trägerfahrzeug aufgenommen. Serienmäßig ist die Grundmaschine mit Federklappen, PU-Leiste, mechanischer Seitenverstellung und höhenverstellbaren Gleitkufen ausgestattet.

Optional

- hydraulische Seitenverstellung (ein doppelt wirkender Steuerkreis erforderlich)
- Niveaueingleich
- Markenstützräder ø 150 x 50 mm
- StVZO-Ausrüstung (Warnfahnen, -halter und Begrenzungslichter LED)
- Sonderlackierung

| Technische Daten | | 125 | 155 | 185 |
|----------------------------|------|-------------|-------------|-------------|
| Gesamtbreite | cm | 125 | 155 | 185 |
| Räumbreite (gerade/schräg) | cm | 125/ 107 | 155/ 133 | 185/ 160 |
| Gewicht* | kg | 84 | 97 | 110 |
| Höhe | cm | 50 | | |
| Schrägstellung | Grad | bis 30° | | |

* ohne Aufnahme

Maße u. Gewichte annähernd u. unverbindlich!

Anbaumöglichkeiten

- Dreipunktbock
- Kuppeldreieck
- Hofladeraufnahme mit Niveau- und Pendelausgleich
- Gabelzinkenaufnahme

Schnell auf einen Blick:

- Randabweiser in Standardausstattung enthalten
- vereisungsfreie Federklappensegmente
- optimierter Neigungswinkel der Räumleiste für ein besseres Räumergebnis
- Abkantungen im seitlichen und oberen Schildbereich sorgen für eine hohe Stabilität im Schildkörper
- optional werden auch Lenkrollen anstelle der Gleitkufen angeboten



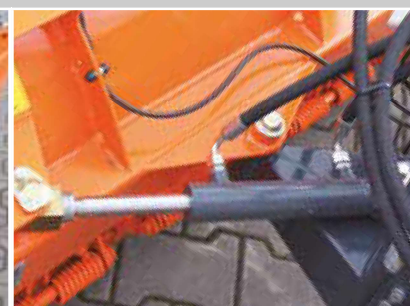
Abkantung im seitlichen und oberen Schildbereich



vereisungsfreie Federklappen



Gleitkufen



hydraulische Seitenverstellung

Der kleine Schnee-Profi!

TUCHEL-SNOW
SK-K

für
Kleintraktoren,
Hoflader, Radlader,
Gabelstapler
& Kommunal-
fahrzeuge



Wege im Nu schneefrei!

Das verwindungssteife Schneeräumschild **SK-K** mit PU-Leiste, auch mit einem Stahlbesatz erhältlich, eignet sich besonders zur Räumung in Ihrem kommunalen Einsatzgebiet. Mittels der Überfahrtsicherung klappt das **SK-K** bei Hindernissen um und wird so vor Beschädigungen geschützt. Aufgrund verschiedener Arbeitsbreiten und Anbauvarianten steht Ihnen ein auf Ihr Trägerfahrzeug zugeschnittenes Schneeschild zur Verfügung. Besonders geeignet ist das **SK-K** für die Räumung von Fuß- und Radwegen, schmalen Straßen oder kleinen Parkplätzen. Die zum Standard gehörenden stufenlos höhenverstellbaren Markenstützräder sorgen für eine kratzfreie Räumung.

Optional

- hydraulische Seitenverstellung (ein doppelt wirkender Steuerkreis erforderlich und auf Wunsch mit Druckbegrenzungsventil)
- extra stabile Räder \varnothing 200 x 50 mm stahlgeschweißt, für schweren Einsatz
- StVZO-Ausrüstung (Warnfahnen, -halter und Begrenzungslichter LED)
- Sonderlackierung

| Technische Daten | | 150 | 180 | 200 | 225 |
|----------------------------|------|-------------|-------------|-------------|-------------|
| Gesamtbreite | cm | 150 | 180 | 200 | 225 |
| Räumbreite (gerade/schräg) | cm | 150/ 132 | 180/ 159 | 200/ 176 | 225/ 198 |
| Gewicht* | kg | 186 | 213 | 223 | 235 |
| Höhe | cm | 70 | | | |
| Schrägstellung | Grad | bis 30° | | | |

* ohne Aufnahme

Maße u. Gewichte annähernd u. unverbindlich!

Anbaumöglichkeiten

- Dreipunktbock
- Kuppeldreieck
- Anbauplatte für Kommunalfahrzeuge
- Gabelzinkenaufnahme
- Hofladeraufnahme / Schnellwechsler mit Niveaueausgleich (f. kl. Radlader)

Schnell auf einen Blick:

- Randabweiser in Standardausstattung enthalten
- optimierter Neigungswinkel der Räumleiste für ein besseres Räumergebnis
- Abkantungen im seitlichen und oberen Schildbereich sorgen für eine hohe Stabilität im Schildkörper



hydraulische Seitenverstellung



stabile Lenkrollen



Abkantungen im seitlichen und oberen Schildbereich



Hofladeraufnahme mit Niveaueausgleich

Ein Profi mit Federklappen!

TUCHEL-SNOW
SK-F

für
Kleintraktoren,
Hoflader, Radlader,
Gabelstapler
& Kommunal-
fahrzeuge



TUCHEL
MASCHINENBAU GmbH

Wege im Nu schneefrei!

Das **SK-Federklappenschild** ist serienmäßig mit vereisungsfreien Federklappen mit PU-Besatz, mechanischer Seitenverstellung und stufenlos höhenverstellbaren Markenstützrädern ausgestattet. Wahlweise kann das **SK-F** mit einer hochabriebfesten Kommunal-Schürfleiste oder einem Stahlbesatz bestückt werden. Auch bei diesem Schild wird durch den optimierten Neigungswinkel ein problemloses Räumen gewährleistet. Aufgrund der seitlichen und oberen Abkantung des Schildkörpers ist das **SK-F** jetzt noch stabiler. Verschiedene Arbeitsbreiten und Anbauvarianten ermöglichen vielseitige Einsatzmöglichkeiten nicht nur am Kleintraktor, sondern auch am Hoflader, Gabelstapler oder an kleinen Kommunalfahrzeugen. Die Randabweiser schützen das Schild vor Beschädigungen.

Optional

- hydraulische Seitenverstellung (ein doppelt wirkender Steuerkreis erforderlich und auf Wunsch mit Druckbegrenzungsventil)
- extra stabile Räder ø 200 x 50 mm stahlgeschweißt, für schweren Einsatz
- StVZO-Ausrüstung (Warnfahnen, -halter und Begrenzungslichter LED)
- Sonderlackierung

| Technische Daten | | 150 | 180 | 200 | 225 |
|----------------------------|------|-------------|-------------|-------------|-------------|
| Gesamtbreite | cm | 150 | 180 | 200 | 225 |
| Räumbreite (gerade/schräg) | cm | 150/ 132 | 180/ 154 | 200/ 176 | 225/ 198 |
| Gewicht* | kg | 205 | 225 | 240 | 255 |
| Höhe | cm | 70 | | | |
| Schrägstellung | Grad | bis 30° | | | |

* ohne Aufnahme

Maße u. Gewichte annähernd u. unverbindlich!

Anbaumöglichkeiten

- Dreipunktbock
- Kuppeldreieck
- Anbauplatte für Kommunalfahrzeuge
- Gabelzinkenaufnahme
- Hofladeraufnahme / Schnellwechsler mit Niveaueausgleich (f. kl. Radlader)

Schnell auf einen Blick:

- Randabweiser in Standardausstattung enthalten
- vereisungsfreie Federklappensegmente
- optimierter Neigungswinkel der Räumleiste für ein besseres Räumergebnis
- Abkantungen im seitlichen und oberen Schildbereich sorgen für eine hohe Stabilität im Schildkörper



stufenlos höhenverstellbare Markenstützräder



Aufnahme über Dreipunktbock



vereisungsfreie Federklappen



Abkantungen im seitlichen und oberen Schildbereich

Ein Wintermärchen!

TUCHEL-SNOW

L-SF

für Rad-/
Teleskoplader,
Traktoren,
Gabelstapler &
Unimogs




TUCHEL
MASCHINENBAU GmbH

Schnee ist wunderbar...

...denn mit dem neuen Schneeräumschild **L-SF** bekommen Sie den Schnee auf allen Flächen effektiv und leicht geräumt. Das **L-SF** haben wir für Sie serienmäßig mit einem Federklappensystem inklusive Vulkollanbesatz ausgerüstet und zudem den Neigungswinkel optimiert, um eine maximale Laufruhe zu erzielen. Mit unseren **vereisungsfreien Federklappen** sparen Sie sehr viel Zeit bei der Schneeräumung ein, da lästiges Enteisen der Maschinen ab sofort der Vergangenheit angehört. Die Verstärkung rund um den Bereich der Randabweiser auf der rechten wie auch auf der linken Seite dienen dem **L-SF** bei harten Einsätzen als Rammschutz. In der Grundausstattung kann das Schneeräumschild mechanisch über ein Verstelleisen nach rechts und links geschwenkt werden. Unsere stahlgeschweißten Schwerlast-Lenkrollen verhindern darüber hinaus überflüssige Kratzspuren auf den zu räumenden Flächen.

Optional

- hydraulische Seitenverstellung (auf Wunsch mit Druckbegrenzungsventil)
- Niveaueingleich
- extra stabile Räder ø 250 x 80 mm, für schweren Einsatz
- Schneeleittuch (für gute Sichtverhältnisse des Fahrers)
- StVZO-Ausrüstung (Warnfahnen, -halter und Begrenzungslichter LED)
- hochabriebfeste Gummileiste mit Korundeinlage für gute Gleiteigenschaften und eine lange Lebensdauer
- Sonderlackierung

| Technische Daten | | 200 | 225 | 250 | 275 | 300 |
|------------------------------|------|-------------|-------------|-------------|-------------|-------------|
| Gesamtbreite (gerade/schräg) | cm | 210/ 181 | 235/ 203 | 260/ 224 | 285/ 245 | 310/ 267 |
| Räumbreite (gerade/schräg) | cm | 200/ 173 | 225/ 194 | 250/ 215 | 275/ 237 | 300/ 258 |
| Gewicht* | kg | 367 | 392 | 417 | 437 | 462 |
| Höhe | cm | 82 | 82 | 82 | 82 | 82 |
| Schrägstellung | Grad | bis 30 | bis 30 | bis 30 | bis 30 | bis 30 |

* ohne Aufnahme

Maße u. Gewichte annähernd u. unverbindlich!

Anbaumöglichkeiten

- Radlader- / Teleskopladeranbau (SWE) mit Rollenschacht und Höhenanzeige
- Dreipunktbock (Festanbau oder Rollenschacht mit Höhenanzeige)
- Kuppeldreieck (Festanbau oder Rollenschacht mit Höhenanzeige)
- Unimog Anbauplatte Gr. 3/5 mit Aushubzylinder und Niveaueingleich zur optimalen Boden Anpassung
- Gabelzinkenaufnahme



Höhenpeilstäbe



vereisungsfreie Federklappen;
serienmäßig Vulkollanbesatz



Abstellstütze



stufenlos höhenverstellbare
Markenstützräder



Anbau an verschiedene
Trägerfahrzeuge möglich

Der Schneekönig!

TUCHEL-SNOW

SF

für Rad-/
Teleskoplader,
Traktoren,
Gabelstapler &
Kommunal-
fahrzeuge



TUCHEL
MASCHINENBAU GmbH

Räumt ordentlich was weg!

Das SF wird serienmäßig mit einem Federklappensystem ausgerüstet und garantiert Ihnen somit ein zügiges Schneeräumen. Gleichzeitig schützt Sie diese Überfahrtsicherung vor Unfällen, die z.B. durch Hindernisse unter der Schneedecke verursacht werden können. Wunschgemäß kann das SF mit einer PU-Leiste, einem hochabriebfesten Kommunalbesatz, der Ihnen gute Gleiteigenschaften garantiert und somit eine lange Lebensdauer sichert, oder einem Stahlbesatz ausgestattet werden. Die Spindelhöhenverstellung der Markenstützräder gewährleistet das stufenlose Einstellen der Räumleiste. Ein Verkratzen der Räumfläche wird durch den Einsatz von Schwerlast-Lenkrollen verhindert.

Optional

- hydraulische Seitenverstellung (ein doppelt wirkender Steuerkreis erforderlich und auf Wunsch mit Druckbegrenzungsventil)
- Druckhalteventil
- Gleitkufen
- CSE-Bereifung \varnothing 306 x 116 mm, für schweren Einsatz
- Schneeleittuch
- StVZO-Ausrüstung (Warnfahnen, -halter und Begrenzungslichter LED)
- Sonderlackierung

| Technische Daten | | 250 | 275 | 300 | 325 | 350 |
|----------------------------|------|-------------|-------------|-------------|-------------|-------------|
| Gesamtbreite | cm | 250 | 275 | 300 | 325 | 350 |
| Räumbreite (gerade/schräg) | cm | 250/ 215 | 275/ 237 | 3007 258 | 325/ 280 | 350/ 301 |
| Gewicht* | kg | 467 | 497 | 522 | 547 | 572 |
| Höhe | cm | 108 | | | | |
| Schrägstellung | Grad | bis 30° | | | | |

* ohne Aufnahme

Maße u. Gewichte annähernd u. unverbindlich!

Anbaumöglichkeiten

- Dreipunktbock
- Kuppeldreieck
- Anbauplatte mit Aushebung
- Gabelzinkenaufnahme
- Radlader- / Teleskopladeraufnahme

Schnell auf einen Blick:

- vereisungsfreie Federklappensegmente
- Randabweiser in Standardausstattung enthalten
- optimierter Neigungswinkel der Räumleiste für ein besseres Räumergebnis
- Abkantungen im seitlichen und oberen Schildbereich sorgen für eine hohe Stabilität im Schildkörper
- verstärkte Schwenkzylinder



hochabriebfester Kommunalbesatz



Anbau an verschiedene Trägerfahrzeuge möglich



stufenlose Einstellung der Markenstützräder



Schwerlastlenkrolle

Das klappt ja prima!

TUCHEL-SNOW

VARIO

für
Kleintraktoren,
Unimogs &
Gabelstapler




TUCHEL
MASCHINENBAU GmbH

Damit kommen Sie überall hin!

Der Schneeräumflug **VARIO** findet seinen Einsatz überall dort, wo Sie flexibel räumen möchten. Über die hydraulische Verstellung, gesichert durch Stickstoffblasen, ist es möglich, das zweigeteilte Schild in einer V-, Y- oder geraden Stellung zu nutzen. Die serienmäßigen Federklappensegmente mit PU-Besatz dienen Ihrer Sicherheit und schützen den Schneepflug vor Beschädigungen. Stufenlos höhenverstellbare Markenstützräder garantieren Ihnen eine kratzfreie Räumung. Die verschiedenen Anbauvarianten aus dem Hause Tüchel sorgen für eine optimale Anbindung an Ihr Trägerfahrzeug.

Optional

- elektromagnetische Umschaltung, für Trägerfahrzeuge mit nur einem doppelt wirkendem Steuerkreis
- Niveaueingleich
- Gleitkufen
- extra stabile Räder \varnothing 200 x 80 mm stahlgeschweißt - ab 260 cm Breite \varnothing 306 x 116 mm, für schweren Einsatz
- Perfect Steuerung, Flügelverstellung in gerader Stellung re./li. bzw. von Y-Form auf V-Form in einem Arbeitsgang
- StVZO-Ausrüstung (Warnfahnen, -halter und Begrenzungslichter LED)
- Sonderlackierung

| Technische Daten | 150 | 180 | 210 | 260 | 320 | 370 |
|----------------------------------|-------|-------|-------|-------|-------|-------|
| Räumbreite gerade cm | 150 | 179 | 218 | 268 | 318 | 368 |
| Räumbreite V-Form cm | 135 | 161 | 199 | 226 | 273 | 281 |
| Räumbreite Y-Form cm | 135 | 160 | 193 | 222 | 257 | 320 |
| Schildhöhe Mitte/Seite cm | 64/73 | 64/73 | 77/91 | 77/93 | 77/96 | 83/97 |
| Schrägstellung hinten/vorne Grad | 28/27 | 28/27 | 26/28 | 34/34 | 32/36 | 41/30 |
| Gewicht* kg | 254 | 278 | 362 | 435 | 518 | 598 |

* ohne Aufnahme mit PU-Besatz und Schwenkteil (Niveau)

Maße u. Gewichte annähernd u. unverbindlich!

Anbaumöglichkeiten

- Dreipunktbock
- Kuppeldreieck
- Anbauplatte mit Aushebung
- Gabelzinkenaufnahme
- Hofladeraufnahme / Schnellwechsler mit Niveaueingleich f. kl. Radlader)

Schnell auf einen Blick:

- vereisungsfreie Federklappensegmente
- Randabweiser in Standardausstattung enthalten
- optimierter Neigungswinkel der Räumleiste für ein besseres Räumergebnis
- Abkantungen im seitlichen und oberen Schildbereich sorgen für eine hohe Stabilität im Schildkörper
- neben einer PU-Leiste wird auch eine hochabriebfeste Kommunal-Schürfleiste mit Korundeinlage angeboten



vereisungsfreie Federklappen



hydraulische Verstellung der Klappflügel



Randabweiser



VARIO mit StVZO-Ausrüstung

Das Eis ist gebrochen!

für
Radlader
&
Traktoren

TUCHEL-SNOW

TS 120 / 200




TUCHEL
MASCHINENBAU GmbH

Winterdienst leicht gemacht!

Die beiden Salzstreuer TS 120 und 200 haben einen Vorratsbehälter mit einem Fassungsvermögen von 120 bzw. 200 Litern und sind in wenigen Handgriffen angebaut. Durch einen starken Getriebemotor wird der Streuteller angetrieben, der das Streusalz bis zu 6 m (abhängig vom Streumaterial) auswerfen kann. Die Drehzahl des Streutellers können Sie bequem und einfach in der Fahrerkabine einstellen.

Um die gewünschte Ausbringmenge zu erreichen, wird zusätzlich ein Dosierungsschieber elektrisch über die Bedieneinheit eingestellt. Klar definierte Streutabellen liefern die nötigen Informationen, um ein gleichmäßiges Streubild passend zu dem jeweiligen Einsatzort und -material zu bekommen.

Die Neuentwicklung dieses Salzstreuers punktet vor allem durch das Rührwerk im Inneren des Behälters, das dafür sorgt, dass es zu keiner Brückenbildung kommt. Alle wichtigen Elemente, die mit Salz in Berührung kommen, sind bei dem TS 120/200 aus hochwertigem V4A Edelstahl hergestellt, sodass sie vor Korrosionen geschützt sind.

Nun gibt es alles aus einer Hand: Die Kehrmaschine oder das Schneeräumschild in Kombination mit dem Salzstreuer. Ein Rundum-Sorglos-Paket vom Hersteller mit jahrelangem Know-how im Schneeräumbereich!

| Technische Daten | | 120 | 200 |
|------------------|------|-----|-----|
| Füllvolumen | l | 120 | 200 |
| Spannung | Volt | 12 | 12 |
| Breite | cm | 67 | 67 |
| Höhe | cm | 105 | 131 |
| Gewicht* | kg | 50 | 59 |

* ohne Aufnahme

Maße u. Gewichte annähernd u. unverbindlich!

Optional

- 24 Volt (Spannungswandler)
- Beleuchtungseinheit
- Sonderlackierung

Anbaumöglichkeiten

- Zugmaulaufnahme, klappbar
- Dreipunktbock
- Kuppeldreieck



Rührwelle



Bedienelement



Restentleerung



Streuteller

Der vielseitige Allrounder!

TUCHEL-TRAC®
TRIO

für
Landwirtschaft,
Arealpflege,
Reitbetriebe ...



TUCHEL
MASCHINENBAU GmbH

Wendigkeit auf drei Rädern!

Ist es wichtig für Sie, ein leistungsfähiges, wendiges, schnell einsatzbereites, professionelles Arbeitsgerät zu haben?

Mit dem **Tuchel-Trac Trio** haben Sie das richtige Trägerfahrzeug, um schwere körperliche Arbeiten in der Landwirtschaft, im GaLaBau, bei Kommunen oder in der Bauwirtschaft zu minimieren. Durch die kompakte Bauweise haben Sie vom Fahrersitz aus alles im Blickfeld und kurze Wege beim Werkzeugwechsel.

Der Allrad-Antrieb, die hintere Lenkachse und die hydraulische Lenkung zeichnen dieses Dreirad aus. In schwerem Gelände und auf engstem Raum können Sie den **Tuchel-Trac Trio** optimal einsetzen. Zwei doppelt wirkende Steuerkreise gewährleisten ein zügiges und kraftvolles Arbeiten. Die Steuerhebel der Arbeitshydraulik liegen bequem erreichbar, direkt neben dem einstellbaren Sitz. Durch die komplett schwenkbare Kunststoffmotorhaube sind die Bauteile bei Wartung und Service einfach zugänglich. Mit dem **Tuchel-Trac Trio** besitzen Sie ein leicht zu bedienendes, leistungsfähiges Fahrzeug.

Optional

- Rasenbereifung
- Heckgewicht
- Bergeöse
- Überrollbügel
- Wetterschutzdach
- Arbeitsscheinwerfer
- Motorvorwärmanlage

| Technische Daten | | 2 Zylinder |
|----------------------------|---------|--------------------------|
| Motor | kW (PS) | 10,3 (14) bei 3200 U/min |
| Hydraulikleistung | l/min | 25 bei 3200 U/min |
| Tankinhalt (Hydraulik) | l | 65 |
| Gesamtbreite / Wenderadius | cm | 92 / 146 (183) |
| Gewicht | kg | 642 (betriebsbereit) |

| Technische Daten | | 3 Zylinder |
|----------------------------|---------|--------------------------|
| Motor | kW (PS) | 14,9 (20) bei 3600 U/min |
| Hydraulikleistung | l/min | 25 bei 3200 U/min |
| Tankinhalt (Hydraulik) | l | 65 |
| Gesamtbreite / Wenderadius | cm | 92 / 146 (183) |
| Gewicht | kg | 680 (betriebsbereit) |

Maße u. Gewichte annähernd u. unverbindlich!

Ausrüstung

- Kubota-Dieselmotor 14 PS (2 Zylinder) oder 20 PS (3 Zylinder)
- Allrad (hydr. Antrieb)
- zwei Fahrgeschwindigkeiten
- hydraulische Lenkung
- zwei doppelt wirkende Steuerkreise, ein druckloser Rücklauf
- Schnellwechselsystem



Schneeräumschild



Wildkrautbürste



passt durch jede Tür



ökonomisches Arbeiten

Anbaugeräte - für die Stallarbeit.

TUCHEL-TRAC[®]
TRIO

In Sachen Kuh-Komfort unschlagbar:
Boxen/Spalten säubern, Stroh und Kalk einstreuen
– alles in einem Arbeitsgang!

Ihre Vorteile bei der Stallpflege

- keine schwere Handarbeit mehr
- Zeitersparnis durch den Einsatz von Einstreugerät, Gülleschieber und/oder Futterschnecke
- saubere, gesunde Kühe in Hoch- und Tiefboxen durch Einstreuen (weniger Euterkrankheiten)
- Einsparung des Einstreumaterials durch optimale Dosierung des Einstreugutes (gehäckseltes Stroh, Sägespäne, Strohmehl, Kalk-Strohgemisch ...)
- immer saubere Spaltenböden mit dem Gülleschieber (weniger Klauenkrankheiten)
- Spalten abschieben und Hochboxen abfegen in einem Arbeitsgang
- Befahren von Spaltenböden mit geringer Traglast
- bessere Futteraufnahme durch Auflockern und Anchieben des Futters
- stets ein sauberer Futtertisch

Einstreugerät „E“ mit Rührwelle (Eigenbefüllung)

- Grundbehälter: 450 l, zzgl. Aufsatz +170 o. +375 l
- Gülleschieber: Arbeitsbreite 1450 mm
- Seitenkehrbesen ø 750 mm, oder ø 850 mm 100 % PP, hydr. über Hydraulikzylinder mit Abkippvorrichtung verstellbar
- Stufenlos einstellbare Geschwindigkeit der Rührwelle u. des Förderbandes



Einstreugerät „F“ mit Förderschnecke (Fremdbefüllung)

- Grundbehälter: 160 Liter
- Gülleschieber: Arbeitsbreite 1450 mm
- Seitenkehrbesen ø 750 mm oder ø 850 mm hydraulisch über Hydraulikzylinder verstellbar



Futterschnecke

- Breite 110 cm
- beidseitig gelagert
- Säuberungslippe hinter der Schnecke



Gülleschieber mit Doppellippe

- Breite max. 130 cm, verstellbar, Höhe 35 cm
- Optional: hydraulisch verstellbarer Seitenkehrbesen



Gülleschieber



optimale Klauengesundheit durch saubere Spaltenböden



Spalten abschieben – Boxen abfegen & Einstreuen in einem Arbeitsgang



Einstreugerät „E“ mit Abstellstütze

Anbaugeräte - für die Hofarbeit.

TUCHEL-TRAC® TRIO

Der Tichel-Trac TRIO erleichtert Ihnen alle Arbeiten:

Ihre Vorteile in der Hof-, Industrie- & Landschaftspflege

- saubere Hofflächen, Park- und Friedhofsanlagen, Reiterhöfe, Gehwege ...
- einfache Reinigung von Ecken und Winkeln mit dem Seitenkehrbesen oder Radialbesen
- schneefreie Hofeinfahrten, Bürgersteige, Wege und Plätze
- gepflegte Wegränder und Bordsteinkanten mit der Wildkrautbürste

Kehrmaschine

- Arbeitsbreite 120 cm
- Bürstenbesatz ø 400 mm, 100 % PP-Borsten
- Schmutzsammelbehälter, mechanisch entleerbar
- hydraulische Entleerung / Seitenverstellung
- Seitenkehrbesen (hydr.), Besatz 100% PP-Borsten



Radialbesen

- Arbeitsbreite ø 120 cm
- Bürstenbesatz 100 % PP-Borsten



Wildkrautbürste

- ø 750 mm
- hydraulisch verstellbar
- mit Spritzschutz
- mit verschiedenen Besätzen lieferbar



Hochkippschaufel

- Breite 102 cm
- Volumen 210 l
- hydraulisch auskippar



Gummischieber

- Arbeitsbreite 160 cm
- hydraulisch verstellbar



Schneeräumschild

- Arbeitsbreite 125 cm
- hydraulische Seitenverstellung (optional)



Wildkrautbürste



Hochkippschaufel



Gummischieber

Klein - Kompakt - Wendig.

TUCHEL-TRAC

MINI 3

für die
Stall- & Grund-
stückspflege




TUCHEL
MASCHINENBAU GmbH

Ein Fahrzeugwunder!

Klein, kompakt, wendig und zügig, das ist unser neuer **MINI 3**. Serienmäßig haben wir das Dreirad mit hydrostatischem Vorderradantrieb für Sie ausgerüstet. Durch die hintere Lenkachse hat der **MINI 3** einen Wenderadius von nur 490 mm. Dank der Schnellwechseleinrichtung ist die Montage und Demontage vieler Anbaugeräte für Sie sehr bedienerfreundlich. So sind viele Tätigkeiten rund um Ihren Hof leicht und zügig erledigt.

| Technische Daten | MINI 3 |
|----------------------------------|---|
| Abmessungen (ohne Anbaugerät) mm | B: 850 x L: 1690 x H: 1750 |
| Motor / Leistung | Honda GXV 390 7,6 kW (10,2 PS) E-Starter und Reversierstarter |
| Antrieb | hydrostatischer Vorderradantrieb über Keilriemen |
| Hubsystem | hydraulisch |
| Hydraulikanschlüsse | 1 x einfach wirkend (11 l / 170 bar) |
| Gewicht kg | 290 |
| Wenderadius (innen) mm | 490 |

Maße u. Gewichte annähernd u. unverbindlich!

Optional:

- Gülleschieber 105 cm, V-förmig, Doppellippe mit verschleißarmen PU-Leisten
- Gülleschieber mit Seitenkehrbesen, \varnothing 600 mm, 100 % PP, hydraulisch schwenkbar, mechanisch höhenverstellbar
- Einstreugerät, Volumen 48 l, für leichtes Einstreumaterial
- Futterschiebe- / Schneeräumschild, 135 cm, rechts / links schwenkbar, mit verschleißarmer Schürfleiste zur optimalen Wiedervorlage des Futters, Reinigung des Futtertisches u. zur Schneeräumung
- Futterschiebe- / Schneeräumschild, mit hydr. Seitenverstellung
- Radialbesen 105 cm, 100 % PP, hydr. angetrieben, mit Rechts-Links-Lauf
- Radialbesen, mit Futterleitblech
- Wildkrautbürste \varnothing 750 mm, mechanisch verstellbar
- Kehrmachine 100 cm, Bürsten- \varnothing 320 mm, Lenkrollen \varnothing 140 mm, Innenliegender Hydraulikmotor, Inkl. Spritzschutz für freikehrende Ausführung, Niveaueausgleich
- Hochkippschaufel, Breite 87 cm, Volumen 50 l, hydraulisch auskippar

Schnell auf einen Blick:

- Betriebsstundenzähler
- wassergeschützter Startschalter (IP66)
- robuste Lenkung, mechanisch über Zahnkranz und Lenkgestänge
- Schnellwechselaufnahme (Gerätewechsel vom Fahrerplatz möglich)
- werkzeuglose Sitzverstellung
- gut zugänglicher Motor für höchste Wartungsfreundlichkeit
- übersichtliche Anordnung der Bedienelemente
- Lenkrad mit integriertem Lenkknauf
- Ergonomisch geformtes Fußpedal für den Fahrtrieb
- selbstspannender Keilriemen für den Fahrtrieb
- komfortabler Auf- und Abstieg



Feststellbremse



übersichtliche Bedienelemente



Schnellwechseleinrichtung



ergonomisch geformtes Fußpedal

Schieben, Kehren, Räumen!

für
Hof- &
Hausbereich!

TUCHEL-TOOL
FARM-CLEAN



TUCHEL
MASCHINENBAU GmbH

Handlich, effektiv und kraftvoll!

Eine stabile Gestängesteuerung und die großen Ackerstollenräder sorgen dafür, dass das Leistungsvermögen voll ausgeschöpft wird. Serienmäßig ist das Grundgerät mit Hydraulikantrieb und Hydraulikanschlüssen für weitere Anbaugeräte ausgerüstet. Diese können werkzeuglos montiert und demontiert werden.

Optional

- **Fahrantrieb stufenlos**, bis 3,7 km/h
- **Spezialbereifung**, extra breite Ackerstollenbereifung
- **Gülleschieber**, V-förmig, 100 cm, als Doppellippschieber ausgeführt, inkl. Niveaueingleich, galvanisch verzinkt, mit verschleißfesten Diepothan-leisten garantiert ein leichtes und zügiges Reinigen der Spaltenböden, auch auf engstem Raum
- **Futterschiebeschild**, 110 cm, rechts und links schwenkbar, inkl. Niveaueingleich, pulverbeschichtet, mit verschleißfester Schürfleiste zur optimalen Wiedervorlage des Futters und gleichzeitigen Reinigung des Futtertisches
- **Schneeräumschild**, 95 cm/Höhe 40 cm, rechts und links schwenkbar mit verschleißfester Schürfleiste, inkl. Niveaueingleich, pulverbeschichtet
- **Axialkehrmaschine**, 75 cm und 100 cm, hydraulisch angetrieben, Bürstendurchmesser 320 mm, 100 % PP, pulverbeschichtet, rechts und links schwenkbar, inkl. Niveaueingleich
- **Schmutzsammelbehälter**, 75 cm und 100 cm, pulverbeschichtet, passend zur Axialkehrmaschine, mit Schürfleiste
- **Radialbesen**, Ø 80 cm, 100 % PP, pulverbeschichtet, hydraulisch angetrieben, mit Rechts-Links-Lauf
- **Einstreugerät EL**, 48 Liter Volumen, für leichtes Einstreumaterial
- **Seitenkehrbesen**, Ø 600 mm, 100% PP-Besetz, mit Stützrad, zum Abfegen von Hochboxen, über Schrägstelleisen einstellbar

| Technische Daten | |
|---------------------|---------------------------------|
| Motor | Honda-Benzinmotor, 5,5 PS |
| Radantrieb | hydraulisch, vorwärts/rückwärts |
| Fahrstufen | 1 (optional stufenlos) |
| Gesamtbreite | 680 mm (ohne Anbaugerät) |
| Hydraulikanschlüsse | 1 x doppelt wirkend |

Maße u. Gewichte annähernd u. unverbindlich!



Doppellippschieber inkl. Niveaueingleich mit Randabweiser als Rolle

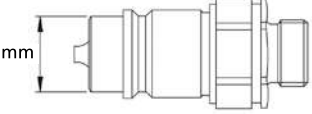
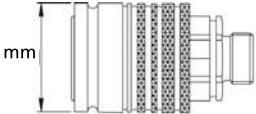
Futterschiebeschild

Schnellwechseinrichtung u. doppelt wirkender Hydraulikanschluss serienmäßig

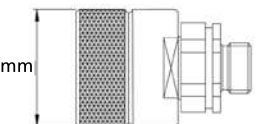
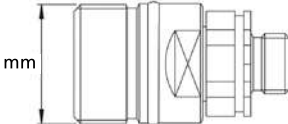
Lenker höhenverstellbar, mit Vorwärts- und Rückwärtsgang

Hydraulikkupplung / Kuppeldreieck

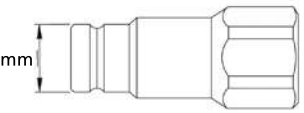
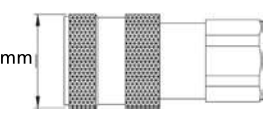
SVK-Steckkupplung - (Gr. 3 = Serienausstattung; falls nicht anders bekannt)

| Stecker | Muffe |
|---|---|
|  <p>Baugröße 2 = \varnothing 17,2 mm Baugröße 3 = \varnothing 20,5 mm Baugröße 4 = \varnothing 29 mm</p> |  <p>Baugröße 2 = \varnothing 31 mm Baugröße 3 = \varnothing 38 mm Baugröße 4 = \varnothing 48 mm</p> |

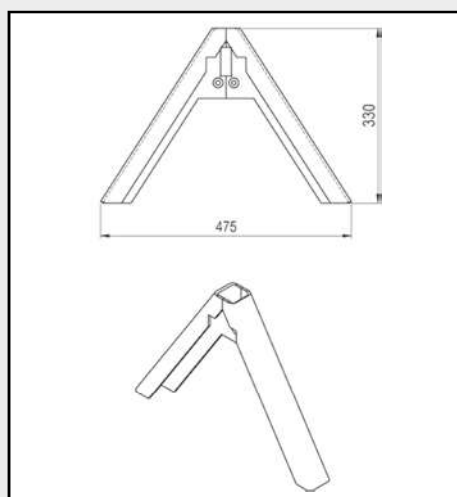
Schraubkupplung

| Stecker | Muffe |
|--|--|
|  <p>Baugröße 1 = \varnothing 35 mm Baugröße 3 = \varnothing 42 mm Baugröße 4 = \varnothing 48 mm Baugröße 5 = \varnothing 55 mm</p> |  <p>Baugröße 1 = \varnothing M 24x2 Baugröße 3 = \varnothing M 36x2 Baugröße 4 = \varnothing M 42x2 Baugröße 5 = \varnothing M 48x3</p> |

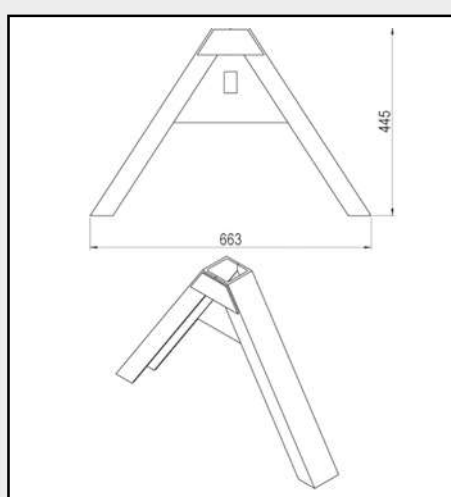
Flat-Face Kupplung - (tropffrei)

| Stecker | Muffe |
|--|--|
|  <p>Baugröße 1 = \varnothing 16,1 mm Baugröße 2 = \varnothing 19,7 mm Baugröße 3 = \varnothing 24,5 mm Baugröße 4 = \varnothing 30 mm</p> |  <p>Baugröße 1 = \varnothing 28 mm Baugröße 2 = \varnothing 32 mm Baugröße 3 = \varnothing 38 mm Baugröße 4 = \varnothing 48 mm</p> |

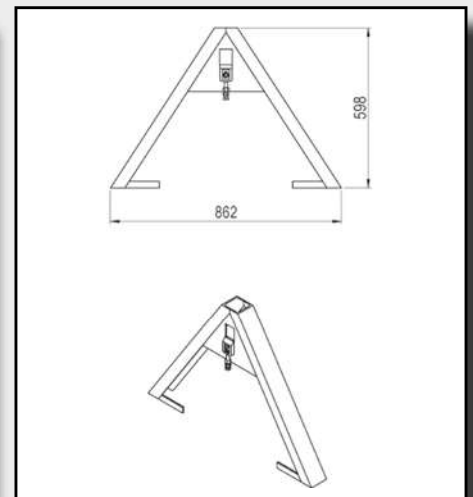
Kuppeldreiecke gemäß ISO 11001-2



Gerätedreieck:
KAT Kommunal



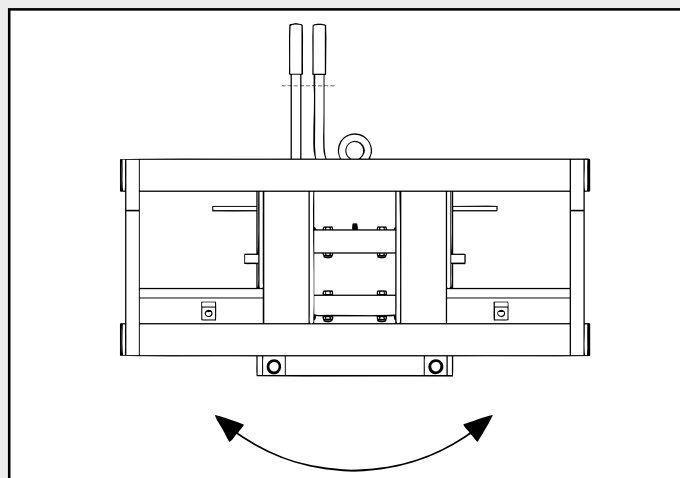
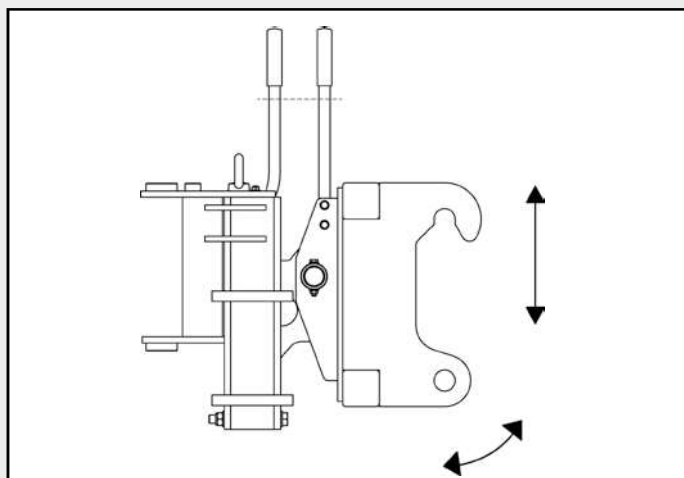
Gerätedreieck:
KAT 0



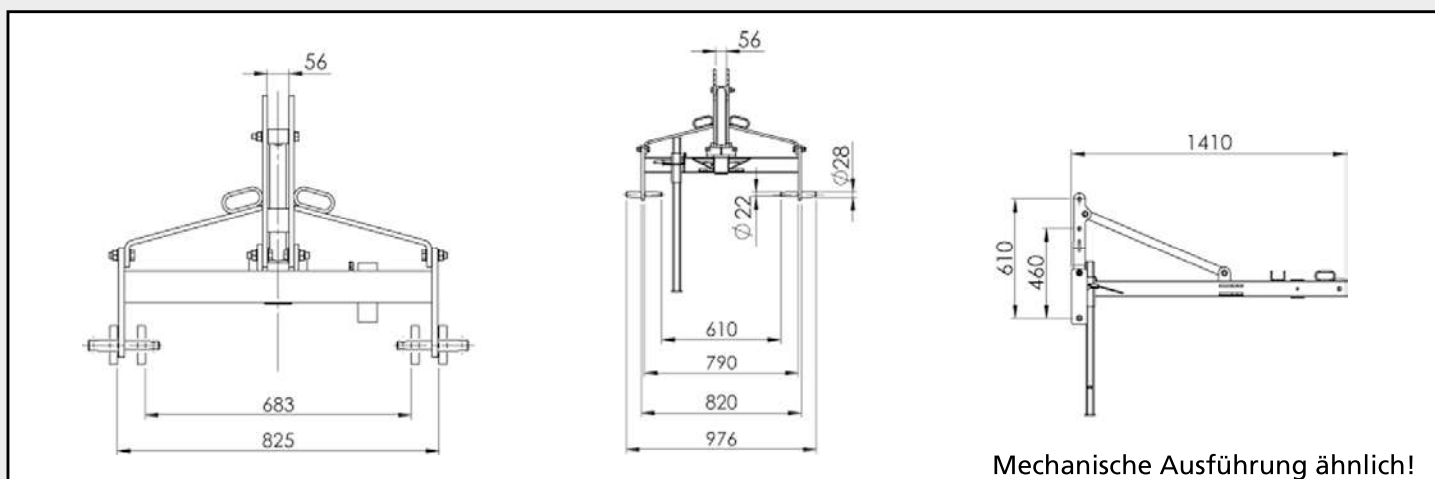
Gerätedreieck:
KAT 1

3D-Niveaueausgleich / Dreipunktbock

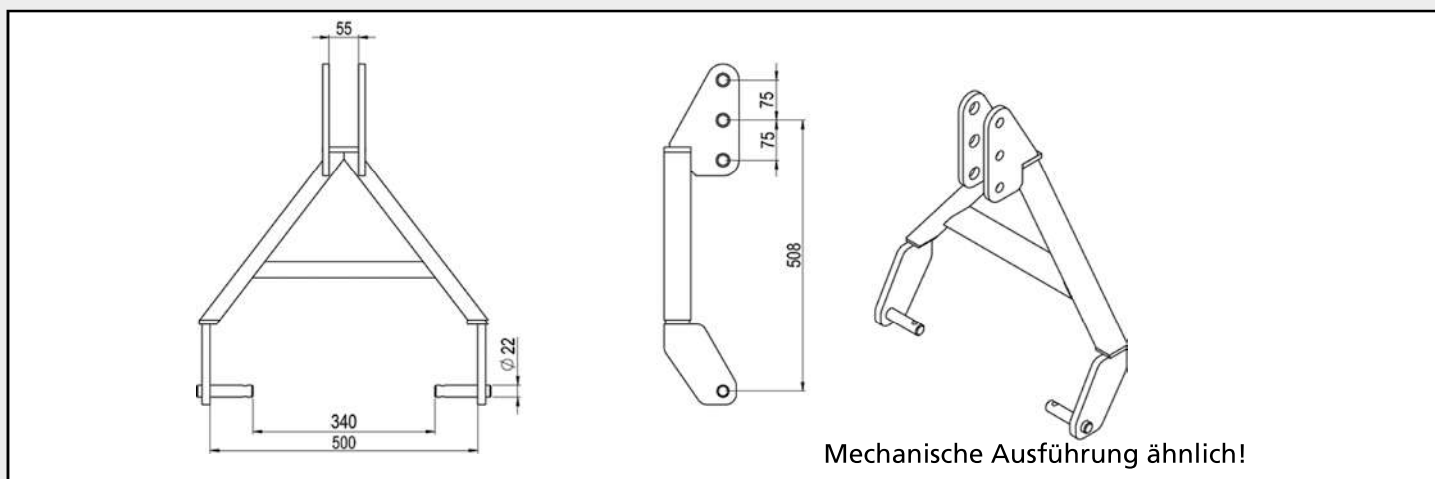
3D-Niveaueausgleich



Dreipunktbock gemäß DIN ISO 730-1



Dreipunktbock: KAT I / II



Dreipunktbock: KAT I N

Qualität „made in Germany“!

Die Tuchel Maschinenbau GmbH – die Erfinder unter den Experten.

Arbeitsmaschinen und Anbaugeräte von TUCHEL setzen immer wieder neue Akzente in den Bereichen Land- und Bauwirtschaft sowie im kommunalen Bereich oder der Industrie. In unserer modernen Produktionsanlage in Salzbergen fertigen hochqualifizierte Mitarbeiter weit über 3.000 Maschinen aller Art pro Jahr: von Anbau-Kehmaschinen über Schneeräumschilde und handgeführte Maschinen bis hin zu Fahrzeugen. Dabei legen wir immer besonderen Wert auf die Verarbeitung hochwertiger Materialien. So zum Beispiel auch bei unseren Motoren. Hier setzen wir auf Markenqualität. Das macht uns zu Ihrem starken Partner.

Jetzt
informieren!

Telefon:
+49 (0) 59 71 96 75-0



Die Hydrauliksteckverbindungen werden nach Hersteller - bzw. Kundenangaben gewählt. Sie gehören jedoch NICHT zum Lieferumfang und müssen ggf. vom Kunden selbst getauscht werden. Änderung der Maße, Gewichte und technischen Daten vorbehalten.

01/2021_10012386

TUCHEL
MASCHINENBAU GmbH

Tuchel Maschinenbau GmbH · Holsterfeld 15 · 48499 Salzbergen · Germany
Telefon: +49 (0) 59 71 96 75-0 · Fax: +49 (0) 59 71 96 75-30 · E-Mail: info@tuchel.com · www.tuchel.com