



Artikelliste

Holzspalter

AutoLogger 420

Holzspalter 6

SensoSplit 35

Holzspalter 8

Kreissägen

AutoCut

Kreissägen 11

Förderband 12

Sägespalter

SpaltFix S-375

Sägespalter 14

Förderband 16

SpaltFix S-375 mobil

Sägespalter 19

Förderband 21

Stammbeschickung 22

SpaltFix K-415

Sägespalter 26

Förderband 28

SpaltFix K-415 mobil

Sägespalter 31

Förderband 34

Stammbeschickung 34

Stammbeschickung

Stammbeschickung zu SpaltFix

S-375/K-415

Stammbeschickung 37

Stammbeschickungssystem zu SpaltFix S-375/K-415	
Stammbeschickung	38

Transportable Stammbeschickung zu SpaltFix S-375/K-415	
Stammbeschickung	39

Sägespalter

SpaltFix S-377 Multi*	
Sägespalter	43
Förderband	44

SpaltFix S-415 Multi*	
Sägespalter	47
Förderband	48

SpaltFix S-415 Vario*	
Sägespalter	50
Förderband	53

SpaltFix K-440 Multi mobil*	
Sägespalter	56
Förderband	58
Stammbeschickung	59

SpaltFix K-540 Multi mobil*	
Sägespalter	62
Förderband	65
Stammbeschickung	66

SpaltFix K-650 Vario*	
Sägespalter	68
Förderband	71

SpaltFix K-650 Vario mit Kabine*	
Sägespalter	77
Förderband	78

SpaltFix K-650 Vario mobil*	
Sägespalter	83
Förderband	86
Stammbeschickung	86

SpaltFix K-66o a-Vario*

Sägespalter	92
Förderband	95

Stammbeschickung

Stammbeschickung 41

Stammbeschickung	97
------------------	----

Stammbeschickung 65

Stammbeschickung	101
------------------	-----

Scheithandling

Förderband FSX 4/5	108
---------------------------	-----

Förderband FSX 6/8	111
---------------------------	-----

LogFix 15	114
------------------	-----

LogFix 30	117
------------------	-----

LogFix 60	122
------------------	-----

PackFix Hydro stationär	125
--------------------------------	-----

PackFix Hydro mobil	131
----------------------------	-----

PackFix Schwenktisch	137
-----------------------------	-----

Zusatzprodukte

Späneabsaugung 350	140
---------------------------	-----

Späneabsaugung 400	144
---------------------------	-----

Zyklon 350/400	147
-----------------------	-----

Anhang

Frachtkosten	151
Übersicht technische Daten SpaltFix	152
Anhang A	153
Anhang B	154
Kontakt	156



AutoLogger 420

Verwertet Restholz zu profitabilem Anzündholz.



① Spalteinheit

AutoLogger 420

- **VARIO-Spaltsystem**
- **Stammdurchmesser** 10-41 cm
- **Scheitlänge** 12-33 cm
- **Variable Scheitkantenlänge** 3-10 cm
- **Scheitanzahl** max. pro Stammabschnitt 25
- **Spaltkraft** 12 t
- **Vorschubband gefedert** – erhöht Betriebssicherheit und reduziert Spaltkräfte
- **Ölkühler**
- **1-fach-Förderband-Anschluss** zum Förderer (16 l/min., max. 100 bar)
- **Umbausatz für kurzes Anzündholz**
serienmäßig (KurzhubEinstellung L12-L22 serienmäßig vorhanden)
- **horizontales Pufferband 2 m** mit einstellbarem Stützfuß, Aufgabehöhe ca. 90 cm, mit Handseilwinde hochschwenkbar
- **Untergestell** höhenverstellbar, mit Stapleraufnahme und Bedienpodest

Scheithandling

Mehr dazu finden Sie in der Preisliste im Kapitel Scheithandling.

Holzspalter

AutoLogger 420

Wählen Sie den richtigen AutoLogger nach Antriebsart.

Artikel Nr.	Type	Antrieb	Leistung	Spalt- zyklus s	Spalt- kraft t	Gewicht kg
M7480	PZG	Schlepper-Zapfwelle, Zapfwellendrehzahl 380 U/min., Kraftbedarf 10 kW, ohne Ölkühler Schlepperantrieb: Gelenkwelle erforderlich	1,5-12 srm/h (~120 Säcke)	5	12	1450
M7482	E15-400 3x 400V, 50Hz	15 kW-E-Motor 400V, S6, CEE32A, inkl. Ölkühler E-Antrieb: mit Motorschutzschalter und Phasenwender	1,5-12 srm/h (~120 Säcke)	5	12	1500
M7484	PZGE15 3x 400V, 50Hz	Schlepper-Zapfwelle, Zapfwellendrehzahl 380 U/min., Kraftbedarf 10 kW 15 kW-E-Motor 400V, S6, CEE32A, inkl. Ölkühler Kombi: Schlepperantrieb: Gelenkwelle erforderlich, E- Antrieb: mit Motorschutzschalter und Phasenwender	1,5-12 srm/h (~120 Säcke)	5	12	1580

ERFORDERLICH

Sonderausstattung

Nur bei Erstausrüstung möglich, inkl. Montage.

Artikel Nr.	Beschreibung
C (SO1289)	Ölkühler für Dauerbetrieb (ab 4 Stunden) oder bei Einsatz über 30°C Außentemperatur empfohlen. Vorteil: längere Lebensdauer der Hydraulikkomponenten durch geringeren Verschleiß, passend für Type PZG / PZGE
S (SO1191)	Aufpreis für 2 zusätzliche, doppelwirkende Förderbandanschlüsse: für die hydraulische Schwenkeinrichtung (Option S) sowie hydraulische Neigungseinrichtung (Option N) des Förderbandes erforderlich

OPTIONAL

Zubehör

Praktisches Zubehör für mehr Leistung und Komfort bei der Holzarbeit.

Artikel Nr.	Beschreibung
F0004445	Verpackungsrinne Holzlänge 25 cm für Netzsackgrößen 50-55 cm x 50-80 cm
F0004444	Verpackungsrinne Holzlänge 33 cm für Netzsackgrößen 50-55 cm x 50-80 cm
F0004446	Verschiebbarer 2er-Rahmen (für lose Verpackung von Anzündholz)
Z9900554	Netzsack 25 kg (50 x 80 cm), 100 Stück (nur für lose Verpackung)

OPTIONAL

SensoSplit 35

Der automatische Spalter mit Lichtsensor.



① Spalteinheit

SensoSplit 35

- **Stammdurchmesser** 10-50 cm
- **Scheitlänge max.** 55 cm
- **Scheitanzahl max. pro Arbeitsgang** 18
- **Spalkraft** 35 t
- **Stempelvorgang / -rücklauf** 8 /15 cm/s mit Autospeed
- **Lichtgitter (AOPD)** sichert den Spaltbereich und sorgt für höchste Sicherheit
- Hydraulische **Spaltemesserverstellung**
- **Ein- oder Zweipersonen-Bedienung** möglich
- **Automatisierter Spaltvorgang:** Bediener löst den Spaltvorgang aus und kann währenddessen den nächsten Holzstamm vorbereiten
- **Beschickungshöhe** 88 cm
- **Holzaufgabeband, Holzablage** und **Schlepperfahrwerk** (optional)

② Förderband

Scheithandling

Mehr dazu finden Sie in der Preisliste im Kapitel Scheithandling.

Holzspalter

SensoSplit 35

Wählen Sie den richtigen SensoSplit nach Antriebsart.

Artikel Nr.	Type	Antrieb	Vorlauf Stufe 1 / 2 cm/s	Rücklauf cm/s	Spalt- kraft t	Gewicht kg
M6400S	PZG	Schlepper-Zapfwelle, Kraftbedarf 25 kW bei 540 U/min., Ölpumpe mit max. Literleistung 72 l/min., fix montiert Schlepperantrieb: Gelenkwelle erforderlich, 3-poliger Dauerstromstecker mit 12V-Spannungsversorgung erforderlich	8/15	16	35	1890
M6404S	E22 3x 400V, 50Hz	22 kW-E-Motor 400V, S6, CEE 32A E-Antrieb: mit Motorschutzschalter und Phasenwender	6/12	12	35	1865
M6405S	E30 3x 400V, 50Hz	30 kW-E-Motor 400V, S6, CEE 63A E-Antrieb: mit Motorschutzschalter und Phasenwender	7/14	15	35	1915
M6409S	PZG-E22 3x 400V, 50Hz	Schlepper-Zapfwelle 22 kW-E-Motor 400V, S6, CEE 32A Schlepperantrieb: Gelenkwelle erforderlich, 3-poliger Dauerstromstecker mit 12V-Spannungsversorgung erforderlich, E-Antrieb: mit Motorschutzschalter und Phasenwender	8/15 6/12	12 16	35	2060
M6410S	PZG-E30 3x 400V, 50Hz	Schlepper-Zapfwelle 30 kW-E-Motor 400V, S6, CEE 63A Schlepperantrieb: Gelenkwelle erforderlich, 3-poliger Dauerstromstecker mit 12V-Spannungsversorgung erforderlich, E-Antrieb: mit Motorschutzschalter und Phasenwender	8/15 7/14	16 15	35	2110

ERFORDETLICH

Sonderausstattung

Erleichtern Sie sich den Alltag mit einer Reihe von praktischen Ausstattungsmöglichkeiten.

Artikel Nr.	Beschreibung
T (SO1292)	Schlepper-Längsfahrwerk (LoF) mit Feststellbremse, Zugösenhöhe 70 cm. Transport auf öffentlichen Strassen nicht zulässig, nur für Nutzung am privaten Gelände (z.B. Holzplatz)
KF4 (SO1293)	Förderband mit 55 cm Breite, Länge 4 m, Auswurfhöhe 2,8 m, hydraulischer Antrieb von der Grundmaschine, komplett montiert. Für die Transportstellung von Hand zusammenklappbar
KF6 (SO1294)	Förderband 55 cm Breite, Länge 6 m, Auswurfhöhe 3,8 m, hydraulischer Antrieb von der Grundmaschine, komplett montiert. Für die Transportstellung von Hand zusammenklappbar
H (SO1295)	Hydraulisch betriebenes Holzaufgabeband, für Transportstellung mit Handseilwinde schwenkbar
A (SO1296)	Holzablagetisch, für Transportstellung schwenkbar

OPTIONAL

Holzspalter

Spaltmesser

Für eine effiziente Arbeitsweise stehen Ihnen verschiedene Spaltmesservarianten zur Auswahl.

Artikel Nr.	Beschreibung
F0001678	Spaltmesser 4-fach (Ø 10-50 cm) mittig spaltender Stammdurchmesser
F0001674	Spaltmesser 6-fach (Ø 10-50 cm) mittig spaltender Stammdurchmesser
F0001694	Spaltmesser 8-fach (Ø 10-50 cm) mittig spaltender Stammdurchmesser
F0001679	Ring-Spaltmesser, 12-fach (Ø 25-39 cm), Ringmesser Ø 21 cm mittig spaltender Stammdurchmesser
F0001680	Ring-Spaltmesser, 15-fach, (Ø 29-45 cm), Ringmesser Ø 25 cm mittig spaltender Stammdurchmesser
F0001672	Ring-Spaltmesser, 18-fach (Ø 29-45 cm), Ringmesser Ø 25 cm mittig spaltender Stammdurchmesser

ERFORDERLICH

Zubehör

Praktisches Zubehör für mehr Leistung und Komfort bei der Holzarbeit.

Artikel Nr.	Beschreibung
Z2000653	Gelenkwelle Walterscheid W-Line
F0002179	Stundenzähler für Maschinen mit E-Antrieb
F0001806	Stundenzähler für Maschinen mit Z-Antrieb, mit Drehzahlanzeige
F0004587	Hydraulisch betriebenes Holzaufgabeband, für Transportstellung mit Handseilwinde schwenkbar
F0004481	Holzablagetisch, für Transportstellung schwenkbar
F0004490	Stützfüße zu Holzaufgabeband

OPTIONAL

AutoCut

Vollautomatisch Brennholz sägen ohne Reststück.

· Artikel Nr M1160ZTF4



① Spalteinheit

AutoCut

- **EasyGo** – Vorschubsystem mit integrierter Holzlängenmessung für gleichmäßige Holzscheite ohne Reststück
- Einstellung der Schnittlänge und der Toleranzangaben über **CutControl** mit Touchscreen
- Hochwertiges **WIDIA-Kreissägeblatt** Ø 70 cm in verstärkter Ausführung speziell für automatische Sägen
- **Max. Schnittdurchmesser** 23 cm oder 4-5 Scheite D15 für max. Leistung von 15 Rm pro Stunde.
- **Scheitlänge** max. 200 cm
- **Ergonomische Aufgabehöhe** in ca. 100 cm Höhe
- **Keilriemenantrieb** für optimale Schnittgeschwindigkeit und höhere Schnittleistung
- Automatische **Drehzahlüberwachung**
- Standmodell mit **Stapleraufnahme**
- Auswurf über **Holzrutsche mit Auswurfhöhe** 100 cm (Auswurfhöhe mit Option F4 250 cm / Option F5 330 cm)

② Förderband

Scheithandling

Mehr dazu finden Sie in der Preisliste im Kapitel Scheithandling.

Kreissägen

AutoCut

Wählen Sie den richtigen AutoCut nach Antriebsart

Artikel Nr.	Type	Antrieb	Gewicht kg
M1160	E20,5	Standmodell, 15 kW E-Motor 400V, S6 und 5,5 kW-E-Motor 400V, S6, CEE 32A, Holzrutsche nach der Säge mit Auswurfhöhe ca. 1 m, 24V on-Board E-Antrieb: mit Motorschutzschalter und Phasenwender	1400
M1160Z	ZE20,5 3x 400V, 50Hz	Schlepper über Zapfwellenaggregat 35 kVA, Zapfwelldrehzahl 450 U/min., zusätzliche Spannungsversorgung CEE 16A am Aggregat 15 kW E-Motor 400V, S6 und 5,5 kW-E-Motor 400V, S6, CEE 32A. 24V On-Board Schlepperantrieb: Gelenkwelle erforderlich, E-Antrieb: mit Motorschutzschalter und Phasenwender	1620

Fahrwerke

Wählen Sie ein passendes Fahrwerk. Nur bei Erstausrüstung möglich, inkl. Montage.

Artikel Nr.	Beschreibung
T (SO1161)	Schlepper-Längsfahrwerk mit Stützfuß. Nicht zum Verkehr zugelassenes Fahrwerk, Transport auf öffentlichen Straßen nicht zulässig, nur für Nutzung am privaten Gelände (z.B. Holzplatz)
SA (SO1170)	Straßenfahrwerk 80 km/h, auflaufgebremst, höhenverstellbare Knick-Deichsel, Kugelkupplung 100 kg Stützlast, abnehmbarer Unterfahrschutz mit Lichtbalken, max. zulässiges Gesamtgewicht: 2.300 kg
L (SO1178)	Lichtbalken zu Fahrwerk (für Maschinen mit Schlepperfahrwerk T)

Sonderausstattung

Erleichtern Sie sich den Alltag mit einer Reihe von praktischen Ausstattungsmöglichkeiten.

Artikel Nr.	Beschreibung
C (SO1298)	Ölkühler für Dauerbetrieb (ab 4 Stunden) oder bei Einsatz über 30°C Außentemperatur empfohlen. Vorteil: längere Lebensdauer der Hydraulikkomponenten durch geringeren Verschleiß, passend für AutoCut / PowerCut 650

Zubehör

Praktisches Zubehör für mehr Leistung und Komfort bei der Holzarbeit.

Artikel Nr.	Beschreibung
Z1300101	WIDIA-Kreissägeblatt Ø 70 cm, 66 Zähne, 6 mm stark. Verstärkte Ausführung speziell für vollautomatische Kreissägen
Z2000649	Gelenkwelle Walterscheid W-Line für Schlepperfahrwerk
Z2000654	Gelenkwelle Walterscheid W-Line für Straßenfahrwerk

Kreissägen

Zubehör

Praktisches Zubehör für mehr Leistung und Komfort bei der Holzarbeit.

OPTIONAL

Artikel Nr.	Beschreibung
-------------	--------------

F0003904	Holzablage zur schnellen Beschickung in ergonomischer Höhe. Nur bei AutoCut Z mit Schlepperlängsfahrwerk (T) möglich
-----------------	--

Förderband

Förderbänder

Wählen Sie die richtige Förderbandlänge.

OPTIONAL

Artikel Nr.	Beschreibung	Auswurfhöhe max. m	Gewicht kg
F4 (SO1162)	Förderband 1,5 m, hydraulisch klappbar	1,6 - 2,5	140
F5 (SO1163)	Förderband 2,5 m, hydraulisch doppelwirkend klappbar	1,6 - 3,3	250
F5S (SO1177)	Schwenkförderband 5 m, hydraulisch doppelwirkend klappbar, Neigung hydraulisch verstellbar und vertikal schwenkbar +/- 40° bzw. +/- 3,0 m	2,4 - 3,4	530

SpaltFix S-375

Der kompakte Sägespalter mit Joystick-Bedienung.



① Sägespalter

SpaltFix S-375

- **Stammdurchmesser** 7 – 37 cm
- **Sägesystem WIDIA-Sägeblatt** Ø 90 cm
- **Scheitlänge** 20/25/30/33/35/40/45/50 cm
- **Hydraulischer Stammvorschub** mit 2 m langem Einzugsband
- **Hydraulischer Sägevorschub** mit automatischer Anschlaglüftung und Niederhalterfunktion
- **Steckspaltmesser** 4-fach serienmäßig, optional 6- oder 8-fach
- **Spaltkraft** 12 t
- **Stempelvorlauf/- rücklauf max.** 47/42 cm/s mit Autospeed
- **Späneabsauganschluss** Ø 15 cm
- **OnlyCut Funktion**
- **TURBO-Paket** optional für höhere Stundenleistung
- **Ölkühler** (Option) ab 4h Dauereinsatz empfohlen

② Förderband

③ Stammbeschickung

Mehr dazu finden Sie in der Preisliste im Kapitel Stammbeschickung.

Scheithandling

Mehr dazu finden Sie in der Preisliste im Kapitel Scheithandling.

Sägespalter

SpaltFix S-375

Wählen Sie den richtigen SpaltFix nach Antriebsart. Das Knickförderband 4m (Artikel Nr. KF4) ist serienmäßig in der Ausstattung enthalten.

Artikel Nr.	Type	Antrieb	Gewicht kg
M3858KF4	Z	Schlepper-Zapfwelle, Kraftbedarf 27 kW, Ölpumpe mit Literleistung 66/140 l/min. bei 480 U/min. Schlepperantrieb: Gelenkwelle erforderlich, Dreipunktaufhängung Kat. II - ausschließlich gültig für das Dreipunktsystem Schlepperantrieb: Gelenkwelle erforderlich, Dreipunktaufhängung Kat. II	1460
M3878KF4	ZE22D 3x 400V, 50Hz	Schlepper-Zapfwelle 22 kW-E-Motor 400V, S6, CEE 32A, Druckabschaltpumpe Kombi: Schlepperantrieb: Gelenkwelle erforderlich, Dreipunktaufhängung Kat. II, E-Antrieb: mit Motorschutzschalter und Phasenwender	1660
M3878KF4NE1	ZE15-460 3x 460V, 60Hz	Schlepper-Zapfwelle, Kraftbedarf 27 kW, Ölpumpe mit Literleistung 66/140 l/min bei 480 U/min 15 kW-E-Motor 460V/60Hz, Druckabschaltpumpe. Ausschließlich geeignet für USA/CAN! Details siehe Anhang B. Die Maschine wird mit 3x460V/60 Hz-Antrieb, CSA-zertifiziertem E-Motor von Wattdrive und Schalter mit UL- oder CSA-zertifizierten Teilen für die Field Evaluation durch den Kunden in den USA oder die Sonderinspektion in Kanada angeboten	1500
M3884KF4	D30	Dieselmotor Hatz 3H50TICD (3 Zylinder), EU stage V, ca. 30 kW bei 1.800 U/min.	1700
M3884KF4NA	D30	Dieselmotor Hatz 3H50TICD (3 Zylinder), EU stage V, ca. 30 kW bei 1.800 U/min. Ausschließlich geeignet für USA/CAN! Details siehe Anhang B.	1650

ERFORDERLICH

Spaltmesser

Für eine effiziente Arbeitsweise stehen Ihnen verschiedene Spaltmesservarianten zur Auswahl.

Artikel Nr.	Beschreibung	Gewicht kg
F001833	Spaltmesser 4-fach (Ø 0-37 cm), serienmäßig	22
F001826	Spaltmesser 6-fach (Ø 10-37 cm)	24
F001832	Spaltmesser 8-fach (Ø 17-30 cm)	27

OPTIONAL

Sonderausstattung

Erleichtern Sie sich den Alltag mit einer Reihe von praktischen Ausstattungsmöglichkeiten.

Artikel Nr.	Beschreibung	Gewicht kg
A (SO1190)	TURBO-Paket für 25% mehr Spaltleistung bei Scheitlängen bis 33 cm: Erweiterung der Hydraulikanlage und einer abschaltbaren Spalthubreduzierung. Erhältlich für Type Z und ZE	15
C (SO1065)	Ölkühler für den Dauerbetrieb (ab 4 Stunden) oder bei Einsatz über 30°C Außentemperatur empfohlen. Vorteil: längere Lebensdauer der Hydraulikkomponenten durch geringeren Verschleiß Achtung! 3-poliger Dauerstromstecker 12V vom Schlepper erforderlich	5

OPTIONAL

Sägespalter

Sonderausstattung

Erleichtern Sie sich den Alltag mit einer Reihe von praktischen Ausstattungsmöglichkeiten.

Artikel Nr.	Beschreibung	Gewicht kg
E (SO1075)	Erweiterte Hydraulikanlage für M3858 mit 3-fach Pumpe, Druckabschaltventil und Hydraulikverrohrung für nachträglichen Einbau des E-Antriebes (F0003606)	15
X (SO1066)	SawControl für die automatische Überwachung der Sägeblattdrehzahl zur Vermeidung von Leistungsspitzen bzw. Überlastung der Säge, inkl. Stundenzähler. Spannungsversorgung (12V) vom Schlepper erforderlich!	5
Z (SO1067)	Zusätzlicher Hydraulikanschluss für SpaltFix S-375, Type Z, 15 l/min., max. 180 bar. Bestehend aus: 3-fach Hydraulikpumpe, Hydraulikventil, Schnellkupplungen Baugröße 2. Ölkühler: Spannungsversorgung (12V) vom Schlepper erforderlich!	15

Service- und Verschleißteile

Original POSCH Ersatzteile überzeugen Sie mit Passgenauigkeit, höchster Qualität und Sicherheit.

Artikel Nr.	Beschreibung
Z1300130	WIDIA Kreissägeblatt Ø 90 cm, 96 Zähne, Bohrung 40 mm, 6 mm stark
F0002767	Einzugsgurt
F0004003	Service-Kit (1.000 h): Rastensatz und Filtereinsatz Achtung! Passend zu SpaltFix Seriennummer ab 1637xxxx

Zubehör

Praktisches Zubehör für mehr Leistung und Komfort bei der Holzarbeit.

Artikel Nr.	Beschreibung
F0003602	Anschlagplatte 1,5 cm aus Kunststoff, für Standardlänge -1,5 cm
F0003458	Einzugsverlängerung mit Rolle, 100 cm
F0002942	Stammauflagebock mit Hebevorrichtung für max. 2 m Holzlänge und max. Stammdurchmesser 30 cm
F0004341	Förderbandsieb mit Spreißelrutsche
F0002955	Leuchteneinheit, aufsteckbar
F0004069	Reduzierung Späneabsauganschluss von Ø 15 cm auf Ø 10 cm, passend für SpaltFix S-375
F0003606	Nachrüstung für SpaltFix S-375 Type Z auf kombinierten Antrieb - Type ZE2D. Option E erforderlich!
F0002251	Stundenzähler Z-, ZE-Antrieb (Reed-Kontakt), mit Drehzahlanzeige
F0001898	Tankheizung 230V, erforderlich beim Betrieb bei Umgebungstemperaturen unter 0° C. Vorteil: verbesserter Anlauf der Maschine sowie stark verringerter Verschleiß im Hydrauliksystem

Sägespalter

Zubehör

Praktisches Zubehör für mehr Leistung und Komfort bei der Holzarbeit.

OPTIONAL

Artikel Nr.	Beschreibung
-------------	--------------

Z2000649	Gelenkwelle Walterscheid W-Line für Schlepperfahrwerk
----------	---

Förderband

Förderbänder

Wählen Sie die richtige Förderbandlänge. Das Knickförderband 4m (Artikel Nr. KF4) ist serienmäßig in der Ausstattung enthalten.

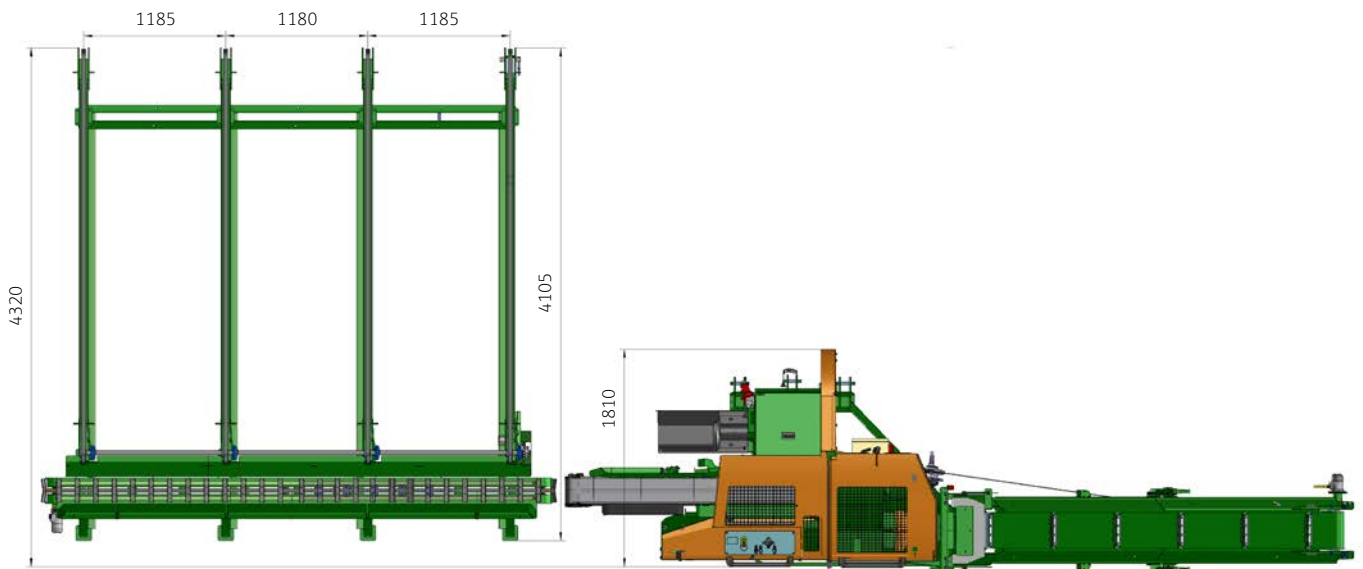
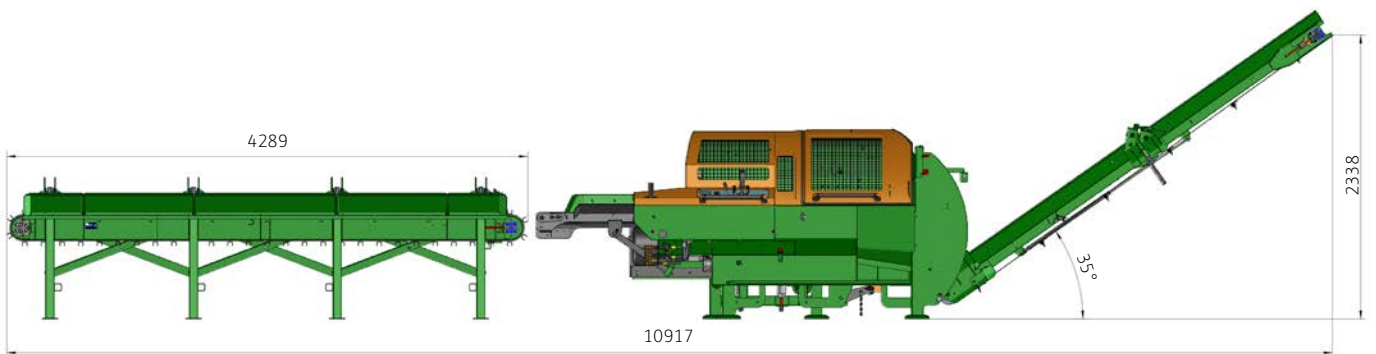
ERFORDERLICH

Artikel Nr.	Beschreibung	Auswurfhöhe max. m	Gewicht kg
Fo (SO1074)	Minderpreis für hydraulischen Förderbandantrieb (Ventilblock und Hydraulikverrohrung), ohne Förderband. Die unvollständige Maschine darf nicht ohne Förderband - als trennende Schutzeinrichtung zum Spaltbereich - nach EN ISO 13857-Tab. 1 in Betrieb genommen werden!	1,0	200
F15 (SO1062)	Minderpreis für einteiliges Auswurfförderband 1,5 m, hydraulischer Antrieb	1,0	
KF4 (SO1063)	Knickförderband 4 m, hydraulischer Antrieb, serienmäßig	1,5 - 2,5	
KF5 (SO1064)	Aufpreis für Knickförderband 5 m, hydraulischer Antrieb	2,0 - 3,0	100

SpaltFix S-375

stationär
(an Dreipunktaufhängung)

- Artikel Nr. M3878 SpaltFix
- Artikel Nr. KF4 Knickförderband 4 m
- optional Artikel Nr. F0002263E Kettenförderer 4 m, Querförderer 3,2 m



SpaltFix S-375 mobil

Der kompakte Sägespalter mit Joystick-Bedienung.



① Sägespalter

SpaltFix S-375 mobil

- **Stammdurchmesser** 7 – 37 cm
- **Sägesystem WIDIA-Sägeblatt** Ø 90 cm
- **Scheitlänge** 20/25/30/33/35/40/45/50 cm
- **Hydraulischer Stammvorschub** mit 2 m langem Einzugsband
- **Hydraulischer Sägevorschub** mit automatischer Anschlaglüftung und Niederhalterfunktion
- **Steckspaltmesser** 4-fach serienmäßig, optional 6- oder 8-fach
- **Spaltkraft** 12 t
- **Stempelvorlauf/- rücklauf** max. 47/42 cm/s mit Autospeed
- **Späneabsauganschluss** Ø 15 cm
- **OnlyCut Funktion** (zur Verwendung als reine Hochleistungssäge)
- **TURBO-Paket** optional für höhere Stundenleistung (optional)
- **verschiedene Fahrwerks-Optionen**

② Förderband

- ### ③ Stammbeschickung
- Mehr dazu finden Sie in der Preisliste im Kapitel Stammbeschickung.

Scheithandling

Mehr dazu finden Sie in der Preisliste im Kapitel Scheithandling.

Sägespalter

SpaltFix S-375

Wählen Sie den richtigen SpaltFix nach Antriebsart. Das Knickförderband 4m (Artikel Nr. KF4) ist serienmäßig in der Ausstattung enthalten.

Artikel Nr.	Type	Antrieb	Gewicht kg
M3858KF4	Z	Schlepper-Zapfwelle, Kraftbedarf 27 kW, Ölpumpe mit Literleistung 66/140 l/min. bei 480 U/min. Schlepperantrieb: Gelenkwelle erforderlich, Dreipunktaufhängung Kat. II - ausschließlich gültig für das Dreipunktsystem Schlepperantrieb: Gelenkwelle erforderlich, Dreipunktaufhängung Kat. II	1460
M3878KF4	ZE22D 3x 400V, 50Hz	Schlepper-Zapfwelle 22 kW-E-Motor 400V, S6, CEE 32A, Druckabschaltpumpe Kombi: Schlepperantrieb: Gelenkwelle erforderlich, Dreipunktaufhängung Kat. II, E-Antrieb: mit Motorschutzschalter und Phasenwender	1660
M3878KF4NE1	ZE15-460 3x 460V, 60Hz	Schlepper-Zapfwelle, Kraftbedarf 27 kW, Ölpumpe mit Literleistung 66/140 l/min bei 480 U/min 15 kW-E-Motor 460V/60Hz, Druckabschaltpumpe. Ausschließlich geeignet für USA/CAN! Details siehe Anhang B. Die Maschine wird mit 3x460V/60 Hz-Antrieb, CSA-zertifiziertem E-Motor von Wattdrive und Schalter mit UL- oder CSA-zertifizierten Teilen für die Field Evaluation durch den Kunden in den USA oder die Sonderinspektion in Kanada angeboten	1500
M3884KF4	D30	Dieselmotor Hatz 3H50TICD (3 Zylinder), EU stage V, ca. 30 kW bei 1.800 U/min.	1700
M3884KF4NA	D30	Dieselmotor Hatz 3H50TICD (3 Zylinder), EU stage V, ca. 30 kW bei 1.800 U/min. Ausschließlich geeignet für USA/CAN! Details siehe Anhang B.	1650

ERFORDERLICH

Fahrwerke

Wählen Sie ein passendes Fahrwerk. Nur bei Erstausrüstung möglich, inkl. Montage.

Artikel Nr.	Beschreibung	Gewicht kg
T (SO1053)	Schlepperfahrwerk max.10 km/h ohne Bremsanlage, Feststellbremse, Zugöse 4 cm, Kupplungshöhe ~80 cm, max. Stützlast 1.350 kg. Transport auf öffentlichen Straßen nicht zulässig, nur für Nutzung am privaten Gelände (z.B. Holzplatz), Type-Z: Zapfwellenantrieb seitlich durch Abkuppeln des Traktors, Option K3/K4 erforderlich!	350
TA (SO1054)	Schlepperfahrwerk mit Auflaufbremse 2.310-4.360 kg max. 25 km/h, nur LoF, Zugöse 4 cm, Kupplungshöhe ~80 cm, max. Stützlast 500 kg, inkl. Lichtbalken, Type-Z: Zapfwellenantrieb seitlich durch Abkuppeln des Traktors, Option K3/K4 erforderlich!	400
X (SO1301)	Tieferliegende Zugöse DM 40mm, Kupplungshöhe ~40 cm, bzw. kundenspezifische Höhe zu Schlepperfahrwerk (T/TA)	1
Zz (SO1061)	Zapfwellenantrieb vorne und seitlich (Standard). Option T bzw. TA erforderlich, nur bei Type Z möglich!	50
A143 (SO9143)	Einzelgenehmigung / Einzelbetriebslaubnis (EBE), nur für Österreich und Deutschland möglich!	1

ERFORDERLICH

OPTIONAL

Sägespalter

Spaltmesser

Für eine effiziente Arbeitsweise stehen Ihnen verschiedene Spaltmesservarianten zur Auswahl.

OPTIONAL

Artikel Nr.	Beschreibung	Gewicht kg
F0001833	Spaltmesser 4-fach (Ø 0-37 cm), serienmäßig	22
F0001826	Spaltmesser 6-fach (Ø 10-37 cm)	24
F0001832	Spaltmesser 8-fach (Ø 17-30 cm)	27

Sonderausstattung

Erleichtern Sie sich den Alltag mit einer Reihe von praktischen Ausstattungsmöglichkeiten.

OPTIONAL

Artikel Nr.	Beschreibung	Gewicht kg
A (SO1190)	TURBO-Paket für 25% mehr Spaltleistung bei Scheitlängen bis 33 cm: Erweiterung der Hydraulikanlage und einer abschaltbaren Spalthubreduzierung. Erhältlich für Type Z und ZE	15
C (SO1065)	Ölkühler für den Dauerbetrieb (ab 4 Stunden) oder bei Einsatz über 30°C Außentemperatur empfohlen. Vorteil: längere Lebensdauer der Hydraulikkomponenten durch geringeren Verschleiß Achtung! 3-poliger Dauerstromstecker 12V vom Schlepper erforderlich	5
E (SO1075)	Erweiterte Hydraulikanlage für M3858 mit 3-fach Pumpe, Druckabschaltventil und Hydraulikverrohrung für nachträglichen Einbau des E-Antriebes (F0003606)	15
X (SO1066)	SawControl für die automatische Überwachung der Sägeblattdrehzahl zur Vermeidung von Leistungsspitzen bzw. Überlastung der Säge, inkl. Stundenzähler. Spannungsversorgung (12V) vom Schlepper erforderlich!	5
Z (SO1067)	Zusätzlicher Hydraulikanschluss für SpaltFix S-375, Type Z, 15 l/min., max. 180 bar. Bestehend aus: 3-fach Hydraulikpumpe, Hydraulikventil, Schnellkupplungen Baugröße 2. Ölkühler: Spannungsversorgung (12V) vom Schlepper erforderlich!	15

Service- und Verschleißteile

Original POSCH Ersatzteile überzeugen Sie mit Passgenauigkeit, höchster Qualität und Sicherheit.

OPTIONAL

Artikel Nr.	Beschreibung
Z1300130	WIDIA Kreissägeblatt Ø 90 cm, 96 Zähne, Bohrung 40 mm, 6 mm stark
F0002767	Einzugsgurt
F0004003	Service-Kit (1.000 h): Rastensatz und Filtereinsatz Achtung! Passend zu SpaltFix Seriennummer ab 1637xxxx

Sägespalter

Zubehör

Praktisches Zubehör für mehr Leistung und Komfort bei der Holzarbeit.

OPTIONAL

Artikel Nr.	Beschreibung
F0003602	Anschlagplatte 1,5 cm aus Kunststoff, für Standardlänge -1,5 cm
F0003458	Einzugsverlängerung mit Rolle, 100 cm
F0004341	Förderbandsieb mit Spreißelrutsche
F0002955	Leuchteneinheit, aufsteckbar
F0004069	Reduzierung Späneabsauganschluss von Ø 15 cm auf Ø 10 cm, passend für SpaltFix S-375
F0003606	Nachrüstung für SpaltFix S-375 Type Z auf kombinierten Antrieb - Type ZE22D. Option E erforderlich!
F0002251	Stundenzähler Z-, ZE-Antrieb (Reed-Kontakt), mit Drehzahlanzeige
F0001898	Tankheizung 230V, erforderlich beim Betrieb bei Umgebungstemperaturen unter 0° C. Vorteil: verbesserter Anlauf der Maschine sowie stark verringerter Verschleiß im Hydrauliksystem
Z2000649	Gelenkwelle Walterscheid W-Line für Schlepperfahrwerk

Förderband

Förderbänder

Wählen Sie die richtige Förderbandlänge. Das Knickförderband 4m (Artikel Nr. KF4) ist serienmäßig in der Ausstattung enthalten.

ERFORDERLICH

Artikel Nr.	Beschreibung	Auswurfhöhe max. m	Gewicht kg
F0 (SO1074)	Minderpreis für hydraulischen Förderbandantrieb (Ventilblock und Hydraulikverrohrung), ohne Förderband. Die unvollständige Maschine darf nicht ohne Förderband - als trennende Schutzeinrichtung zum Spaltbereich - nach EN ISO 13857-Tab. 1 in Betrieb genommen werden!	1,0	200
F15 (SO1062)	Minderpreis für einteiliges Auswurfförderband 1,5 m, hydraulischer Antrieb	1,0	
KF4 (SO1063)	Knickförderband 4 m, hydraulischer Antrieb, serienmäßig	1,5 - 2,5	
KF5 (SO1064)	Aufpreis für Knickförderband 5 m, hydraulischer Antrieb	2,0 - 3,0	100



Stammbeschickung

Längsförderer zu Fahrwerk

Wählen Sie abhängig von Stammlänge aus unterschiedlichen Ausführungen. Der Hydraulikantrieb erfolgt über den Sägespalter SpaltFix. Die maximale Stammlänge ist abhängig von der Wahl des Querförderers.

ERFORDERLICH	Artikel Nr.	Beschreibung	Stammlänge max. m	A m	Gewicht kg
	K3 (SO1055)	Hydraulischer Kettenförderer 3 m, fix montiert, min. Stammlängen 0,5 m. Option T bzw. TA erforderlich!	0,5 -	3	500
	K4 (SO1056)	Hydraulischer Kettenförderer 4 m, fix montiert, min. Stammlängen 0,5 m. Option T bzw. TA erforderlich!	0,5 -	4	650
OPTIONAL	H (SO1059)	Stamm-Hebevorrichtung für max. 2,5 m Stammlänge. Option T bzw. TA und K3 erforderlich!			170
	H4 (SO1060)	Stamm-Hebevorrichtung für max. 4,0 m Stammlänge. Option T bzw. TA und K4 erforderlich!			250

Querförderer zu Fahrwerk

Wählen Sie ergänzend zum gewählten Längsförderer den passenden Querförderer. Der Hydraulikantrieb erfolgt über den Sägespalter SpaltFix.

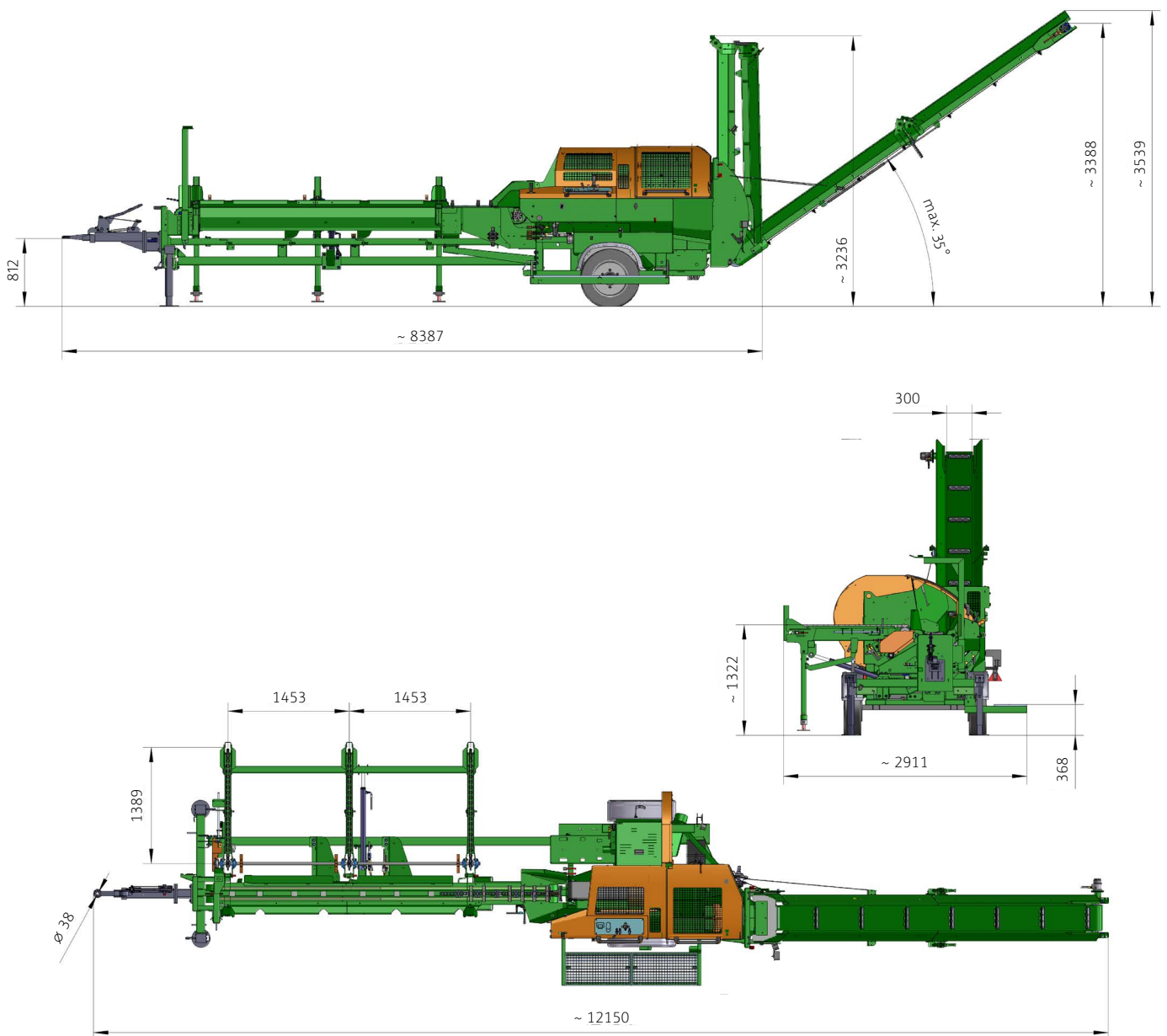
OPTIONAL	Artikel Nr.	Beschreibung	Stammlänge max. m	B m	C m	Anzahl Kettenstränge	Gewicht kg
	Q2 (SO1057)	Querförderer 1,7 m - 2 Stränge zu je 1,4 m zu Stamm-Längsförderer 3 m, mit Seilwinde schwenkbar. Option K3 erforderlich!	2,5	1,4	1,7	2	300
	Q3H (SO1058)	Querförderer 3 m - 3 Stränge zu je 1,4 m zu Stamm-Längsförderer 4 m, hydraulisch schwenkbar. Option K4 erforderlich!	4,0	1,4	1,5/1,5	3	600

SpaltFix S-375 mobil

- Artikel Nr. M3858 SpaltFix
- Artikel Nr. KF5 Knickförderband 5 m
- optional Artikel Nr. TA Schlepperfahrwerk max. 25 km/h
- optional Artikel Nr. K4 Hydr. Kettenförderer 4 m
- optional Artikel Nr. Q3H Querförderer 3 m



SpaltFix S-375 auf Fahrwerk mit Stammbeschickung

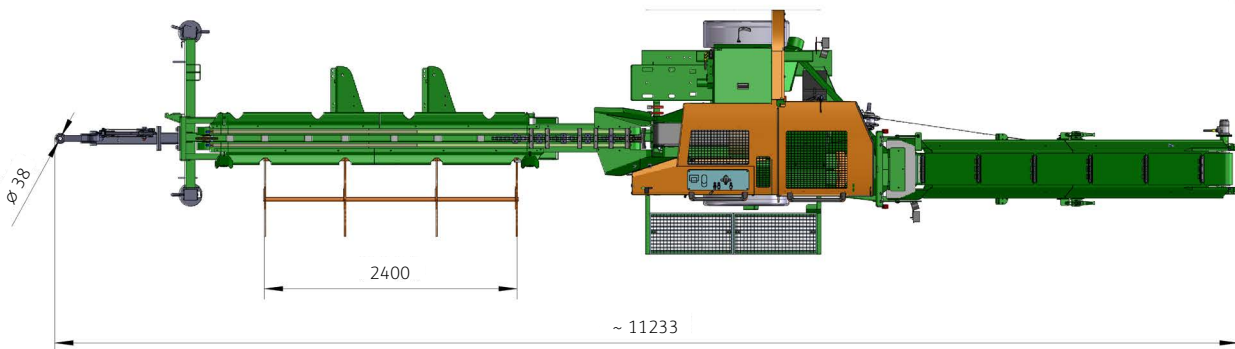
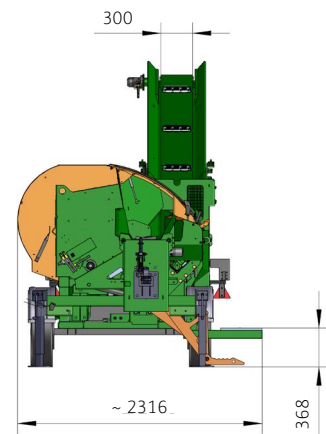
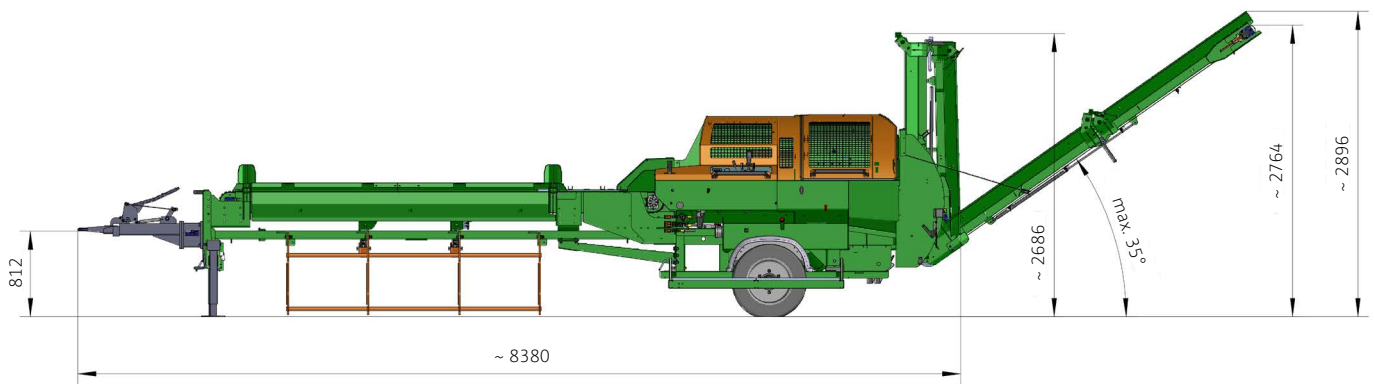


SpaltFix S-375 mobil

- Artikel Nr. M3858 SpaltFix
- Artikel Nr. KF4 Knickförderband 4 m
- optional Artikel Nr. TA Schlepperfahrwerk max. 25 km/h
- optional Artikel Nr. K4 Hydr. Kettenförderer 4 m
- optional Artikel Nr. H4 Stamm-Hebevorrichtung



SpaltFix S-375 auf Fahrwerk mit Stammhebevorrichtung



SpaltFix K-415

Der kompakte Sägespalter mit Profi-Kettensäge.



① Sägespalter

SpaltFix K-415

- **Stammdurchmesser** 7 – 41 cm
- **Scheitlänge** 20/25/30/33/35/40/45/50 cm
- **Sägesystem Profi-Kettensäge** 53 cm
- **Hydraulischer Stammvorschub** mit 2 m langem Einzugsband
- **Hydraulischer Sägevorschub** mit automatischer Anschlaglüftung und Niederhalterfunktion
- **Steckspaltmesser** 4-fach serienmäßig, optional 6-, 8- oder 12-fach* (*eingeschränkt bis D 35/33 cm)
- **Spalkkraft** 15 t
- **Stempelvorlauf/-rücklauf** max. 32/35 cm/s mit Autospeed
- **OnlyCut Funktion**
- **Ölkühler**
- **Übergabeklappe**

② Förderband

③ Stammbeschickung

Mehr dazu finden Sie in der Preisliste im Kapitel Stammbeschickung.

Scheithandling

Mehr dazu finden Sie in der Preisliste im Kapitel Scheithandling.

Sägespalter

SpaltFix K-415

Wählen Sie den richtigen SpaltFix nach Antriebsart. Das Knickförderband 4m (Artikel Nr. KF4) ist serienmäßig in der Ausstattung enthalten.

ERFORDERLICH

Artikel Nr.	Type	Antrieb	Gewicht kg
M3890KF4	Z	Schlepper-Zapfwelle, Kraftbedarf 25 kW, Ölpumpe für Säge-/Spalteinheit mit Literleistung 64/122 l/min., Nebenhydraulik 40 l/min. bei Zapfwelldrehzahl 480 U/ min. Der Späneauswurf erfolgt in Richtung Schlepper, ausschließlich gültig für das Dreipunktsystem Schlepperantrieb: Gelenkwelle erforderlich, Dreipunktaufhängung Kat. II	1570
M3892KF4	E22 3x 400V, 50Hz	22 kW-E-Motor 400V, S6, CEE 32A, Ölpumpe für Säge-/Spalteinheit mit Literleistung 64/122 l/min., Nebenhydraulik 20 l/min. E-Antrieb: mit Motorschutzschalter und Phasenwender	1720
M3892KF4NE1	E15-460 3x 460V, 60Hz	15 kW-E-Motor 460V/60Hz, S1, Ölpumpe für Säge-/Spalteinheit mit Literleistung 64/122 l/min. Nebenhydraulik 20 l/min. Der Späneauswurf erfolgt in Richtung Schlepper. Ausschließlich geeignet für USA/CAN! Details siehe Anhang B. E-Antrieb: mit Motorschutzschalter und Phasenwender	1720

Spaltmesser

Für eine effiziente Arbeitsweise stehen Ihnen verschiedene Spaltemesservarianten zur Auswahl.

OPTIONAL

Artikel Nr.	Beschreibung	Gewicht kg
F0004320	Spaltmesser 4-fach (Ø 0-41 cm), serienmäßig	25
F0004321	Spaltmesser 6-fach (Ø 17-41 cm)	36
F0004322	Spaltmesser 8-fach (Ø 17-41 cm)	40
F0004323	Ring-Spaltmesser, 12-fach (Ø 17-41 cm), max. Stamm-Ø 35 cm, max. Scheitlänge 33 cm	38

Sonderausstattung

Erleichtern Sie sich den Alltag mit einer Reihe von praktischen Ausstattungsmöglichkeiten.

OPTIONAL

Artikel Nr.	Beschreibung	Gewicht kg
H (SO1263)	Späneabsaugung für Antrieb über Nebenhydraulik. Späneabsauganschluss Ø 15 cm. Fix auf Grundmaschine montiert, passend zu SpaltFix K-415, Type Z	80
E (SO1264)	Späneabsaugung inkl. separatem E-Antrieb: 3 kW-E-Motor 400V, S6, CEE 16A, Späneabsauganschluss Ø 15 cm. Fix auf Grundmaschine montiert, passend zu SpaltFix K-415, Type E22	80
TQ (SO1302)	Querfahrwerk TQ/Schlepperfahrwerk max. 10 km/h ohne Bremsanlage. Zugöse 40 mm, Bodenfreiheit 35 cm, max. Stützkraft 800 kg. Transport auf öffentlichen Straßen nicht zulässig, nur für Nutzung am privaten Gelände (z.B. Holzplatz)	230



Sägespalter

Zubehör

Praktisches Zubehör für mehr Leistung und Komfort bei der Holzarbeit.

Artikel Nr.	Beschreibung
F0004395	Anschlagplatte 1,5 cm aus Kunststoff, für Standardlänge -1,5 cm
F0004316	Förderbandsieb mit Spreißelrutsche
F0004384	Späneabsauganschluss Ø 15 cm, optimal für SpaltFix K-415
F0004527	Nachrüstung Querfahrwerk TQ/Schlepperfahrwerk max.10 km/h ohne Bremsanlage. Zugöse 40 mm, Bodenfreiheit 35 cm, max. Stützlast 800 kg. Transport auf öffentlichen Straßen nicht zulässig, nur für Nutzung am privaten Gelände (z.B. Holzplatz)
F0004324	Nachrüstatz für Späneabsaugung mit Antrieb über Nebenhydraulik. Späneabsaugung Ø 15 cm, fix auf der Grundmaschine montiert, passend zu Spaltfix K-415, Type Z
F0004325	Nachrüstatz für Späneabsaugung inkl. separatem E- Antrieb: 3 kW-E-Motor 400V, S6, CEE 16A, Spänesauganschluss Ø 15 cm, fix auf Grundmaschine montiert, passend zu Spaltfix K-415, Type E22
F0004317	Spaltemesser-Wechselvorrichtung
F0004319	LED Leuchteinheit mit Magnethalterung
F0001806	Stundenzähler für Maschinen mit Z-Antrieb, mit Drehzahlanzeige
F0001898	Tankheizung 230V, erforderlich beim Betrieb bei Umgebungstemperaturen unter 0° C. Vorteil: verbesserter Anlauf der Maschine sowie stark verringerter Verschleiß im Hydrauliksystem
Z2000649	Gelenkwelle Walterscheid W-Line für Schlepperfahrwerk

Service- und Verschleißteile

Original POSCH Ersatzteile überzeugen Sie mit Passgenauigkeit, höchster Qualität und Sicherheit.

Artikel Nr.	Beschreibung
Z1370106	Schwert Oregon 21 Zoll
Z1370108	Schwert Cannon Superbar 21 Zoll (3x längere Lebensdauer als herkömmliche Kettensägeschwerter)
Z1350103	Oregon MS-Kette 0,404 Zoll, 1,6 mm, 70 Treibglieder
Z1913701	Antriebskettenrad OR12-104
F2107138	Antriebsritzel Hydraulikmotor
F0002767	Einzugsgurt
F0004318	Service-Kit (1.000 h): Rastensatz und Filtereinsatz
F0004328	Wartungs-Kit Kettensäge: 1 Schwert, 3 Ketten, 1 Antriebskettenrad
F0004396	Wartungs-Kit Kettensäge Cannon: 1 Schwert, 3 Ketten, 1 Antriebskettenrad (3x längere Lebensdauer als herkömmliche Kettensägeschwerter)

Förderband

Förderbänder

Wählen Sie die richtige Förderbandlänge. Das Knickförderband 4m (Artikel Nr. KF4) ist serienmäßig in der Ausstattung enthalten.

Artikel Nr.	Beschreibung	Auswurfhöhe max. m	Gewicht kg
Fo (SO1074)	Minderpreis für hydraulischen Förderbandantrieb (Ventilblock und Hydraulikverrohrung), ohne Förderband. Die unvollständige Maschine darf nicht ohne Förderband - als trennende Schutzeinrichtung zum Spaltbereich - nach EN ISO 13857-Tab. 1 in Betrieb genommen werden!	1,0	200
F15 (SO1062)	Minderpreis für einteiliges Auswurfförderband 1,5 m, hydraulischer Antrieb	1,0	
KF4 (SO1261)	Knickförderband 4 m, hydraulischer Antrieb, serienmäßig	1,5- 2,5	1
KF5 (SO1262)	Knickförderband 5 m, hydraulischer Antrieb	2,0 - 3,0	100

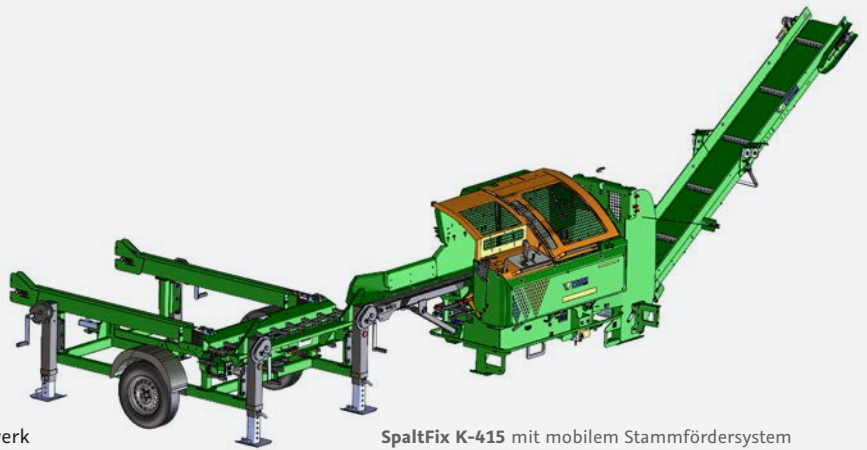
ERFORDERLICH



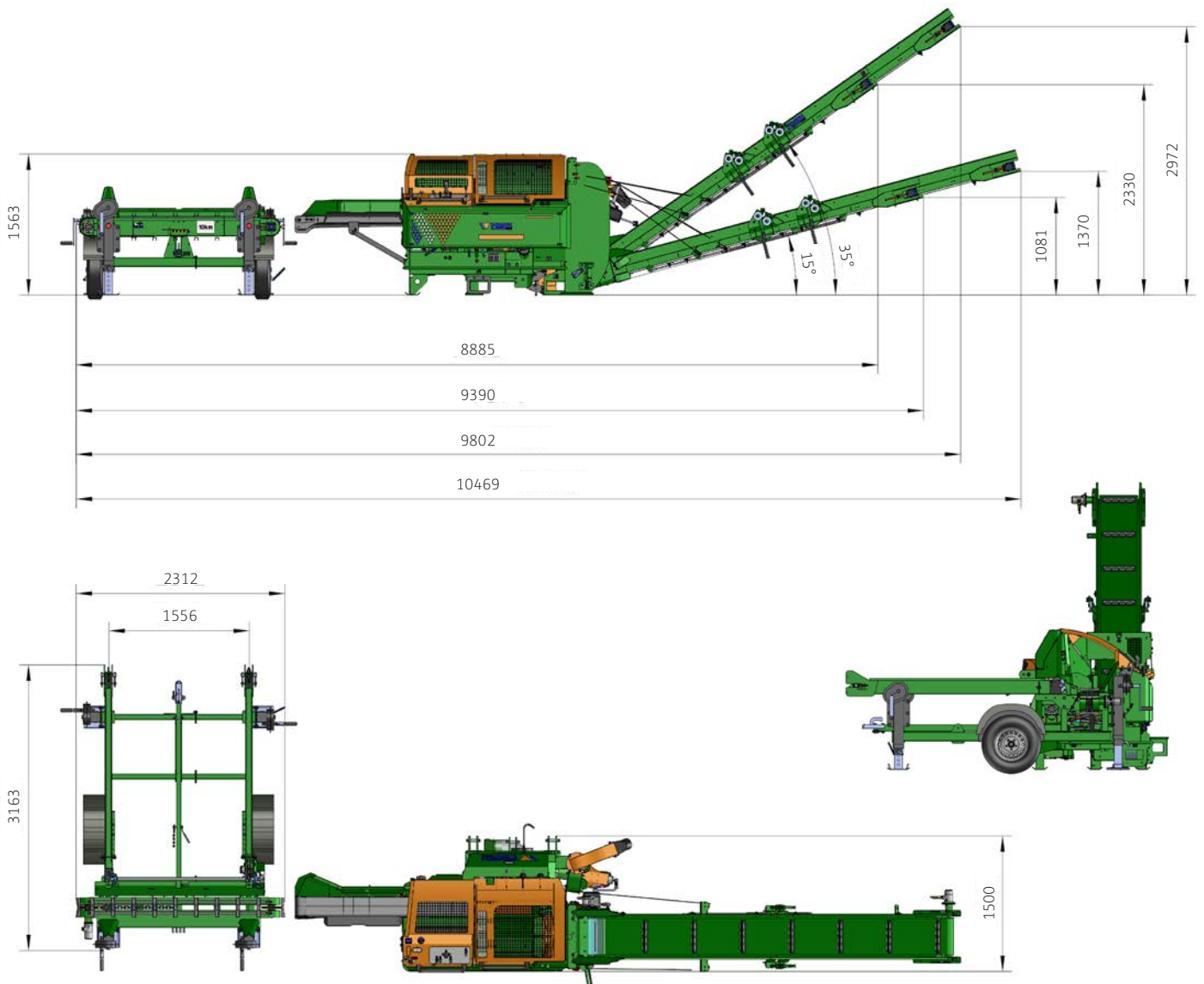
SpaltFix K-415

stationär & mobil
(an Dreipunktaufhängung)

- Artikel Nr. M3890 SpaltFix
- Artikel Nr. KF4/KF5 Knickförderband 4 bzw. 5 m
- optional Artikel Nr. H Späneabsaugung (siehe Vogelperspektive)
- optional Artikel Nr. F0004208 Kettenlängsförderer 2 m mit Querförderer 2,2 und Fahrwerk



SpaltFix K-415 mit mobilem Stammfördersystem



SpaltFix K-415 mobil

Der mobil Sägespalter mit Profi-Kettensäge.



① Sägespalter

SpaltFix K-415 mobil

- **Stammdurchmesser** 7 – 41 cm
- **Scheitlänge** einstellbar 20/25/30/33/35/40/45/50 cm
- **Sägesystem** Profi-Kettensäge 53 cm
- **Hydraulischer Stammvorschub** mit 2 m langem Einzugsband
- **Hydraulischer Sägevorschub** mit automatischer Anschlaglüftung und Niederhalterfunktion
- **Steckspaltmesser** 4-fach, optional 6-, 8- oder 12-fach* (* eingeschränkt bis D 35/33 cm)
- **Spaltkraft** 15 t
- **Stempelvorlauf/-rücklauf** max. 32/35 cm/s mit Autospeed
- **OnlyCut Funktion**
- **Ölkühler**
- Übergabeklappe
- **verschiedene Fahrwerks-Optionen**

② Förderband

- ### ③ Stammbeschickung
- Mehr dazu finden Sie in der Preisliste im Kapitel Stammbeschickung.

Scheithandling

Mehr dazu finden Sie in der Preisliste im Kapitel Scheithandling.

Sägespalter

SpaltFix K-415

Wählen Sie den richtigen SpaltFix nach Antriebsart. Das Knickförderband 4m (Artikel Nr. KF4) ist serienmäßig in der Ausstattung enthalten.

Artikel Nr.	Type	Antrieb	Gewicht kg
M3890KF4	Z	Schlepper-Zapfwelle, Kraftbedarf 25 kW, Ölpumpe für Säge-/Spalteinheit mit Literleistung 64/122 l/min., Nebenhydraulik 40 l/min. bei Zapfwellendrehzahl 480 U/ min. Der Späneauswurf erfolgt in Richtung Schlepper, ausschließlich gültig für das Dreipunktsystem Schlepperantrieb: Gelenkwelle erforderlich, Dreipunktaufhängung Kat. II	1570
M3892KF4	E22 3x 400V, 50Hz	22 kW-E-Motor 400V, S6, CEE 32A, Ölpumpe für Säge-/Spalteinheit mit Literleistung 64/122 l/min., Nebenhydraulik 20 l/min. E-Antrieb: mit Motorschutzschalter und Phasenwender	1720
M3892KF4NE1	E15-460 3x 460V, 60Hz	15 kW-E-Motor 460V/60Hz, S1, Ölpumpe für Säge-/Spalteinheit mit Literleistung 64/122 l/min. Nebenhydraulik 20 l/min. Der Späneauswurf erfolgt in Richtung Schlepper. Ausschließlich geeignet für USA/CAN! Details siehe Anhang B. E-Antrieb: mit Motorschutzschalter und Phasenwender	1720
M3894KF4	ZE22 3x 400V, 50Hz	Schlepper-Zapfwelle 22 kW-E-Motor 400V, S6, CEE 32A Kombi: Schlepperantrieb: Gelenkwelle erforderlich, Dreipunktaufhängung Kat. II, E-Antrieb: mit Motorschutzschalter und Phasenwender	1900
M3895KF4	D30	Dieselmotor Hatz 3H50TICD, EU stage V, 35 kW bei 1.800 U/min, DPF. Späneauswurf rechts in Fahrtrichtung	2000
M3895KF4NA	D30	Dieselmotor Hatz 3H50TIC, US EPA Tier 4 final, 35 kW bei 1.800 U/min. Späneauswurf rechts in Fahrtrichtung. Ausschließlich geeignet für USA / CAN! Details siehe Anhang B.	2000

ERFORDERLICH

Sonderausstattung

Erleichtern Sie sich den Alltag mit einer Reihe von praktischen Ausstattungsmöglichkeiten.

Artikel Nr.	Beschreibung	Gewicht kg
H (SO1263)	Späneabsaugung für Antrieb über Nebenhydraulik. Späneabsauganschluss Ø 15 cm. Fix auf Grundmaschine montiert, passend zu SpaltFix K-415, Type Z	80
E (SO1264)	Späneabsaugung inkl. separatem E-Antrieb: 3 kW-E-Motor 400V, S6, CEE 16A, Späneabsauganschluss Ø 15 cm. Fix auf Grundmaschine montiert, passend zu SpaltFix K-415, Type E22	80
HE (SO1277)	Späneabsaugung für Antrieb über Nebenhydraulik auf Grundmaschine montiert. Sowie zusätzliche stationärer Späneabsaugung (E-Antrieb), separat mitgeliefert	80

OPTIONAL

Sägespalter

Spaltmesser

Für eine effiziente Arbeitsweise stehen Ihnen verschiedene Spaltmesservarianten zur Auswahl.

Artikel Nr.	Beschreibung	Gewicht kg
F0004320	Spaltmesser 4-fach (Ø 0-41 cm), serienmäßig	25
F0004321	Spaltmesser 6-fach (Ø 17-41 cm)	36
F0004322	Spaltmesser 8-fach (Ø 17-41 cm)	40
F0004323	Ring-Spaltmesser, 12-fach (Ø 17-41 cm), max. Stamm-Ø 35 cm, max. Scheitlänge 33 cm	38

Zubehör

Praktisches Zubehör für mehr Leistung und Komfort bei der Holzarbeit.

Artikel Nr.	Beschreibung
F0004395	Anschlagplatte 1,5 cm aus Kunststoff, für Standardlänge -1,5 cm
F0004316	Förderbandsieb mit Spreißelrutsche
F0004384	Späneabsauganschluss Ø 15 cm, optimal für SpaltFix K-415
F0004527	Nachrüstung Querfahrwerk TQ_Schlepperfahrwerk max.10 km/h ohne Bremsanlage. Zugöse 40 mm, Bodenfreiheit 35 cm, max. Stützlast 800 kg. Transport auf öffentlichen Straßen nicht zulässig, nur für Nutzung am privaten Gelände (z.B. Holzplatz)
F0004324	Nachrüstsatz für Späneabsaugung mit Antrieb über Nebenhydraulik. Späneabsaugung Ø 15 cm, fix auf der Grundmaschine montiert, passend zu Spaltfix K-415, Type Z
F0004325	Nachrüstsatz für Späneabsaugung inkl. separatem E- Antrieb: 3 kW-E-Motor 400V, S6, CEE 16A, Spänesauganschluss Ø 15 cm, fix auf Grundmaschine montiert, passend zu Spaltfix K-415, Type E22
F0004317	Spaltmesser-Wechselvorrichtung
F0004319	LED Leuchteinheit mit Magnethalterung
F0001806	Stundenzähler für Maschinen mit Z-Antrieb, mit Drehzahlanzeige
F0001898	Tankheizung 230V, erforderlich beim Betrieb bei Umgebungstemperaturen unter 0° C. Vorteil: verbesserter Anlauf der Maschine sowie stark verringerter Verschleiß im Hydrauliksystem
Z2000649	Gelenkwelle Walterscheid W-Line für Schlepperfahrwerk

Sägespalter

Service- und Verschleißteile

Original POSCH Ersatzteile überzeugen Sie mit Passgenauigkeit, höchster Qualität und Sicherheit.

OPTIONAL

Artikel Nr.	Beschreibung
Z1370106	Schwert Oregon 21 Zoll
Z1370108	Schwert Cannon Superbar 21 Zoll (3x längere Lebensdauer als herkömmliche Kettensägeschwerter)
Z1350103	Oregon MS-Kette 0,404 Zoll, 1,6 mm, 70 Treibglieder
Z1913701	Antriebskettenrad OR12-104
F2107138	Antriebsritzel Hydraulikmotor
F0002767	Einzugsgurt
F0004318	Service-Kit (1.000 h): Rastensatz und Filtereinsatz
F0004328	Wartungs-Kit Kettensäge: 1 Schwert, 3 Ketten, 1 Antriebskettenrad
F0004396	Wartungs-Kit Kettensäge Cannon: 1 Schwert, 3 Ketten, 1 Antriebskettenrad (3x längere Lebensdauer als herkömmliche Kettensägeschwerter)

Fahrwerke

Wählen Sie ein passendes Fahrwerk. Nur bei Erstausrüstung möglich, inkl. Montage.

ERFORDERLICH

Artikel Nr.	Beschreibung	Gewicht kg
T (SO1267)	Schlepperfahrwerk max.10 km/h ohne Bremsanlage. Feststellbremse, Zugöse 40 mm, Kupplungshöhe ~80 cm, max. Stützlast 1.350 kg. Transport auf öffentlichen Straßen nicht zulässig, nur für Nutzung am privaten Gelände (z.B. Holzplatz). Option K3/K4 erforderlich!	380
TA (SO1268)	Schlepperfahrwerk mit Auflaufbremse 2.310-4.360 kg max. 25 km/h, nur LoF, Zugöse 40 mm, Kupplungshöhe ~80 cm, max. Stützlast 500 kg, inkl. Lichtbalken. Option K3/K4 erforderlich!	430
X (SO1301)	Tieferliegende Zugöse DM 40mm, Kupplungshöhe ~40 cm, bzw. kundenspezifische Höhe zu Schlepperfahrwerk (T/TA)	1
ZV (SO1269)	Zapfwellenantrieb vorne, nur für Type Z, Fahrwerk T bzw. TA erforderlich!	30
Z2 (SO1353)	Zusätzlicher Zapfwellenanschluss auf Deichsel, für Schlepperfahrwerk (T/TA)	70
A143 (SO9143)	Einzelgenehmigung / Einzelbetriebserlaubnis (EBE), nur für Österreich und Deutschland möglich!	1

OPTIONAL



Förderband

Förderbänder

Wählen Sie die richtige Förderbandlänge.

Artikel Nr.	Beschreibung	Auswurfhöhe max. m	Gewicht kg
F0 (SO1074)	Minderpreis für hydraulischen Förderbandantrieb (Ventilblock und Hydraulikverrohrung), ohne Förderband. Die unvollständige Maschine darf nicht ohne Förderband - als trennende Schutzeinrichtung zum Spaltbereich - nach EN ISO 13857-Tab. 1 in Betrieb genommen werden!	1,0	200
F15 (SO1270)	Minderpreis für einteiliges Auswurfförderband 1,5 m, hydraulischer Antrieb	1,4	100
KF4 (SO1278)	Knickförderband 4 m, hydraulischer Antrieb, serienmäßig. Auswurfhöhe max. 2,9 m	1,9 - 2,9	1
KF5 (SO1279)	Knickförderband 5 m, hydraulischer Antrieb. Auswurfhöhe max. 3,4 m	2,4 - 3,4	100

ERFORDERLICH

Querförderer zu Fahrwerk

Wählen Sie ergänzend zum gewählten Längsförderer den passenden Querförderer. Der Hydraulikantrieb erfolgt über den Sägespalter SpaltFix.

Artikel Nr.	Beschreibung	Stammlänge max. m	B m	C m	Anzahl Kettenstränge	Gewicht kg
Q2 (SO1275)	Querförderer 1,7 m - 2 Stränge zu je 1,4 m zu Stamm-Längsförderer 3 m, mit Seilwinde schwenkbar. Option K3 erforderlich!	2,5	1,4	1,7	2	300
Q3H (SO1276)	Querförderer 3 m - 3 Stränge zu je 1,4 m zu Stamm-Längsförderer 4 m, hydraulisch schwenkbar. Option K4 erforderlich!	4,0	1,4	1,5/1,5	3	500

OPTIONAL

Stammbeschickung

Längsförderer zu Fahrwerk

Wählen Sie abhängig von Stammlänge aus unterschiedlichen Ausführungen. Der Hydraulikantrieb erfolgt über den Sägespalter SpaltFix. Die maximale Stammlänge ist abhängig von der Wahl des Querförderers.

Artikel Nr.	Beschreibung	Stammlänge max. m	A m	Gewicht kg
K3 (SO1271)	Hydraulischer Kettenförderer 3 m, fix montiert, min. Stammlängen 0,5 m. Option T/TA erforderlich! Option T/TA erforderlich	0,5 -	3	500
K4 (SO1272)	Hydraulischer Kettenförderer 4 m, fix montiert, min. Stammlängen 0,5 m. Option T/TA erforderlich! Option T/TA erforderlich	0,5 -	4	650
H2 (SO1273)	Stamm-Hebevorrichtung für max. 2,5 m Stammlänge. Option T/TA und K3 erforderlich!			170

ERFORDERLICH

Stammbeschickung

Längsförderer zu Fahrwerk

Wählen Sie abhängig von Stammlänge aus unterschiedlichen Ausführungen. Der Hydraulikantrieb erfolgt über den Sägespalter SpaltFix. Die maximale Stammlänge ist abhängig von der Wahl des Querförderers.

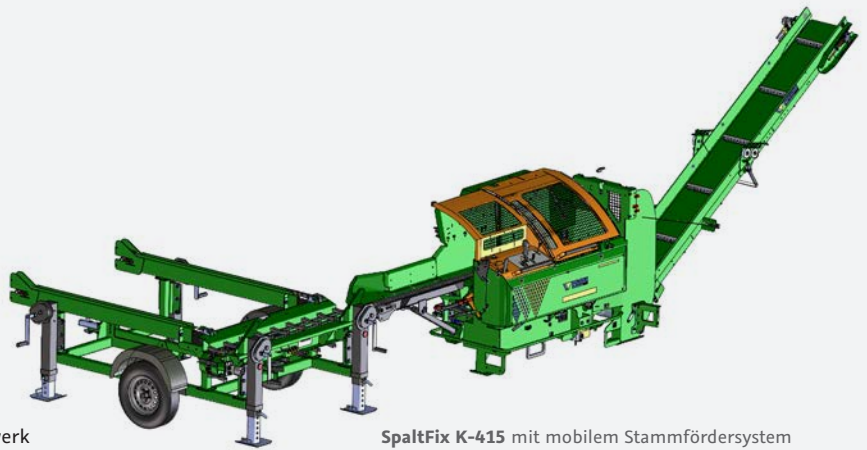
OPTIONAL

Artikel Nr.	Beschreibung	Stammlänge max. m	A m	Gewicht kg
H4 (SO1274)	Stamm-Hebevorrichtung für max. 4,0 m Stammlänge. Option T/TA und K4 erforderlich!			250

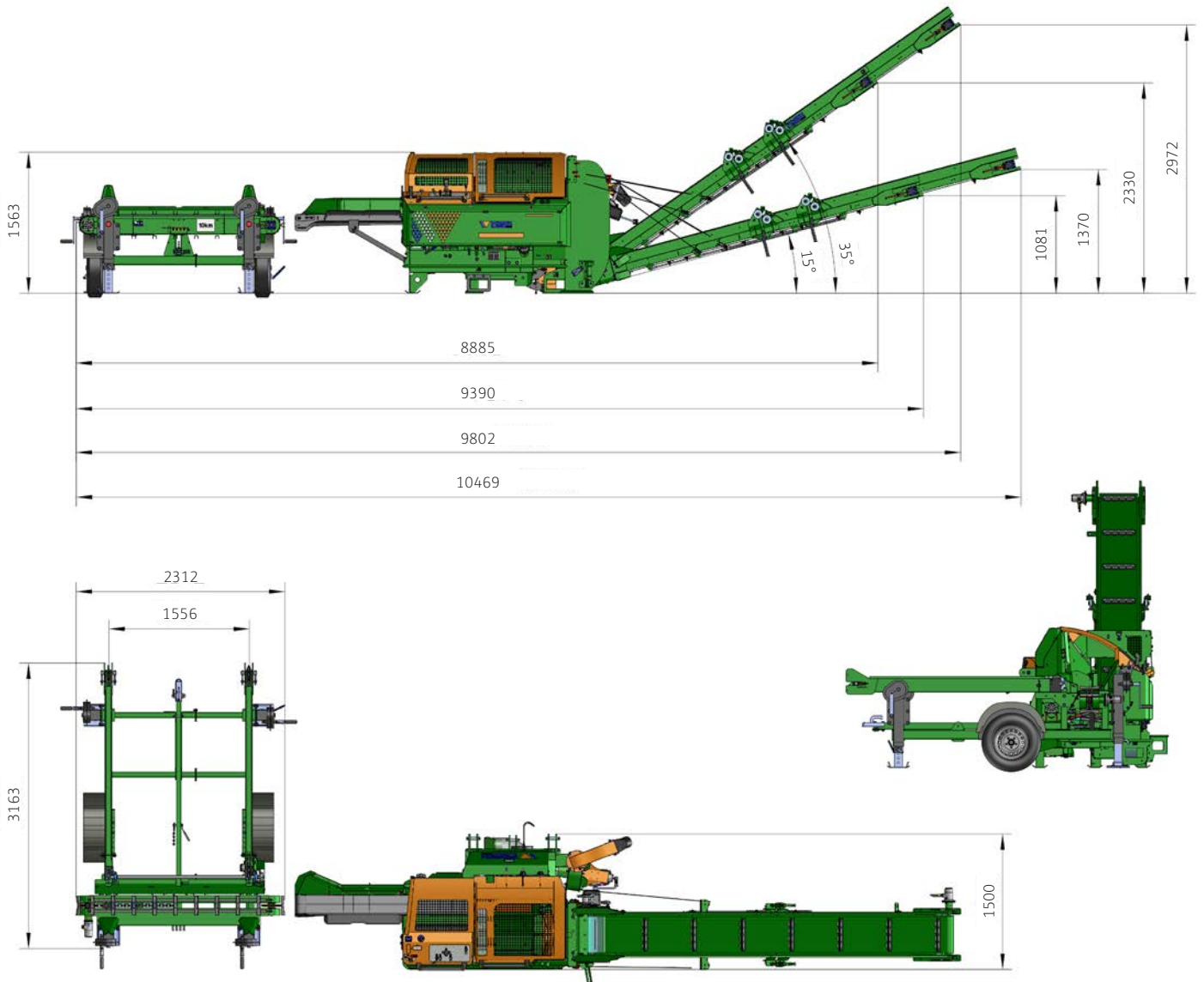
SpaltFix K-415

stationär & mobil (an Dreipunktaufhängung)

- Artikel Nr. M3890 SpaltFix
- Artikel Nr. KF4/KF5 Knickförderband 4 bzw. 5 m
- optional Artikel Nr. H Späneabsaugung (siehe Vogelperspektive)
- optional Artikel Nr. F0004208 Kettenlängsförderer 2 m mit Querförderer 2,2 und Fahrwerk



SpaltFix K-415 mit mobilem Stammfördersystem



Stammbeschickung

Längsförderer

Wählen Sie abhängig von Stammlänge aus unterschiedlichen Ausführungen. Der Hydraulikantrieb erfolgt über den Sägespalter SpaltFix. Die maximale Stammlänge ist abhängig von der Wahl des Querförderers.

Artikel Nr.	Beschreibung	Stammlänge max. m	A m	Gewicht kg
F000227E	Hydraulischer Kettenförderer 2 m, min. Stammlänge 0,5 m.	0,5 - 2,5	2	250
F000228E	Hydraulischer Kettenförderer 3 m, min. Stammlänge 0,5 m.	0,5 - 4,0	3	300
F000229E	Hydraulischer Kettenförderer 4 m, min. Stammlänge 0,5 m.	0,5 - 5,0	4	440
F0002594	Hydraulischer Walzenförderer 3 m, min. Stammlänge 1,5 m.	1,5 - 4,0	3	600
F0002334	Hydraulischer Walzenförderer 4 m, min. Stammlänge 1,5 m.	1,5 - 5,0	4	815

Querförderer passend zu Walzenförderer

Wählen Sie ergänzend zum gewählten Längsförderer den passenden Querförderer. Der Hydraulikantrieb erfolgt über den Sägespalter SpaltFix.

Artikel Nr.	Beschreibung	Stammlänge max. m	B m	C m	Anzahl Kettenstränge	Gewicht kg
F0002141	Querförderer 3 m - 3 Stränge zu je 2,2 m passend zu Stamm-Längsförderer 4 m, für Stammlängen von 1,5 - 4,0 m. Max. Belastung 2,6 fm bzw. 1,5 t/m.	1,5 - 4,0	2,2	1,4/1,4	3	780
F0002166	Querförderer 3 m - 3 Stränge zu je 3,2 m passend zu Stamm-Längsförderer 4 m, für Stammlängen von 1,5 - 4,0 m. Max. Belastung 3,8 fm bzw. 1,5 t/m.	1,5 - 4,0	3,2	1,4/1,4	3	1130
F0002167	Querförderer 3 m - 3 Stränge zu je 4,2 m passend zu Stamm-Längsförderer 4 m, für Stammlängen von 1,5 - 4 m. Max. Belastung 5 fm bzw. 1,5 t/m.	1,5 - 4,0	4,2	1,4/1,4	3	1300

Stammbeschickung

Stammbeschickungs Fördersystem

Wesentlich für einen effizienten Ablauf ist bei der Brennholzaufbereitung die richtige Stammversorgung. Wählen Sie abhängig von Stammlänge aus unterschiedlichen Ausführungen. Bitte beachten Sie die max. Beladungsmengen- diese ist unabhängig von der Anzahl der Kettenstränge.

Artikel Nr.	Beschreibung	Stammlänge max. m	A m	B m	C m	Anzahl Kettenstränge	Gewicht kg
F0002257E	Kettenförderer 2 m + Querförderer 2,2 m, für Stammlängen von 1,7 - 2,5 m. Max. Belastung 2,6 fm bzw. 1,5 t/m .	1,7 - 2,5	2	2,2	1,55	2	525
F0002259E	Kettenförderer 2 m + Querförderer 2,2 m, für Stammlängen von 1,0 - 2,5 m. Max. Belastung 2,6 fm bzw. 1,5 t/m.	1,0 - 2,5	2	2,2	0,78/0,78	3	740
F0002260E	Kettenförderer 2 m + Querförderer 3,2 m, für Stammlängen von 1,0 - 2,5 m. Max. Belastung 3,8 fm bzw. 1,5 t/m.	1,0 - 2,5	2	3,2	0,78/0,78	3	735
F0002258E	Kettenförderer 2 m + Querförderer 3,2 m, für Stammlängen von 1,7 - 2,5 m. Max. Belastung 3,8 fm bzw. 1,5 t/m.	1,7 - 2,5	2	3,2	1,55	2	600
F0002235E	Kettenförderer 2 m + Querförderer 4,2 m, für Stammlängen von 1,7 - 2,5 m. Max. Belastung 5 fm bzw. 1,5 t/m.	1,7 - 2,5	2	4,2	1,55	2	695
F0002261E	Kettenförderer 2 m + Querförderer 4,2 m, für Stammlängen von 1,0 - 2,5 m. Max. Belastung 5 fm bzw. 1,5 t/m.	1,0 - 2,5	2	4,2	0,78/0,78	3	885
F0002225E	Kettenförderer 3 m + Querförderer 2,2 m, für Stammlängen von 1,5 - 3,5 m. Max. Belastung 2,6 fm bzw. 1,5 t/m.	1,5 - 3,5	3	2,2	1,2/1,2	3	790
F0002236E	Kettenförderer 3 m + Querförderer 3,2 m, für Stammlängen von 1,5 - 3,5 m. Max. Belastung 3,8 fm bzw. 1,5 t/m.	1,5 - 3,5	3	3,2	1,2/1,2	3	910
F0002262E	Kettenförderer 3 m + Querförderer 4,2 m, für Stammlängen von 1,5 - 3,5 m. Max. Belastung 5 fm bzw. 1,5 t/m.	1,5 - 3,5	3	4,2	1,2/1,2	3	1080
F0002238E	Kettenförderer 4 m + Querförderer 2,2 m, für Stammlängen von 1,5 - 5,0 m. Max. Belastung 2,6 fm bzw. 1,5 t/m.	1,5 - 5,0	4	2,2	1,2/1,2/1,2	4	1020
F0002263E	Kettenförderer 4 m + Querförderer 3,2 m, für Stammlängen von 1,5 - 5,0 m. Max. Belastung 3,8 fm bzw. 1,5 t/m.	1,5 - 5,0	4	3,2	1,2/1,2/1,2	4	1150
F0002264E	Kettenförderer 4 m + Querförderer 4,2 m, für Stammlängen von 1,5 - 5,0 m. Max. Belastung 5 fm bzw. 1,5 t/m.	1,5 - 5,0	4	4,2	1,2/1,2/1,2	4	1350
B (SO1144)	Bedienerseitiger Anbau des Querförderers						1

OPTIONAL



Stammbeschickung

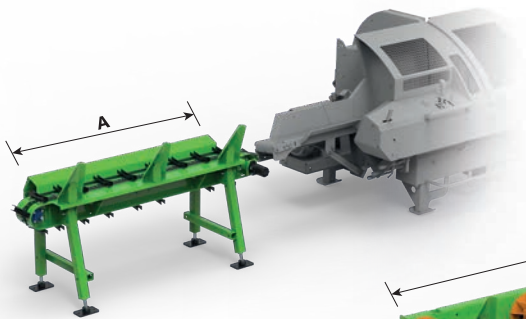
Transportables Fördersystem

Wählen Sie abhängig von der Stammlänge aus unterschiedlichen Ausführungen. Der Hydraulikantrieb erfolgt über den Sägespalter SpaltFix.

OPTIONAL

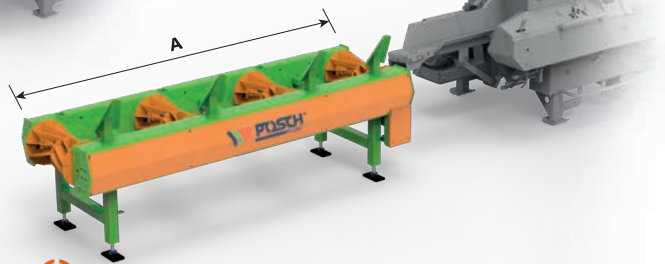
Artikel Nr.	Beschreibung	Gewicht kg
F000227EDH	Mobiler Kettenförderer 2 m mit Stammebevorrichtung und Dreipunktaufhängung, für Stammlängen von 2 - 2,5 m.	396
F0004208	Mobiler Kettenlängsförderer 2 m mit Querförderer 2,2 m und Fahrwerk mit Kugelkupplung am SpaltFix, für Stammlängen von 2 - 2,5 m. Transport auf öffentlichen Straßen nicht zulässig, nur für Nutzung am privaten Gelände (z.B. Holzplatz).	1010

Stammbeschickung S-375 / K-415



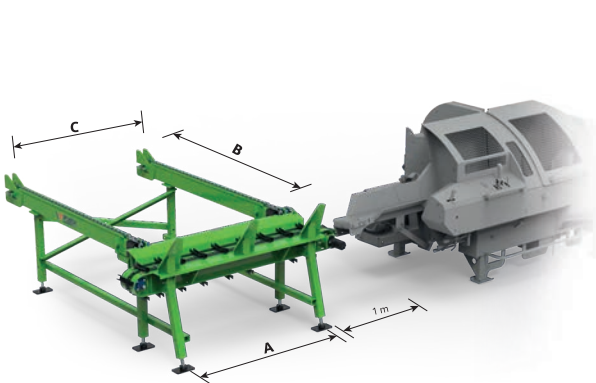
①

Kettenförderer

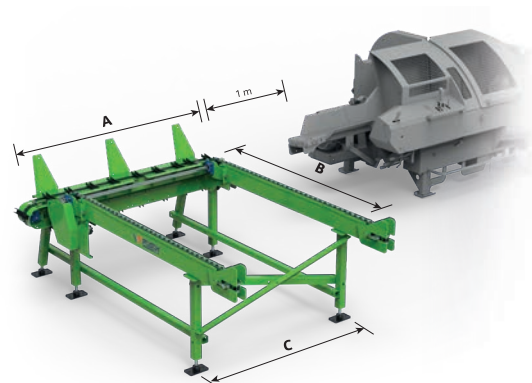


②

Walzenförderer

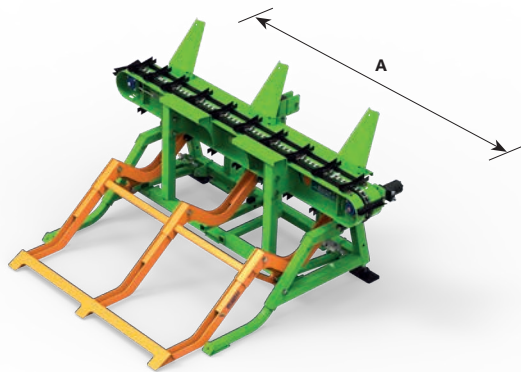


Stammfördersystem



Stammfördersystem mit bedienerseitigem Anbau des Querförderers (Option B)

Stammbeschickung S-375 / K-415 mobil



Kettenlängsförderer mit Stammheber
(Artikel-Nr. F0002227EDH)



Kettenlängsförderer mit
Querförderer und Fahrwerk
(Artikel-Nr. F0004208)

SpaltFix S-377 Multi

Der kompakte Sägespalter mit 2-Hand-Joystick-Bedienung.



① Sägespalter

SpaltFix S-377 Multi*

- **Stammdurchmesser** 10–37 cm
- **Scheitlänge** 20–50 cm (in 1 cm Schritten einstellbar)
- **Scheitanzahl** max. pro Arbeitsgang 12
- **Hydraulischer Stammvorschub** mit 1,1 m langem Einzugsband
- **Sägesystem WIDIA-Sägeblatt** \varnothing 90 cm
- **Hydraulischer Sägevorschub** mit automatischer Anschlaglüftung und Doppelgreifer
- **MULTI-Spaltsystem**, ohne Messerwechsel
- **Spaltkraft** 15 t
- **Stempelvorlauf/-rücklauf** 33/36 cm/s mit Autospeed
- **Späneabsauganschluss** \varnothing 15 cm
- **Ölkühler**
- **TURBO-Paket** für höhere Stundenleistung
- Manipulator, SawControl & automatische Zentralschmierung optional

② Förderband

- ### ③ Stammbeschickung
- Mehr dazu finden Sie in der Preisliste im Kapitel Stammbeschickung.

Scheithandling

Mehr dazu finden Sie in der Preisliste im Kapitel Scheithandling.

Sägespalter

SpaltFix S-377 Multi

Wählen Sie den richtigen SpaltFix nach Antriebsart. Zur Erfüllung aller Sicherheitsvorschriften und CE-Kennzeichnung der Maschine ist die Ausstattung der Maschine mit einem Förderband verpflichtend – Details siehe Anhang A.

ERFORDERLICH

Artikel Nr.	Type	Antrieb	Gewicht kg
M3925C	Z	Schlepper-Zapfwelle, Kraftbedarf 27 kW, Industrie-Graugußpumpe mit Literleistung 66/140 l/min bei 480 U/min, Ölkühler serienmäßig	1850
M3926C	ZE22D 3x 400V, 50Hz	Schlepper-Zapfwelle, Kraftbedarf 27 kW, Industrie-Graugußpumpe mit Literleistung 66/140 l/min bei 480 U/min, 22 kW-E-Motor 400V, S6, CEE32A, Ölkühler serienmäßig	2100
M3926CNE1	ZE15D 3x 460V, 60Hz	Schlepper-Zapfwelle, Kraftbedarf 27 kW, Industrie-Graugußpumpe mit Literleistung 66/140 l/min bei 480 U/min, 15 kW-E-Motor 400V, S1, CEE32A, Ölkühler serienmäßig	2150

Sonderausstattung

Nur bei Erstausrüstung möglich, inkl. Montage.

OPTIONAL

Artikel Nr.	Beschreibung	Gewicht kg
Z (SO1192)	Automatische Zentralschmierung des Spaltwerkzeuges, inkl. 24V-Transformator	20
X (SO1257)	Saw-Control für die automatische Überwachung der Sägeblattdrehzahl zur Vermeidung von Leistungsspitzen bzw. Überlastung der Säge, inkl. Stundenzähler, serienmäßig. Achtung! Spannungsversorgung (12V) vom Schlepper erforderlich.	30
M (SO1256)	Stamm-Manipulator mit hydraulischer Betätigung	75

Spaltmesser

Für eine effiziente Arbeitsweise stehen Ihnen verschiedene Spaltemservarianten zur Auswahl.

ERFORDERLICH

Artikel Nr.	Beschreibung	Gewicht kg
F0004139	Spaltmesser 2-fach (Ø 0-22 cm), 4-fach (Ø 0-35 cm), 6-fach (Ø 23,5-41 cm)	245
F0004140	Spaltmesser 2-fach (Ø 0-22 cm), 4-fach (Ø 0-35 cm), 8-fach (Ø 23,5-41 cm)	270
F0004141	Spaltmesser 2-fach (Ø 0-22 cm), 4-fach (Ø 0-33 cm), 12-fach (Ø 29-41 cm), Ringmesser Ø 23 cm	255
F0004142	Spaltmesser 2-fach (Ø 0-22 cm), 6-fach (Ø 0-33 cm), 12-fach (Ø 29-41 cm), Ringmesser Ø 23 cm	265



Sägespalter

Zubehör

Praktisches Zubehör für Ihren Sägespalter.

OPTIONAL

Artikel Nr.	Beschreibung
F0001866	Tankheizung 230V, empfohlen bei regelmäßigen Umgebungstemperaturen unter 0°C Vorteil: stark verringerter Verschleiß im Hydrauliksystem
Z2000655	Gelenkwelle Walterscheid W-Line
F0004795	LED-Arbeitsbeleuchtung für den Sägebereich, 10-30V

Service- und Verschleißteile

Original POSCH Ersatzteile überzeugen Sie mit Passgenauigkeit, höchster Qualität und Sicherheit.

OPTIONAL

Artikel Nr.	Beschreibung
Z1300130	WIDIA Kreissägeblatt Ø 90 cm, 96 Zähne, Bohrung 40 mm, 6 mm stark
F0004336	Service-Kit (1.000 h): Rastensatz und Filtereinsatz

Förderband

Förderbänder

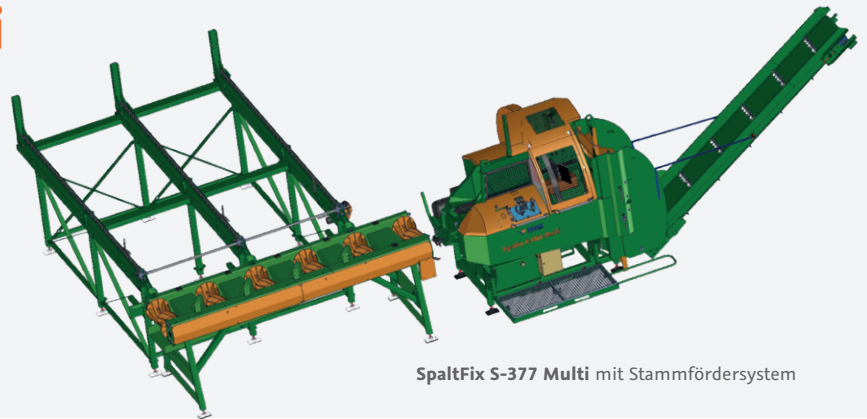
Wählen Sie die richtige Förderbandlänge.

ERFORDERLICH

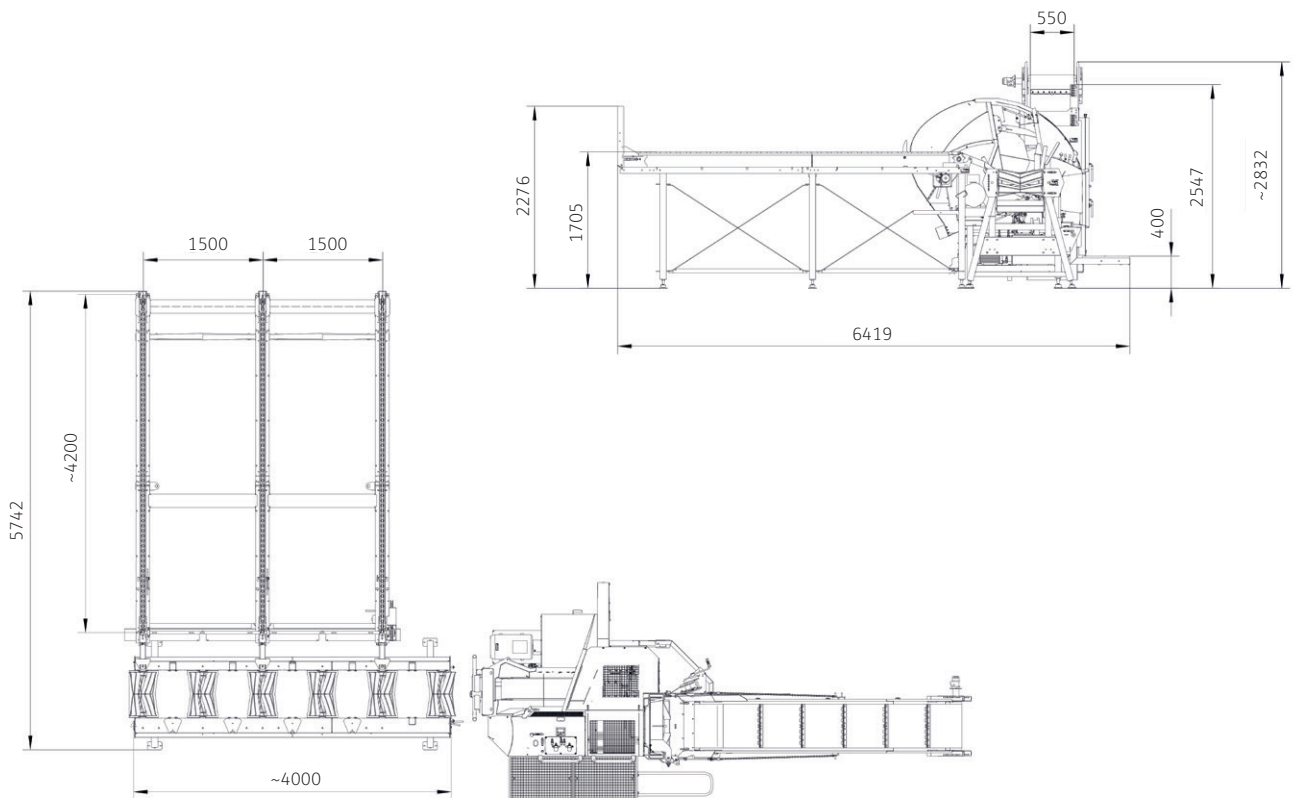
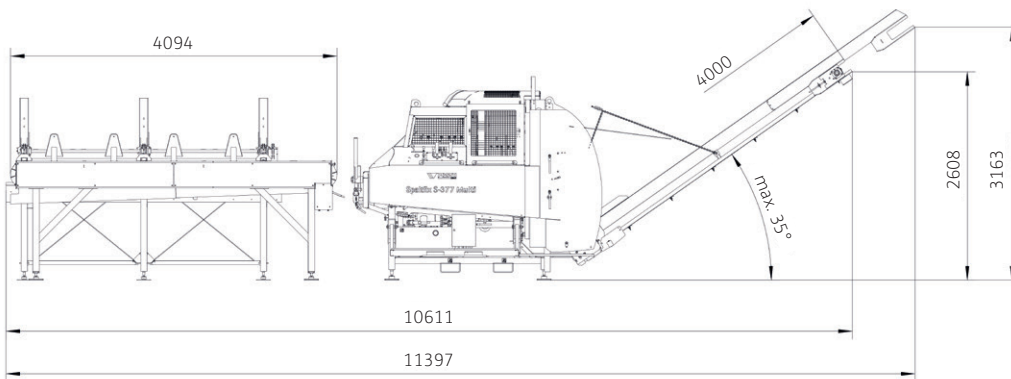
Artikel Nr.	Beschreibung	Auswurfhöhe max. m	Gewicht kg
F15 (SO1248)	Förderband 1,5 m, starr, hydraulischer Antrieb	1,27	150
F4 (SO1252)	Förderband 4 m, starr, hydraulischer Antrieb	1,75 - 2,75	380
F5 (SO1253)	Förderband 5 m, starr, hydraulischer Antrieb	2,25 - 3,25	450
KF4 (SO1254)	Knickförderband 4 m, hydraulischer Antrieb	1,75 - 2,75	400
KF5 (SO1255)	Knickförderband 5 m, hydraulischer Antrieb	2,25 - 3,25	500

SpaltFix S-377 Multi stationär

- Artikel Nr. M3925C SpaltFix
- Artikel Nr. F4 Förderband 4 m
- optional Artikel Nr. F0003309SY Walzenförderer 4 m, Stammbeschickungshöhe passend zu SpaltFix S-377 Multi
- optional Artikel Nr. F0004108SY Querförderer 3 m, Stammbeschickungshöhe passend zu SpaltFix S-377 Multi

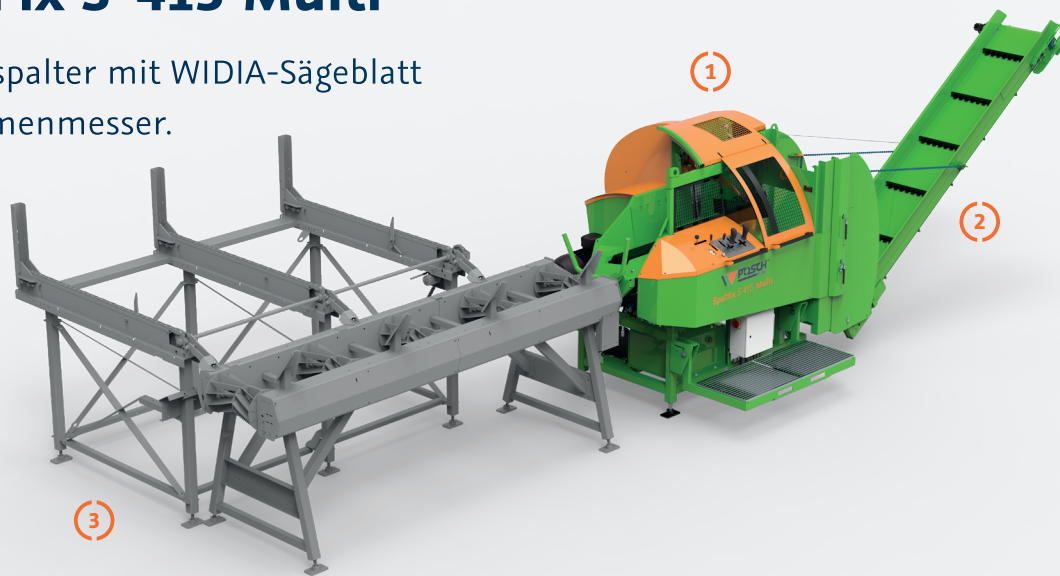


SpaltFix S-377 Multi mit Stammfördersystem



SpaltFix S-415 Multi

Der Sägespalter mit WIDIA-Sägeblatt und Rahmenmesser.



① Sägespalter

SpaltFix S-415 Multi*

- **Stammdurchmesser** 10–41 cm
- **Scheitlänge** 20–50 cm (in 1 cm Schritten einstellbar)
- **Scheitanzahl** max. pro Arbeitsgang 12
- **Hydraulischer Stammvorschub** mit 1,1 m langem Einzugsband
- **Sägesystem WIDIA-Sägeblatt** \varnothing 100 cm
- **Hydraulischer Sägevorschub** mit Doppelgreifer und automatischer Anschlaglüftung
- **MULTI-Spaltsystem**, ohne Messerwechsel
- **Spalkraft** 18 t
- **Stempelvorlauf/-rücklauf** 37/36 cm/s mit Autospeed
- **Späneabsauganschluss** \varnothing 15 cm
- **automatische Zentralschmierung** für die Spalteinheit
- **TURBO-Paket** für höhere Stundenleistung

② Förderband

- ### ③ Stammbeschickung
- Mehr dazu finden Sie in der Preisliste im Kapitel Stammbeschickung.

Scheithandling

Mehr dazu finden Sie in der Preisliste im Kapitel Scheithandling.

Sägespalter

SpaltFix S-415 Multi

Wählen Sie den richtigen SpaltFix nach Antriebsart. Zur Erfüllung aller Sicherheitsvorschriften und CE-Kennzeichnung der Maschine ist die Ausstattung der Maschine mit einem Förderband verpflichtend – Details siehe Anhang A.

ERFORDERLICH

Artikel Nr.	Type	Antrieb	Gewicht kg
M3930CZX	Z	Schlepper-Zapfwelle, Kraftbedarf 33 kW, Ölpumpe mit Literleistung 86 l/min bzw. 175 l/min bei 480 U/min, automatische Zentralschmierung, SawControl, Stundenzähler, Ölkühler, abschaltbare Spalthubreduzierung und Doppelgreifer serienmäßig. Achtung! Spannungsversorgung (12V) vom Schlepper erforderlich.	1910
M3935CZX	ZE30 3x 400V, 50Hz	Schlepper, Kraftbedarf 33 kW, automatische Zentralschmierung. Achtung! Spannungsversorgung (12V) vom Schlepper erforderlich. 30 kW-E-Motor 400V, S1, CEE63A. SawControl, Stundenzähler, Ölkühler, abschaltbare Spalthubreduzierung und Doppelgreifer serienmäßig. Kombi: Schlepperantrieb: Gelenkwelle erforderlich, E-Antrieb: mit Motorschutzschalter	2210
M3935CZXNE1	ZE30-460 3x 460V, 60Hz	Schlepper, Kraftbedarf 33 kW, automatische Zentralschmierung. Achtung! Spannungsversorgung (12V) vom Schlepper erforderlich. 30 kW-E-Motor 460V/60Hz, S1, CEE63A. SawControl, Stundenzähler, Ölkühler, abschaltbare Spalthubreduzierung und Doppelgreifer serienmäßig. Ausschließlich geeignet für USA/CAN! Details siehe Anhang B. Kombi: Schlepperantrieb: Gelenkwelle erforderlich, E-Antrieb: mit Motorschutzschalter	2210

Sonderausstattung

Nur bei Erstausrüstung möglich, inkl. Montage.

Artikel Nr.	Beschreibung	Gewicht kg
M (SO1256)	Stamm-Manipulator mit hydraulischer Betätigung	75

Spaltmesser

Für eine effiziente Arbeitsweise stehen Ihnen verschiedene Spaltemservarianten zur Auswahl.

ERFORDERLICH

Artikel Nr.	Beschreibung	Gewicht kg
F0004139	Spaltmesser 2-fach (Ø 0-22 cm), 4-fach (Ø 0-35 cm), 6-fach (Ø 23,5-41 cm)	245
F0004140	Spaltmesser 2-fach (Ø 0-22 cm), 4-fach (Ø 0-35 cm), 8-fach (Ø 23,5-41 cm)	270
F0004141	Spaltmesser 2-fach (Ø 0-22 cm), 4-fach (Ø 0-33 cm), 12-fach (Ø 29-41 cm), Ringmesser Ø 23 cm	255
F0004142	Spaltmesser 2-fach (Ø 0-22 cm), 6-fach (Ø 0-33 cm), 12-fach (Ø 29-41 cm), Ringmesser Ø 23 cm	265



Sägespalter

Zubehör

Praktisches Zubehör für Ihren Sägespalter.

OPTIONAL

Artikel Nr.	Beschreibung
F0001866	Tankheizung 230V, empfohlen bei regelmäßigen Umgebungstemperaturen unter 0°C Vorteil: stark verringerter Verschleiß im Hydrauliksystem
Z2000655	Gelenkwelle Walterscheid W-Line
F0004795	LED-Arbeitsbeleuchtung für den Sägebereich, 10-30V

Service- und Verschleißteile

Original POSCH Ersatzteile überzeugen Sie mit Passgenauigkeit, höchster Qualität und Sicherheit.

OPTIONAL

Artikel Nr.	Beschreibung
Z1300191	Kreissägeblatt Ø 100 cm, 106 Zähne, Bohrung 50 mm, 6 mm stark, WIDIA
F0003995	Einzugsgurt
F0004336	Service-Kit (1.000 h): Rastensatz und Filtereinsatz

Förderband

Förderbänder

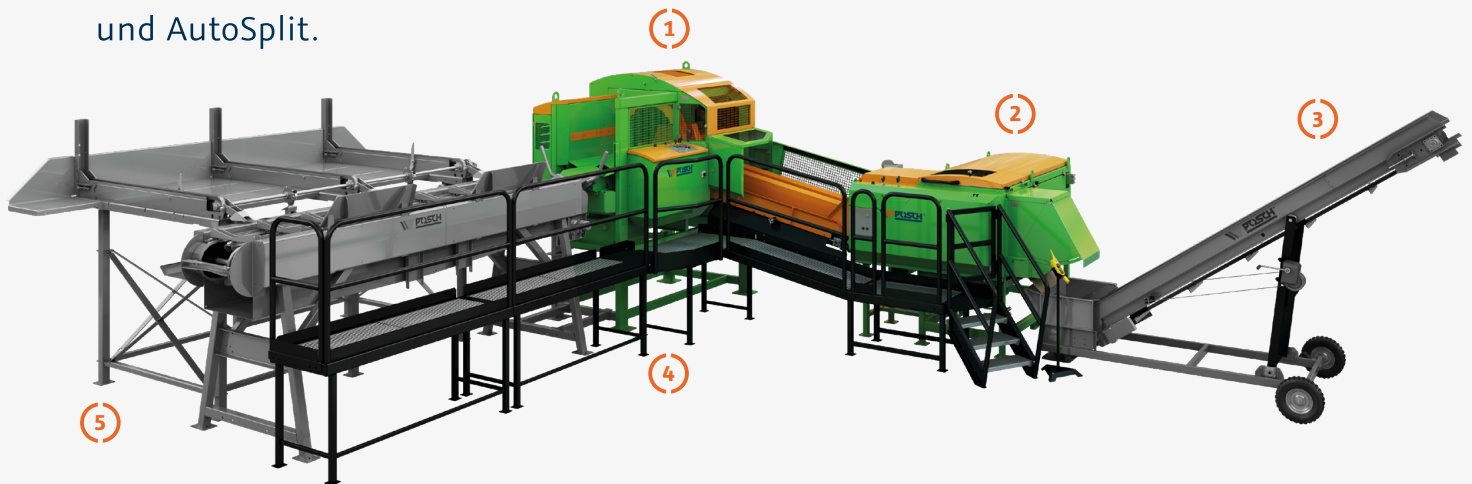
Wählen Sie die richtige Förderbandlänge.

ERFORDERLICH

Artikel Nr.	Beschreibung	Auswurfhöhe max. m	Gewicht kg
F15 (SO1248)	Förderband 1,5 m, starr, hydraulischer Antrieb	1,27	150
F4 (SO1252)	Förderband 4 m, starr, hydraulischer Antrieb	1,75 - 2,75	380
F5 (SO1253)	Förderband 5 m, starr, hydraulischer Antrieb	2,25 - 3,25	450
KF4 (SO1254)	Knickförderband 4 m, hydraulischer Antrieb	1,75 - 2,75	400
KF5 (SO1255)	Knickförderband 5 m, hydraulischer Antrieb	2,25 - 3,25	500

SpaltFix S-415 Vario

Die Kombination aus PowerCut und AutoSplit.



① Sägeeinheit

SpaltFix S-415 Vario*

Sägeeinheit „PowerCut S-415“

- **Stammdurchmesser** 10–41 cm
- **Scheitlänge** 12–50 cm (in 1 cm Schritten einstellbar)
- **Hydraulischer Stammvorschub** mit 1,1 m langem Einzugsband
- **Sägesystem WIDIA-Sägeblatt** Ø 100 cm
- **Hydraulischer Sägevorschub** mit Doppelgreifer und automatischer Anschlagluftung
- **Späneabsauganschluss** Ø 15 cm
- **OnlyCut Funktion**
- **SawControll** serienmäßig

③ Förderband

④ Podest

⑤ Stammbeschickung

Mehr dazu finden Sie in der Preisliste im Kapitel Stammbeschickung.

Scheithandling

Mehr dazu finden Sie in der Preisliste im Kapitel Scheithandling.

② Spalteinheit

Spalteinheit „AutoSplit 415“

- **VARIO-Spaltsystem**
- **Scheitlänge** 12–33 cm
- **Variable Scheitkantenlänge** 4–15 cm
- **Scheitanzahl** max. pro Stammabschnitt 25
- **Spaltkraft** 12 t
- **Vorschubband gefedert** – erhöht Betriebssicherheit und reduziert Spaltkräfte
- **Ölkühler**
- **1-fach-Förderband-Anschluss** zum Förderer (16 l/min, max. 100 bar)
- **Umbausatz für kurzes AnzuInndholz** serienmäßig
- **Pufferband** 2 m (optional)
- automatische **Zentralschmierung**

Optional: Spalteinheit „AutoSplit 650“

Mehr dazu finden Sie in der Preisliste im Kapitel SpaltFix K-650.

Sägespalter

Sägeeinheit: PowerCut S-415

Die Sägeeinheit mit WIDIA-Kreissägeblatt für Stammdurchmesser bis 41 cm. Achtung! Maschine ohne Podest und Aufstieg; zusätzliches Einzel- oder Anlagen-Bedienerpodest erforderlich. Details siehe Anhang A.

ERFORDERLICH

Artikel Nr.	Type	Antrieb	Gewicht kg
M7455X	E22-400 3x 400V, 50Hz	PowerCut S-415: 22 kW-E-Motor 400V, S6, CEE 32A. SawControl und Doppelgreifer serienmäßig. E-Antrieb: mit Motorschutzhalter	1150
M7460X	Z	PowerCut S-415: Schlepper-Zapfwelle, Kraftbedarf 40 kW, Zapfwelldrehzahl 480 U/min, SawControl und Doppelgreifer serienmäßig. Integrierter Hydraulikantrieb für AutoSplit 415 PS. Schlepperantrieb: Gelenkwelle erforderlich	1150
M7455XNE1	E15-460 3x 460V, 60Hz	PowerCut S-415: 15 kW-E-Motor 460V/60Hz, SawControl und Doppelgreifer serienmäßig. Ausschließlich geeignet für USA/CAN! Details siehe Anhang B.	1100

PowerCut: Sonderausstattung

Nur bei Erstausrüstung möglich, inkl. Montage.

Artikel Nr.	Beschreibung
M (SO1256)	Stamm-Manipulator mit hydraulischer Betätigung

PowerCut: Zubehör

Erleichtern Sie sich den Alltag mit einer Reihe von praktischen Ausstattungsmöglichkeiten.

OPTIONAL

Artikel Nr.	Beschreibung
F0001866	Tankheizung 230V, empfohlen bei regelmäßigen Umgebungstemperaturen unter 0°C Vorteil: stark verringerter Verschleiß im Hydrauliksystem
F0004793	LED-Arbeitsbeleuchtung für den Sägebereich passend für E22-400
Z1930060	Gelenkwelle Walterscheid W-Line

Sägespalter

PowerCut: Service-Verschleißteile

Original POSCH Ersatzteile überzeugen Sie mit Passgenauigkeit, höchster Qualität und Sicherheit.

OPTIONAL

Artikel Nr.	Beschreibung	Gewicht kg
Z1300191	Kreissägeblatt Ø 100 cm, 106 Zähne, Bohrung 50 mm, 6 mm stark, WIDIA	52
F0003995	Einzugsgurt	5
F0004037	Service-Kit (1.000 h) PowerCut. Filtereinsätze und Alu-Verschleißeinlagen	5

Spalteinheit: AutoSplit 415

Die Sägeeinheit mit WIDIA-Kreissägeblatt für Stammdurchmesser bis 41 cm. Achtung! Maschine ohne Podest und Aufstieg; Zur Erfüllung der EU-Sicherheitsvorschriften und CE-Kennzeichnung ist die Verwendung eines Einzel- oder Anlagen-Bedienerpodest erforderlich. Details siehe Anhang A.

ERFORDERLICH

Artikel Nr.	Type	Antrieb	Gewicht kg
M7470Z	E15-400 3x 400V, 50Hz	AutoSplit 415: 15 kW-E-Motor 400V, S6, CEE 32A, automatische Zentralschmierung	1300
M7475Z	PS	Antrieb über PowerCut S-415 Z, serienmäßige automatischer Zentralschmierung	1170
M7470ZNE1	E11-460 3x 460V, 60Hz	AutoSplit 415: 11kW-E-Motor 460V/60Hz. Serienmäßige automatischer Zentralschmierung. Ausschließlich geeignet für USA/CAN! Details siehe Anhang B. Die Maschine wird mit 3x460V/60 Hz-Antrieb, CSA-zertifiziertem E-Motor von Wattdrive und Schalter mit UL- oder CSA-zertifizierten Teilen für die Field Evaluation durch den Kunden in den USA oder die Sonderinspektion in Kanada angeboten	1370

AutoSplit: Sonderausstattung

Nur bei Erstausrüstung möglich, inkl. Montage.

OPTIONAL

Artikel Nr.	Beschreibung
P (SO1195)	Pufferband 2 m, sorgt für eine kontinuierliche Beschickung
S (SO1191)	Aufpreis für 2 zusätzliche, doppelwirkende Förderbandanschlüsse: für die hydraulische Schwenkeinrichtung (Option S) sowie hydraulische Neigungseinrichtung (Option N) des Förderbandes erforderlich

Sägespalter

AutoSplit: Zubehör

Praktisches Zubehör für mehr Leistung und Komfort bei der Holzarbeit.

OPTIONAL

Artikel Nr.	Beschreibung
F0004444	Verpackungsrinne Holzlänge 33 cm für Netzsackgrößen 50-55 cm x 50-80 cm
F0004445	Verpackungsrinne Holzlänge 25 cm für Netzsackgrößen 50-55 cm x 50-80 cm
F0004446	Verschiebbarer zer-Rahmen (für lose Verpackung von Anzündholz)
Z9900554	Netzsack 25 kg (50 x 80 cm), 100 Stück (nur für lose Verpackung)

AutoSplit: Service- Verschleißteile

Original POSCH Ersatzteile überzeugen Sie mit Passgenauigkeit, höchster Qualität und Sicherheit.

OPTIONAL

Artikel Nr.	Beschreibung
F0003566	Service-Kit (1.000 h) AutoSplit 600, Filtereinsätze und Gummipuffer
F0004040	Einzugsgurt AutoSplit

Podeste zur Einzel- oder Gesamtanlage

Wählen Sie aus den unterschiedlichen Podestvarianten. Zur Erfüllung der EU-Sicherheitsvorschriften und CE-Kennzeichnung ist die Verwendung eines Einzel- oder Anlagen-Bedienerpodest erforderlich. Details siehe Anhang A.

ERFORDERLICH

Artikel Nr.	Beschreibung
F0004036	Bediener-Podest für PowerCut. Nur bei separater Anwendung des PowerCut erforderlich
F0004038	Bediener-Podest für AutoSplit. Nur bei separater Anwendung des AutoSplit erforderlich
F0004041	Bediener-Podest für die Gesamtanlage in offener Anordnung-Breite ~0,7 m
F0004042	Bediener-Podest für die Gesamtanlage In U-Anordnung-Breite ~0,7 m

Förderband

Förderbänder

Wählen Sie das richtige Förderband nach Auswurfhöhe.

Artikel Nr.	Beschreibung	Auswurfhöhe max. m	Gewicht kg
F0003817	Förderband FSX 2 m, Antrieb über Schlepperhydraulik, Hydraulikmuffe Baugröße 3, Literleistung max. 16 l/min, Schwenkung manuell	1,3	430
F0003591	Förderband FSX 4 m, Antrieb über Schlepperhydraulik, Hydraulikmuffe Baugröße 3, Literleistung max. 16 l/min, Förderband-Neigung über Seilwinde verstellbar, Schwenkung manuell, für Auswurfhöhen von 1,4 - 2,9 m	1,4 - 2,9	566
F0003593	Förderband FSX 5 m, Antrieb über Schlepperhydraulik, Hydraulikmuffe Baugröße 3, Literleistung max. 16 l/min, Förderband-Neigung über Seilwinde verstellbar, Schwenkung manuell, für Auswurfhöhen von 1,6 - 3,5 m	1,6 - 3,5	620
F0003968	Förderband FSX 6 m, Antrieb über Schlepperhydraulik, Hydraulikmuffe Baugröße 3, Literleistung max. 16 l/min, Förderband-Neigung mit kundenseitigem Hebezeug einstellbar, Schwenkung manuell, für Auswurfhöhen von 2,5 - 3,9 m	2,5 - 3,9	850
F0003969	Förderband FSX 8 m, Antrieb über Schlepperhydraulik, Hydraulikmuffe Baugröße 3, Literleistung max. 16 l/min, Förderband-Neigung mit kundenseitigem Hebezeug einstellbar, Schwenkung manuell, für Auswurfhöhen von 3,0 - 5,0 m	3,0 - 5,0	970
S (SO1173)	Schwenkeinrichtung hydraulisch		25
N (SO1258)	Neigungsverstellung hydraulisch für FSX 6 m, FSX 8 m		15

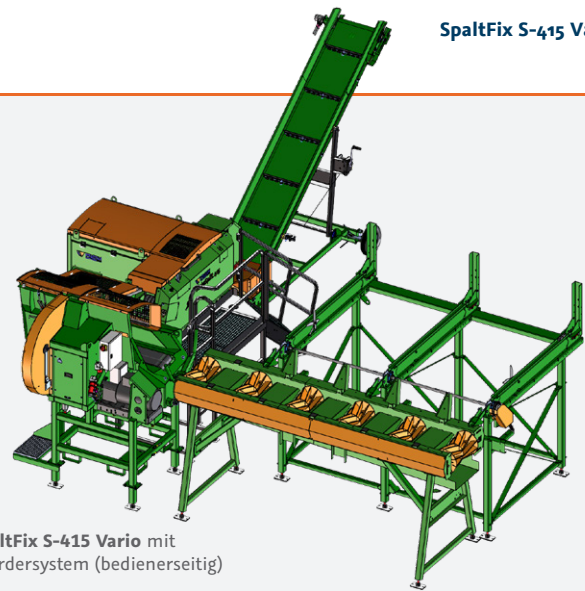
OPTIONAL



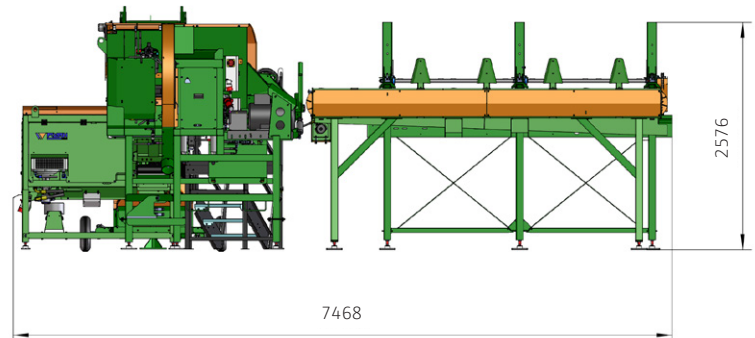
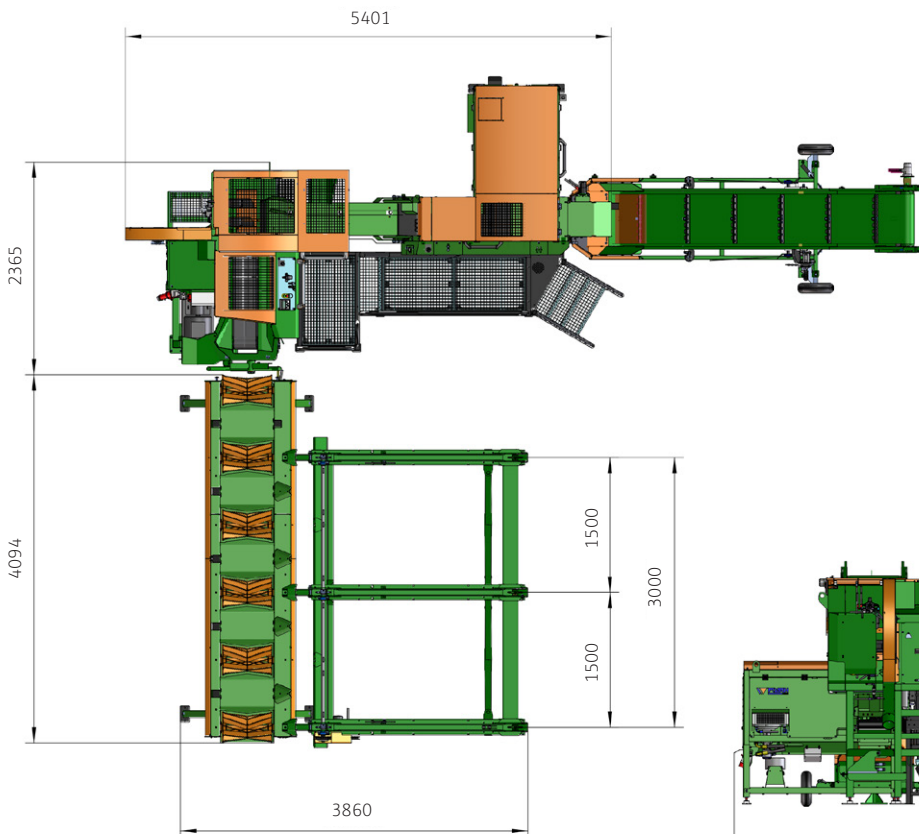
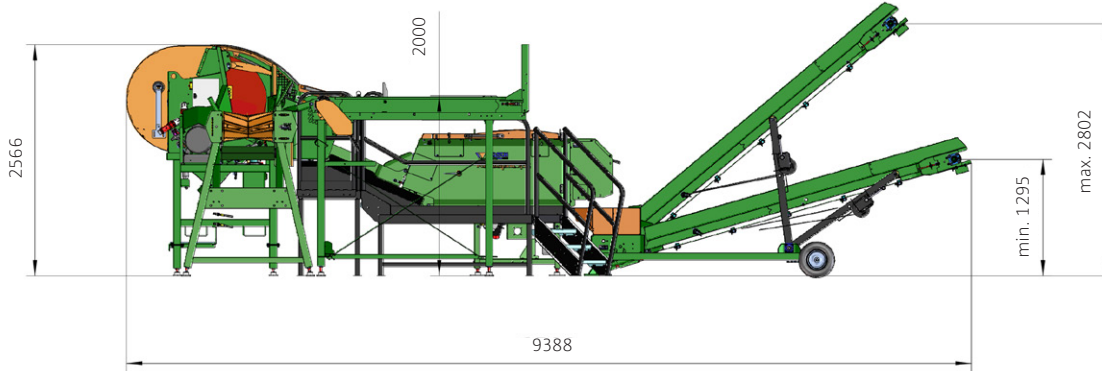
SpaltFix S-415 Vario

U-Anordnung

- Artikel Nr. M7455X PowerCut
- Artikel Nr. M7470Z AutoSplit 415
- Artikel Nr. F0003591 Förderband 4 m
- optional Artikel Nr. F0003309S Walzenförderer 4 m, Stammbeschickungshöhe passend zu PowerCut S-415
- optional Artikel Nr. F0004106S Querförderer 3 m, Stammbeschickungshöhe passend zu PowerCut S-415
- optional Artikel Nr. F0004042 Bedienerpodest



SpaltFix S-415 Vario mit Stammfördersystem (bedienerseitig)



SpaltFix K-440 Multi mobil

Der leistungsstarke Sägespalter mit großer Beweglichkeit.



① Sägespalter

SpaltFix K-440 Multi mobil*

- **Stammdurchmesser** 10 – 45 cm
- **Scheitlänge** 25/33/40/50 cm
- **Scheitanzahl max. pro Arbeitsgang** 12
- **Hydraulischer Stammvorschub** mit Manipulator und 6-7 Einzugsrollen
- **Sägesystem SuperCut Harvester** 75 cm
- **Hydraulischer Sägevorschub** mit Doppelgreifer und automatischer Anschlaglüftung
- **MULTI-Spaltsystem**, ohne Messerwechsel
- **Spalkraft** 18 t
- **Stempelvorlauf/-rücklauf** max. 22/31 cm/s mit Autospeed
- **Hydraulik** Drei-Pumpen-Anlage
- **Betriebsstundenzähler** serienmäßig
- **verschiedene Fahrwerks-Optionen**

② Förderband

- ### ③ Stammbeschickung
- Mehr dazu finden Sie in der Preisliste im Kapitel Stammbeschickung.

Scheithandling

Mehr dazu finden Sie in der Preisliste im Kapitel Scheithandling.

Sägespalter

SpaltFix K-440 Multi

Wählen Sie den richtigen SpaltFix nach Antriebsart. Zur Erfüllung aller Sicherheitsvorschriften und CE-Kennzeichnung der Maschine ist die Ausstattung der Maschine mit einem Förderband verpflichtend – Details siehe Anhang A.

Artikel Nr.	Type	Antrieb	Gewicht kg
M4250C	Z	Schlepper-Zapfwelle, Kraftbedarf 20 kW, Ölpumpe mit Literleistung 50/75 l/min bei 380 U/min	2600
M4280C	ZE22 3x 400V, 50Hz	Schlepper-Zapfwelle, Kraftbedarf 20 kW, Ölpumpe mit Literleistung 50/75 l/min bei 380 U/min 22 kW-E-Motor 400V, S6, CEE 32A, Ölpumpe 50/75 l/min Kombi: Schlepperantrieb: Gelenkwelle erforderlich, E-Antrieb: mit Motorschutzschalter	2900
M4265C	E22 3x 400V, 50Hz	22 kW-E-Motor 400V, S6, CEE 32A, Ölpumpe 50/75 l/min E-Antrieb: mit Motorschutzhalter	2700
M4284C	D30	Dieselmotor Hatz 3H50TICD, EU stage V, ca. 30 kW bei 1.800 U/min	2950
M4284CNA	D30	Dieselmotor Hatz 3H50TIC, US EPA Tier 4 final, ca. 30 kW bei 1.800 U/min. Ausschließlich geeignet für USA/CAN! Details siehe Anhang B.	2900

 ERFORDE
R
LICH

Standmodell / Fahrwerke

Wählen Sie die passende Fahrwerksausführung sowie einen Stamm-Längsförderer.

Artikel Nr.	Beschreibung	Gewicht kg
S (SO1111)	Aufpreis für Standmodell (Nachrüstung auf T / TA / TD möglich)	250
T (SO1081)	Schlepperfahrwerk -10 km/h, ohne Bremsanlage, Feststellbremse, Zugöse Ø 40 mm, Kupplungshöhe ~80 cm, max. Stützlast 1.350 kg, Type-Z: Zapfwellenantrieb seitlich durch Abkuppeln des Traktors. Transport auf öffentlichen Straßen nicht zulässig, nur für Nutzung am privaten Gelände (z.B. Holzplatz). Option W3, W4 oder W4 erforderlich.	200
TA (SO1082)	Schlepperfahrwerk -25 km/h, mit Auflaufbremse 3.500-8.000 kg max. nur LoF bis 8.000 kg, Zugöse Ø 40 mm, Kupplungshöhe ~80 cm, max. Stützlast 1.000 kg, inkl. Lichtbalken 12V, Type-Z: Zapfwellenantrieb seitlich durch Abkuppeln des Traktors. Option W3, W4 oder W4 erforderlich.	300
TD (SO1083)	Schlepperfahrwerk - 25 km/h, mit Druckluftbremse, Zugöse Ø 40 mm, Kupplungshöhe ~80 cm, max. Stützlast 1.000 kg, inkl. Lichtbalken 12V, Type-Z: Zapfwellenantrieb seitlich durch Abkuppeln des Traktors. Option W2, W3 oder W4 erforderlich.	300
X (SO1084)	Aufpreis für tiefliegende Zugöse Ø 40 mm, Kupplungshöhe ~50 cm bzw. kundenspezifische Höhe zu Schlepperfahrwerk (T/TA/TD)	1
A143 (SO9143)	Einzelgenehmigung / Einzelbetriebslaubnis (EBE), nur für Österreich und Deutschland möglich!	1

 ERFORDE
R
LICH

 OPTIO
NAL

Sägespalter

Sonderausstattung

Nur bei Erstausrüstung möglich, inkl. Montage.

OPTIONAL

Artikel Nr.	Beschreibung	Gewicht kg
C1 (SO1346)	Ölkühler für Dauerbetrieb (ab 4 Stunden) oder bei Einsatz über 30°C Außentemperatur empfohlen. Vorteil: längere Lebensdauer der Hydraulikkomponenten durch geringeren Verschleiß, passend für Type Z (M4250C) und Type ZE (M4280C)	30
C2 (SO1347)	Ölkühler für Dauerbetrieb (ab 4 Stunden) oder bei Einsatz über 30°C Außentemperatur empfohlen. Vorteil: längere Lebensdauer der Hydraulikkomponenten durch geringeren Verschleiß, passend für Type E (M4265C)	38
V (SO1098)	Zusatzventil Nebenhydraulik, max. 15 l/min- max. 150 bar (2 Anschlüsse Hydraulikmuffe Baugröße 2)	40
ZV (SO1093)	Zapfwellenanschluss vorne auf Deichsel anstatt seitlich, für Schlepperfahrwerk (T)	10
Zz (SO1094)	Zusätzlicher Zapfwellenanschluss auf Deichsel, für Schlepperfahrwerk (T)	60

Spaltmesser

Für eine effiziente Arbeitsweise stehen Ihnen verschiedene Spaltmesservarianten zur Auswahl.

ERFORDERLICH

Artikel Nr.	Beschreibung	Gewicht kg
F0002842	Spaltmesser 2-fach (Ø 0-22 cm), 4-fach (Ø 0-35 cm), 8-fach (Ø 23,5-45 cm), max. Stamm-Ø 45 cm	264
F0002879	Spaltmesser 2-fach (Ø 0-22 cm), 4-fach (Ø 0-35 cm), 6-fach (Ø 23,5-45 cm), max. Stamm-Ø 45 cm	240
F0002843	Spaltmesser 2-fach (Ø 0-20 cm), 6-fach (Ø 0-35 cm), 8-fach (Ø 23,5-45 cm), max. Stamm-Ø 45 cm	271
F0003308	Ring-Spaltmesser 2-fach (Ø 0-22 cm), 4-fach (Ø 0-33 cm), 12-fach (Ø 29-38 cm), Ringmesser Ø 21 cm, max. Stamm-Ø 38 cm	251
F0002844	Ring-Spaltmesser 2-fach (Ø 0-21 cm), 6-fach (Ø 0-33 cm), 12-fach (Ø 29-38 cm), Ringmesser Ø 21 cm, max. Stamm-Ø 38 cm	260
F0003002	Ring-Spaltmesser 2-fach (Ø 0-18 cm), 6-fach (Ø 0-33 cm), 12-fach (Ø 29-38 cm), Ringmesser Ø 25 cm, max. Stamm-Ø 38 cm	260

Zubehör

Praktisches Zubehör für mehr Leistung und Komfort bei der Holzarbeit.

OPTIONAL

Artikel Nr.	Beschreibung
F0001631	Leuchteneinheit aufsteckbar für Schlepperfahrwerk (T)
F0001866	Tankheizung 230V, empfohlen bei regelmäßigen Umgebungstemperaturen unter 0°C Vorteil: stark verringerter Verschleiß im Hydrauliksystem
F0002705	Späneabsauganschluss Ø 15 cm für SpaltFix K-440 Multi bzw. SpaltFix K-540 Multi

Sägespalter

Zubehör

Praktisches Zubehör für mehr Leistung und Komfort bei der Holzarbeit.

OPTIONAL

Artikel Nr.	Beschreibung
-------------	--------------

Z2000654	Gelenkwelle Walterscheid W-Line für Straßenfahrwerk
-----------------	---

Service- und Verschleißteile

Original POSCH Ersatzteile überzeugen Sie mit Passgenauigkeit, höchster Qualität und Sicherheit.

OPTIONAL

Artikel Nr.	Beschreibung
-------------	--------------

Z1350105	Kette
-----------------	-------

Z1370101	Schwert
-----------------	---------

F0002289	Wartungs-Kit Kettensäge: 1 Schwert, 3 Ketten, 1 Antriebskettenrad
-----------------	---

F0002930	Service-Kit (1.000 h) SpaltFix K-440. Rastensatz, Filtereinsätze und Sägekopfwartungsteile
-----------------	--

Förderband

Förderbänder

Wählen Sie die richtige Förderbandlänge.

ERFORDERLICH

Artikel Nr.	Beschreibung	Auswurfhöhe max. m	Gewicht kg
KF4 (SO1076)	Knickförderband 4 m, hydraulischer Antrieb	1,75 - 2,75	400
KF5 (SO1077)	Knickförderband 5 m, hydraulischer Antrieb	2,25 - 3,25	500

Stammbeschickung

Längsförderer

Wählen Sie abhängig von Stammlänge aus unterschiedlichen Ausführungen. Der Hydraulikantrieb erfolgt über den Sägespalter SpaltFix. Die maximale Stammlänge ist abhängig von der Wahl des Querförderers.

ERFORDERLICH	Artikel Nr.	Beschreibung	Stammlänge max. m	A m	Gewicht kg
	W2 (SO1085)	Walzenförderer 2 m fix angeflanscht, Walzenabstand 92,5 cm, für Stammlängen von 1,3 - 2,5 m. Option T, TA oder TD erforderlich!	1,3 -	2	450
	W3 (SO1086)	Walzenförderer 3 m fix angeflanscht, Walzenabstand 92,5 cm, für Stammlängen von 1,3 - 2,5 m. Option T, TA, oder TD erforderlich!	1,3 -	3	700
	W4 (SO1087)	Walzenförderer 4 m fix angeflanscht, Walzenabstand 92,5 cm, für Stammlängen von 1,3 - 2,5 m. Option T, TA, oder TD erforderlich!	1,3 -	4	900
	H (SO1092)	Stammheber (Option T + W3/W4 erforderlich!)	2,5		300

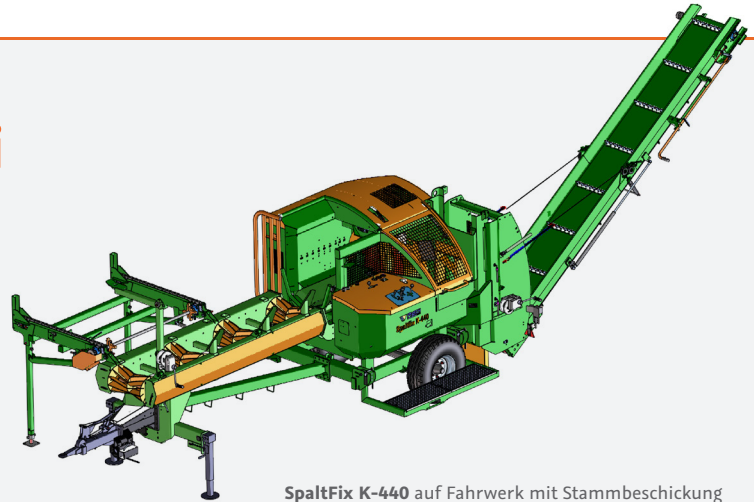
Querförderer

Wählen Sie ergänzend zum gewählten Längsförderer den passenden Querförderer. Der Hydraulikantrieb erfolgt über den Sägespalter SpaltFix.

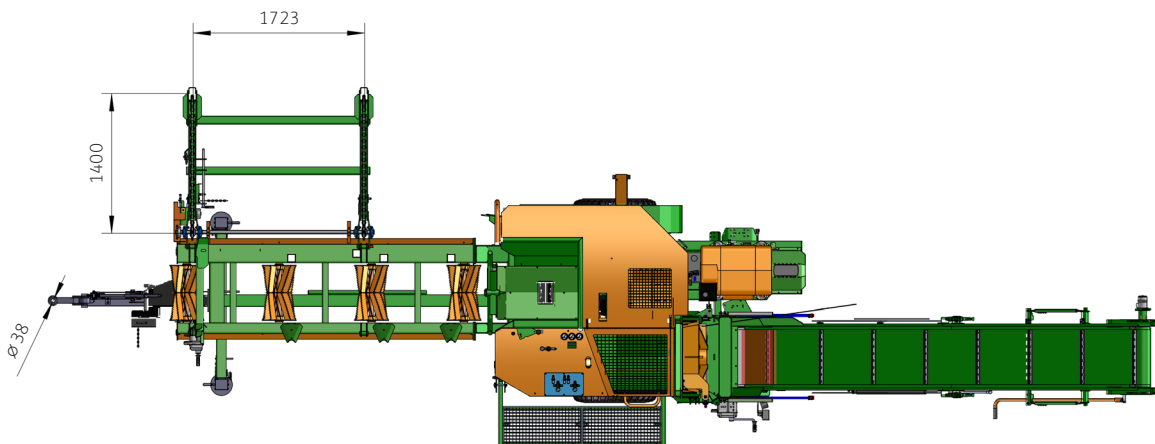
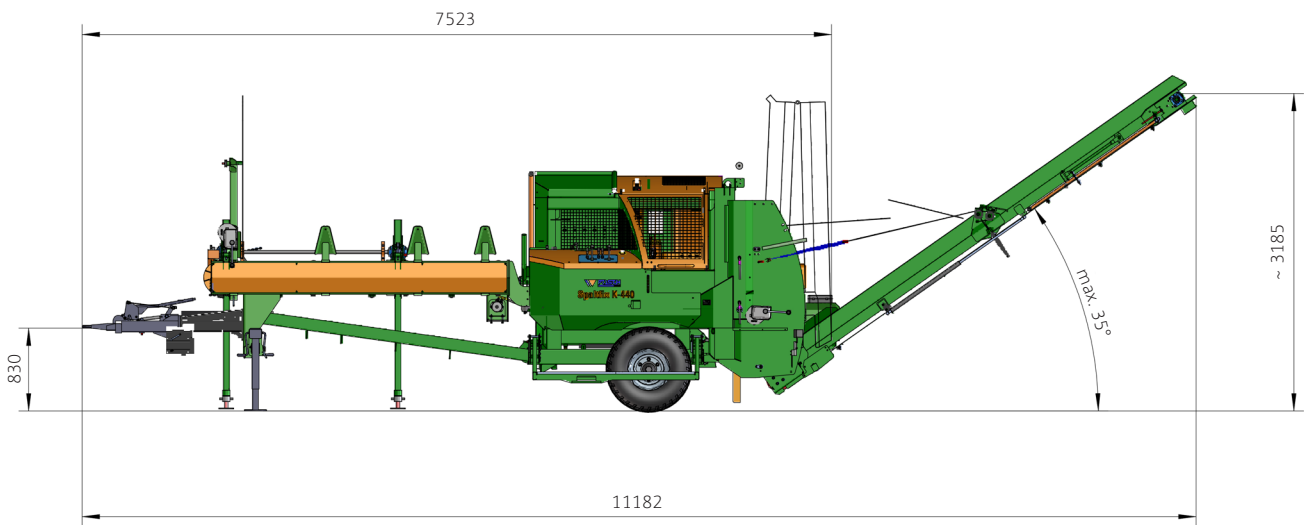
OPTIONAL	Artikel Nr.	Beschreibung	Stammlänge max. m	B m	C m	Anzahl Kettenstränge	Gewicht kg
	Q2 (SO1088)	Querförderer 2 m - 2 Stränge zu je 1,4 m zu Walzenförderer 3 m, für Stammlängen von 1,8 - 2,5 m. Option W3 erforderlich!	1,8 - 2,5	1,4	1,7	2	350
	Q3 (SO1089)	Querförderer 3 m - 3 Stränge zu je 1,4 m zu Walzenförderer 4 m, hydraulisch klappbar, für Stammlängen von 1,5 - 4,0 m. Option W4 erforderlich!	1,5 - 4,0	2	1,3/1,7	3	500
	Q323 (SO1090)	Querförderer 3 m - 3 Stränge zu je 2,3 m zu Walzenförderer 4 m, hydraulisch klappbar, für Stammlängen von 1,5 - 4,0 m. Option W4 erforderlich!	1,5 - 4,0	2	1,3/1,7	3	700
	B (SO1091)	Bedienerseitiger Aufbau des Querförderers					1

SpaltFix K-440 Multi mobil

- Artikel Nr. M4250C SpaltFix
- optional Artikel Nr. TA Schlepperfahrwerk
- optional Artikel Nr. W3 Walzenförderer 3 m
- optional Artikel Nr. Q2 Querförderer 1,7 m
- Artikel Nr. KF4 Knickförderband 4 m



SpaltFix K-440 auf Fahrwerk mit Stammbeschickung



SpaltFix K-540 Multi mobil

Der leistungsstarke Sägespalter mit großer Beweglichkeit.



① Sägespalter

SpaltFix K-540 Multi mobil*

- **Stammdurchmesser** 10 – 55 cm
- **Scheitlänge** 25/30/33/40/45/50 cm
- **Scheitanzahl max. pro Arbeitsgang** 18
- **Hydraulischer Stammvorschub** mit Manipulator und zwei Einzugswalzen
- **Sägesystem SuperCut Harvester** 75 cm
- **Hydraulischer Sägevorschub** mit Doppelgreifer und automatischer Anschlaglüftung
- **MULTI-Spaltsystem**, ohne Messerwechsel
- **Spalkraft** 35 t
- **Stempelvorlauf/-rücklauf** max. 28/33 cm/s mit Autospeed+
- **Hydraulik** Doppelzylindersystem
- **Ölkühler** und **Betriebsstundenzähler** serienmäßig
- **verschiedene Fahrwerks-Optionen**

② Förderband

- ### ③ Stammbeschickung
- Mehr dazu finden Sie in der Preisliste im Kapitel Stammbeschickung.

Scheithandling

Mehr dazu finden Sie in der Preisliste im Kapitel Scheithandling.

Sägespalter

SpaltFix K-540 Multi

Wählen Sie den richtigen SpaltFix nach Antriebsart. Zur Erfüllung aller Sicherheitsvorschriften und CE-Kennzeichnung der Maschine ist die Ausstattung der Maschine mit einem Förderband verpflichtend – Details siehe Anhang A.

Artikel Nr.	Type	Antrieb	Gewicht kg
M7550	Z	Schlepper-Zapfwelle, Kraftbedarf 35 kW, Ölpumpe mit Literleistung 63/117 l/min bei 400 U/min	4200
M7560	E37 3x 400V, 50Hz	37 kW-E-Motor 400V, S6, CEE 63A, Ölpumpe 63/117 l/min	4330
M7565	E45 Turbo 3x 400V, 50Hz	45 kW-E-Motor 400V, S6, CEE 125A, Ölpumpe 63/117 l/min	4400
M7570	ZE37 3x 400V, 50Hz	Schlepper-Zapfwelle, Kraftbedarf 35 kW. Ölpumpe: 63/117 l/min bei 400 U/min 37 kW-E-Motor 400V, S6, CEE 63A. Ölpumpe 63/117 l/min	4500
M7595	D47	Dieselmotor Hatz 4TH50TICD EU stage V mit Dieselpartikelfilter, max. 47 kW, Verbrauch: 5,0-6,5 l/h, Tankinhalt 140 l, Ölpumpe 63/117 l/min	4900
M7595NA	D47	Dieselmotor Hatz 4TH50TIC US EPA Tier 4 final max. 47 kW, Verbrauch: 5,0-6,5 l/h, Tankinhalt 140 l, Ölpumpe 63/117 l/min. Ausschließlich geeignet für USA/CAN! Details siehe Anhang B.	4900

Standmodell / Fahrwerke

Wählen Sie die passende Fahrwerksausführung sowie einen Stamm-Längsförderer.

Artikel Nr.	Beschreibung	Gewicht kg
S (SO1111)	Aufpreis für Standmodell (Nachrüstung auf T / TA / TD möglich)	250
T (SO1112)	Schlepperfahrwerk - 10 km/h, ohne Bremsanlage, Feststellbremse, Zugöse Ø 40 mm, Kupplungshöhe ~80 cm, max. Stützlast 1.350 kg. Transport auf öffentlichen Straßen nicht zulässig, nur für Nutzung am privaten Gelände (z.B. Holzplatz), Type-Z: Zapfwellenantrieb seitlich durch Abkuppeln des Traktors. Option W3, W4 oder W5 erforderlich.	600
TA (SO1113)	Schlepperfahrwerk - 25 km/h, mit Auflaufbremse 3.500-8.000 kg max. nur LoF bis 8.000 kg, Zugöse Ø 40 mm, Kupplungshöhe ~80 cm, max. Stützlast 1.000 kg, inkl. Lichtbalken 12V, Type-Z: Zapfwellenantrieb seitlich durch Abkuppeln des Traktors. Option W3, W4 oder W5 erforderlich.	800
T4 (SO1115)	Tandem-Schlepperfahrwerk - 40 km/h, Zugöse Ø 40 mm, Kupplungshöhe ~80 cm +/-10 cm schraubbar, max. Stützlast 1.000 kg. Parabelfederaggregat mit Gewichtsausgleich, Druckluft-Bremsanlage ohne ABS, 4 hydraulische Stützfüße, inkl. Lichtbalken 12V. Achtung! Kein Zapfwellenanschluss seitlich möglich - Option ZV wählen. Option W3, W4 oder W5 erforderlich.	1250
TD (SO1114)	Schlepperfahrwerk - 25 km/h, mit Druckluftbremse, Zugöse Ø 40 mm, Kupplungshöhe ~80 cm, max. Stützlast 1.000 kg, inkl. Lichtbalken 12V, Type-Z: Zapfwellenantrieb seitlich durch Abkuppeln des Traktors. Option W3, W4 oder W5 erforderlich.	900
SD (SO1118)	Tandem-Fahrwerk- 80 km/h, Zugöse Ø 40 mm, Kupplungshöhe ~80 cm +/-10 cm schraubbar, max. Stützlast 1.000 kg. Parabelfeder Aggregat mit Gewichtsausgleich, Druckluft-Bremsanlage mit ABS, vier hydraulische Stützfüße, inkl. Lichtbalken 24V. Achtung! Kein Zapfwellenanschluss seitlich möglich - Option ZV wählen. Option W3, W4 oder W5 erforderlich.	1300

Sägespalter

Standmodell / Fahrwerke

Wählen Sie die passende Fahrwerksausführung sowie einen Stamm-Längsförderer.

Artikel Nr.	Beschreibung	Gewicht kg
C (SO1117)	Aufpreis für Komfort-Paket: Hydraulische Stützfüße. Nur für Z-Antrieb mit Option ZV und/oder Antrieb über Dieselmotor	30
X (SO1116)	Aufpreis für tiefliegende Zugöse Ø 40 mm oder für Zug-Kugelkupplung System K80, Kupplungshöhe ~50 cm bzw. kundenspezifische Höhe zu Schlepperfahrwerk (T/TA/TD)	50
K80 (SO1350)	Aufpreis für Zug-Kugelkupplung System K80	15
A143 (SO9143)	Einzelgenehmigung / Einzelbetriebserlaubnis (EBE), nur für Österreich und Deutschland möglich!	1

Fahrwerk mit Kranbeschickung

Wählen Sie die passende Fahrwerksausführung sowie einen Stamm-Längsförderer.

Artikel Nr.	Beschreibung	Gewicht kg
TDKV (SO1132)	Tandem-Schlepperfahrwerk - 25 km/h, gefedert, hydraulische Stützfüße, Druckluftbremse, inkl. Lichtbalken 12V. Vorbereitet für Kranaufbau Penz 6ZH bzw. max. Hubmoment von 55 kNm (Pumpenleistung 63 l/min, 225 bar). Ohne CE-Konformitätserklärung aufgrund nachträglichem Kranaufbau!	2200
TDK (SO1134)	Tandem-Schlepperfahrwerk - 25 km/h, gefedert, hydraulische Stützfüße, Druckluftbremse, inkl. Lichtbalken 12V, Kranaufbau Penz 6ZH (gleichzeitiger Kran- und SpaltFix-Betrieb ist nicht möglich)	3500
SDKV (SO1133)	Tandem-Straßenfahrwerk - 80 km/h, gefedert, hydraulische Stützfüße, inkl. Lichtbalken 24V. Vorbereitet für Kranaufbau Penz 6ZH bzw. max. Hubmoment von 55 kNm (Pumpenleistung 63 l/min, 225 bar) Ohne CE-Konformitätserklärung aufgrund nachträglichem Kranaufbau!	2200
SDK (SO1135)	Tandem-Straßenfahrwerk - 80 km/h, gefedert, hydraulische Stützfüße, inkl. Lichtbalken 24V. Kranaufbau Penz 6ZH (gleichzeitiger Kran- und SpaltFix-Betrieb ist nicht möglich)	3550
A143 (SO9143)	Einzelgenehmigung / Einzelbetriebserlaubnis (EBE), nur für Österreich und Deutschland möglich!	1

Sonderausstattung

Nur bei Erstausrüstung möglich, inkl. Montage.

Artikel Nr.	Beschreibung	Gewicht kg
D (SO1348)	Sonnendach über Bedienpult mit integriertem Rücken-, Wind-/Wetterschutz	80
L (SO1349)	LED-Arbeitsbeleuchtung, Achtung! Nur für Maschinen mit Antrieb über Dieselmotor	3

Sägespalter

Sonderausstattung

Nur bei Erstausrüstung möglich, inkl. Montage.

OPTIONAL

Artikel Nr.	Beschreibung	Gewicht kg
Z (SO1106)	Zusatzhydraulik für Nebenantriebe (nicht möglich bei ZE-Antrieb) 16 l/min, 150 bar	30
V (SO1098)	Zusatzventil Nebenhydraulik, max. 15 l/min- max. 150 bar (2 Anschlüsse Hydraulikmuffe Baugröße 2)	40
Zz (SO1131)	Zusätzlicher Zapfwellenanschluss auf Deichsel, für Schlepperfahrwerk (T)	130
ZV (SO1130)	Zapfwellenanschluss vorne auf Deichsel anstatt seitlich, für Schlepperfahrwerk (T)	25
L (SO1037)	Lichtbalken (für Maschinen mit Schlepperfahrwerk T)	20

Spaltmesser

Für eine effiziente Arbeitsweise stehen Ihnen verschiedene Spaltmesservarianten zur Auswahl.

ERFORDERLICH

Artikel Nr.	Beschreibung	Gewicht kg
F0002943	Spaltmesser 2-fach (Ø 0-25 cm), 4-fach (Ø 0-40 cm), 6-fach (Ø 25-55 cm), max. Stamm-Ø 55 cm	272
F0002944	Spaltmesser 2-fach (Ø 0-25 cm), 4-fach (Ø 0-40 cm), 8-fach (Ø 25-55 cm), max. Stamm-Ø 55 cm	320
F0003065	Ring-Spaltmesser 2-fach (Ø 0-18 cm), 6-fach (Ø 0-40 cm), 12-fach (Ø 35-45 cm), Ringmesser Ø 25 cm, max. Stamm-Ø 45 cm	301
F0002927	Ring-Spaltmesser 2-fach (Ø 0-18 cm), 6-fach (Ø 0-40 cm), 15-fach (Ø 35-45 cm), Ringmesser Ø 25 cm, max. Stamm-Ø 45 cm	313
F0002990	Ring-Spaltmesser 2-fach (Ø 0-18 cm), 6-fach (Ø 0-40 cm), 18-fach (Ø 35-45 cm), Ringmesser Ø 25 cm, max. Stamm-Ø 45 cm	320
F0003226	Ring-Spaltmesser 2-fach (Ø 0-18 cm), 8-fach (Ø 0-40 cm), 12-fach (Ø 35-45 cm), Ringmesser Ø 25 cm, max. Stamm-Ø 45 cm	312
F0002986	Ring-Spaltmesser 2-fach (Ø 0-18 cm), 8-fach (Ø 0-40 cm), 15-fach (Ø 35-45 cm), Ringmesser Ø 25 cm, max. Stamm-Ø 45 cm	350
F0003027	Ring-Spaltmesser 2-fach (Ø 0-18 cm), 6-fach (Ø 0-40 cm), 15-fach (Ø 35-50 cm), Ringmesser Ø 30 cm, max. Stamm-Ø 50 cm	330
F0003001	Ring-Spaltmesser 2-fach (Ø 0-18 cm), 8-fach (Ø 0-35 cm), 15-fach (Ø 35-50 cm), Ringmesser Ø 30 cm, max. Stamm-Ø 50 cm	350

Sägespalter

Zubehör

Praktisches Zubehör für mehr Leistung und Komfort bei der Holzarbeit.

OPTIONAL

Artikel Nr.	Beschreibung
F0004699	K-540 Multi mobil Walzensieb zu Förderband HKF4/6, 4 hydraulisch angetriebene Siebwalzen
F0001631	Leuchteneinheit aufsteckbar für Schlepperfahrwerk (T)
F0001866	Tankheizung 230V, empfohlen bei regelmäßigen Umgebungstemperaturen unter 0°C Vorteil: stark verringerter Verschleiß im Hydrauliksystem
F0002705	Späneabsauganschluss Ø 15 cm für SpaltFix K-440 Multi bzw. SpaltFix K-540 Multi
Z2000655	Gelenkwelle Walterscheid W-Line

Service- und Verschleißteile

Original POSCH Ersatzteile überzeugen Sie mit Passgenauigkeit, höchster Qualität und Sicherheit.

OPTIONAL

Artikel Nr.	Beschreibung
Z1370101	Schwert
Z1350105	Kette
F0002289	Wartungs-Kit Kettensäge: 1 Schwert, 3 Ketten, 1 Antriebskettenrad
F0003126	Service-Kit (1.000 h) SpaltFix K-540. Rastensatz, Filtereinsätze und Sägekopfwartungsteile

Förderband

Förderbänder

Wählen Sie das richtige Förderband nach Auswurfhöhe.

ERFORDERLICH

Artikel Nr.	Beschreibung	Auswurfhöhe max. m	Gewicht kg
HKF4 (SO1128)	Förderband 4 m, hydraulisch klappbar	2,0 - 2,5	550
HKF6 (SO1129)	Förderband 6 m, hydraulisch klappbar	2,5 - 3,5	800

Stammbeschickung

Längsförderer

Wählen Sie abhängig von Stammlänge aus unterschiedlichen Ausführungen. Der Hydraulikantrieb erfolgt über den Sägespalter SpaltFix. Die maximale Stammlänge ist abhängig von der Wahl des Querförderers.

ERFORDERLICH

Artikel Nr.	Beschreibung	Stammlänge max. m	A m	Gewicht kg
W3 (SO1119)	Walzenförderer 3 m fix angeflanscht, inkl. Füllblech, Walzenabstand 75 cm, min. Stammlänge 1 m	1 -	3	450
W4 (SO1120)	Walzenförderer 4 m fix angeflanscht, inkl. Füllblech, Walzenabstand 75 cm, min. Stammlänge 1 m	1 -	3,75	700
W5 (SO1121)	Walzenförderer 5 m fix angeflanscht, inkl. Füllblech, Walzenabstand 75 cm, min. Stammlänge 1 m	1 -	4,5	900

Querförderer

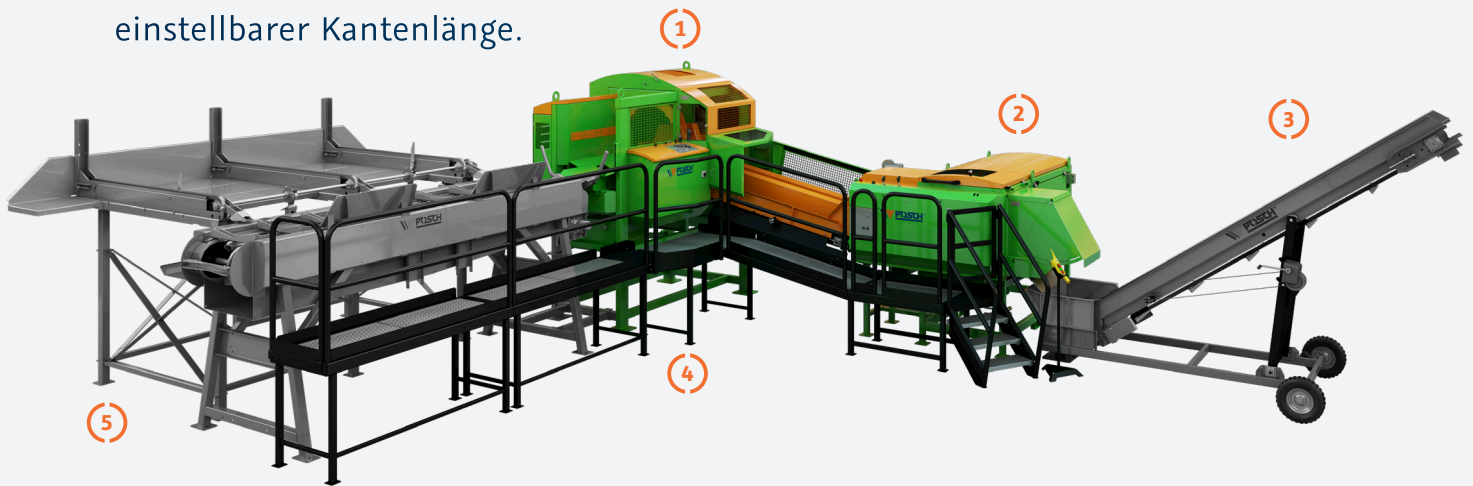
Wählen Sie ergänzend zum gewählten Längsförderer den passenden Querförderer. Der Hydraulikantrieb erfolgt über den Sägespalter SpaltFix.

OPTIONAL

Artikel Nr.	Beschreibung	Stammlänge max. m	B m	C m	Anzahl Kettenstränge	Gewicht kg
Q2 (SO1122)	Querförderer 2 m - 2 Stränge zu je 1,4 m zu Stamm-Längsförderer 3 m, für Stammlängen von 1,8 - 2,5 m. Option W3 erforderlich!	1,8 - 2,5	1,4	1,7	2	350
Q22 (SO1123)	Querförderer 2 m - 2 Stränge zu je 2,0 m zu Stamm-Längsförderer 3 m, hydraulisch klappbar, für Stammlängen von 1,8 - 2,5 m. Option W3 erforderlich!	1,8 - 2,5	2	1,7	2	900
Q3 (SO1124)	Querförderer 3 m - 3 Stränge zu je 1,4 m zu Stamm-Längsförderer 4 m, hydraulisch klappbar, für Stammlängen von 1,5 - 4,0 m. Option W4 erforderlich!	1,5 - 4,0	1,4	1,3/1,7	3	500
Q32 (SO1125)	Querförderer 3 m - 3 Stränge zu je 2 m zu Stamm-Längsförderer 4 m, hydraulisch klappbar, für Stammlängen von 1,5 - 4,0 m. Option W4 erforderlich!	1,5 - 4,0	2	1,3/1,7	3	600
Q4 (SO1126)	Querförderer 4 m - 3 Stränge zu je 1,4 m zu Stamm-Längsförderer 5 m, hydraulisch klappbar, für Stammlängen von 2,0 - 5,0 m. Option W5 erforderlich! Zusätzliche bzw. längere Kettenstränge mit gefedertem Tandem-Fahrwerk T4 oder SD möglich	2,0 - 5,0	1,4	2,3/1,7	3	600
B (SO1127)	Bedienerseitiger Aufbau des Querförderers					1

SpaltFix K-650 Vario

Hochwertiges Brennholz mit einstellbarer Kantenlänge.



① Sägeeinheit

SpaltFix K-650 Vario*

Sägeeinheit „PowerCut K-650“

- **Stammdurchmesser** 10–65 cm
- **Scheitlänge** 20–50 cm (stufenlos einstellbar)
- **Hydraulischer Stammvorschub** mit Manipulator und zwei Einzugswalzen
- **Sägesystem SuperCut Harvester** 90 cm
- **Hydraulischer Sägevorschub** mit Doppelgreifer und automatischer Anschlaglüftung
- **Späneabsauganschluss** Ø 15 cm
- **OnlyCut Funktion**
- **TURBO-Paket** optional für 20% mehr Leistung

③ Förderband

④ Podest

⑤ Stammbeschickung

Mehr dazu finden Sie in der Preisliste im Kapitel Stammbeschickung.

Scheithandling

Mehr dazu finden Sie in der Preisliste im Kapitel Scheithandling.

② Spalteinheit

Spalteinheit „AutoSplit 650“

- **VARIO-Spaltsystem** mit Kabelfernbedienung
- **Scheitlänge** 20–50 cm (stufenlos einstellbar)
- **Variable Scheitkantenlänge** 5–15 cm
- **Scheitanzahl** max. pro Stammabschnitt 60
- **Spaltkraft** 16 t
- **Vorschubband gefedert** – erhöht Betriebssicherheit und reduziert Spaltkräfte
- **Ölkühler**
- **3-fach-Förderband-Anschluss** zum Fördern, Schwenken und Neigen (16 l/min, max. 100 bar)
- **OptiSplit** automatische Spalthuboptimierung
- **Elektronische Steuerung** für höhere Betriebssicherheit
- **Touchscreen** für komfortable Bedienung
- **Pufferband** 2 m
- **Optischer Sensor** am Pufferband
- **VolumeControl** Holzvolumenberechnung
- automatische **Zentralschmierung**
- **TURBO-Paket** optional für 20% mehr Leistung

Sägespalter

Sägeeinheit: PowerCut K-650

Die Sägeeinheit mit SuperCut-Kettensäge für Stammdurchmesser bis 65 cm. Achtung! Maschine ohne Podest und Aufstieg. Zur Erfüllung der EU-Sicherheitsvorschriften und CE-Kennzeichnung ist die Verwendung eines Einzel- oder Anlagen-Bedienerpodest erforderlich. Details siehe Anhang A.

Artikel Nr.	Type	Antrieb	Gewicht kg
M7065X	E22 3x 400V, 50Hz	PowerCut 650: 22 kW-E-Motor 400V, S6, CEE 32A. Verriegelte Zugangsklappe zum Sägebereich serienmäßig.	1920
M7065XNE1	E15-460 3x 460V, 60Hz	PowerCut 650: 15 kW-E-Motor 460V/60Hz. Verriegelte Zugangsklappe zum Sägebereich serienmäßig. Achtung! Unvollständige Maschine ohne CE-Kennzeichnung, ohne Podest und Aufstieg. Ausschließlich geeignet für USA/CAN! Details siehe Anhang B. Die Maschine wird mit 3x460V/60 Hz-Antrieb, CSA-zertifiziertem E-Motor von Wattdrive und Schalter mit UL- oder CSA-zertifizierten Teilen für die Field Evaluation durch den Kunden in den USA oder die Sonderinspektion in Kanada angeboten	1990
M7067XC	E30 Turbo 3x 400V, 50Hz	PowerCut 650: 30 kW Turbo E-Motor 400V, S6, CEE 63A für ca. 30% mehr Sägeleistung, verriegelte Zugangsklappe zum Sägebereich & Ölkühler serienmäßig	2050

Spalteinheit: AutoSplit 650

Zur elektronisch gesteuerten Produktion von feinen Holzscheiten aus Stämmen bis Ø 65 cm. Achtung! Maschine ohne Podest und Aufstieg. Zur Erfüllung der EU-Sicherheitsvorschriften und CE-Kennzeichnung ist die Verwendung eines Einzel- oder Anlagen-Bedienerpodest erforderlich. Details siehe Anhang A.

Artikel Nr.	Type	Antrieb	Gewicht kg
M7087	E22-400 3x 400V, 50Hz	AutoSplit 650: 22 kW-E-Motor 400V, S6, CEE 32A, SPS-Steuerung mit Touchscreen, automatische Zentralschmierung, Kabelfernbedienung, 3 doppelwirkende Förderband-Anschlüsse, Einzugsband mit Blechstollen. Achtung! CE-Kennzeichnung nur in Verbindung mit dem optionalen Bediener-Podest E-Antrieb: mit Motorschutzschalter und Phasenwender	2320
M7087NE1	E15-460 3x 460V, 60Hz	AutoSplit 650: 15 kW-E-Motor 460V/60Hz. Kabelfernbedienung, 3 doppelwirkende Förderband-Anschlüsse. Achtung! CE-Kennzeichnung nur in Verbindung mit dem optionalen Bediener-Podest, Einzugsband mit Blechstollen. Ausschließlich geeignet für USA/CAN! Details siehe Anhang B. Die Maschine wird mit 3x460V/60 Hz-Antrieb, CSA-zertifiziertem E-Motor von Wattdrive und Schalter mit UL- oder CSA-zertifizierten Teilen für die Field Evaluation durch den Kunden in den USA oder die Sonderinspektion in Kanada angeboten	2260
M7088	E30-400 3x 400V, 50Hz	AutoSplit 650 Turbo: 30 kW-E-Motor, 400V, S6, CEE63A, SPS-Steuerung mit Touchscreen, automatische Zentralschmierung, Kabelfernbedienung, 3 doppelwirkende Förderband-Anschlüsse, Einzugsband mit Blechstollen. Achtung! CE-Kennzeichnung nur mit optionalen Bediener-Podest E-Antrieb: mit Motorschutzschalter und Phasenwender	2370
M7088NE1	E22-460 3x 460V, 60Hz	AutoSplit 650 Turbo: 22 kW-E-Motor, 460V, S1, SPS-Steuerung mit Touchscreen, automatische Zentralschmierung, Kabelfernbedienung, 3 doppelwirkende Förderband-Anschlüsse, Einzugsband mit Blechstollen. Achtung! CE-Kennzeichnung nur mit optionalen Bediener-Podest. Ausschließlich geeignet für USA/CAN! Details siehe Anhang B. Die Maschine wird mit 3x460V/60 Hz-Antrieb, CSA-zertifiziertem E-Motor von Wattdrive und Schalter mit UL- oder CSA-zertifizierten Teilen für die Field Evaluation durch den Kunden in den USA oder die Sonderinspektion in Kanada angeboten	2370

Sägespalter

PowerCut: Sonderausstattung

Erleichtern Sie sich den Alltag mit einer Reihe von praktischen Ausstattungsmöglichkeiten.

Artikel Nr.	Beschreibung	Gewicht kg
V (SO1098)	Zusatzventil Nebenhydraulik, max. 15 l/min- max. 150 bar (2 Anschlüsse Hydraulikmuffe Baugröße 2)	40
CE (SO1171)	CE-Paket für separate Anwendung des PowerCut, inkl. Podest (Fo003914)	1
C (SO1298)	Ölkühler für Dauerbetrieb (ab 4 Stunden) oder bei Einsatz über 30°C Außentemperatur empfohlen. Vorteil: längere Lebensdauer der Hydraulikkomponenten durch geringeren Verschleiß, passend für AutoCut / PowerCut 650	15

PowerCut: Zubehör

Praktisches Zubehör für mehr Leistung und Komfort bei der Holzarbeit.

Artikel Nr.	Beschreibung
F0004795	LED-Arbeitsbeleuchtung für den Sägebereich, 10-30V
F0004794	LED-Arbeitsbeleuchtung für den Sägebereich, 230V, nicht geeignet für USA/CAN!
F0001866	Tankheizung 230V, empfohlen bei regelmäßigen Umgebungstemperaturen unter 0°C Vorteil: stark verringerter Verschleiß im Hydrauliksystem

PowerCut: Service-Verschleißteile

Original POSCH Ersatzteile überzeugen Sie mit Passgenauigkeit, höchster Qualität und Sicherheit.

Artikel Nr.	Beschreibung
Z1350107	Kette
Z1370107	Schwert
F0003508	Wartungs-Kit Kettensäge: 1 Schwert, 3 Ketten, 1 Antriebskettenrad
F0003509	Service-Kit (1.000 h) PowerCut: Filtereinsatz und Sägekopfwartung

Sägespalter

AutoSplit: Zubehör

Praktisches Zubehör zur Brennholzaufbereitung.

OPTIONAL

Artikel Nr.	Beschreibung
-------------	--------------

F0001898	Tankheizung 230V, erforderlich beim Betrieb bei Umgebungstemperaturen unter 0° C. Vorteil: verbesserter Anlauf der Maschine sowie stark verringerter Verschleiß im Hydrauliksystem
-----------------	--

AutoSplit: Service- Verschleißteile

Original POSCH Ersatzteile überzeugen Sie mit Passgenauigkeit, höchster Qualität und Sicherheit.

OPTIONAL

Artikel Nr.	Beschreibung
-------------	--------------

F0003566	Service-Kit (1.000 h) AutoSplit 600, Filtereinsätze und Gummipuffer
-----------------	---

F0003872	Service-Kit (1.000 h) AutoSplit 650, Filtereinsätze und Gummipuffer
-----------------	---

F0004427	Umbausatz verstärkter Einzugsgurt mit Blechstollen AutoSplit 650 passend für M7085, M7086. Serienmäßig bei M7087, M7088
-----------------	---

F0004375	Einzugsgurt AutoSplit 650 passend für M7085, M7086
-----------------	--

Antriebsaggregate

Wählen Sie ein Antriebsaggregat für Ihren Bedarf!

OPTIONAL

Artikel Nr.	Beschreibung	Gewicht kg
-------------	--------------	------------

F0003930	Zapfwellenaggregat 30 kVA zum Antrieb einer Grundmaschine (PowerCut K 650/K-660 oder AutoSplit 650). Inkl. Dreipunktaufhängung und Zugmaulaufnahme. Erforderliche Schlepperleistung mind. 35 kW bei Zapfwellendrehzahl 450 U/min. Achtung! Gelenkwelle (Z2000653) erforderlich	270
-----------------	--	-----

Z2000653	Gelenkwelle Walterscheid W-Line	12
-----------------	---------------------------------	----

F0003901	Zapfwellenaggregat 60 kVA zum Antrieb der Gesamtanlage (PowerCut K-650/K-660 bzw. AutoSplit 650). Inkl. Dreipunktaufhängung und Zugmaulaufnahme. Erforderliche Schlepperleistung mind. 70 kW bei Zapfwellendrehzahl 450 U/min. Achtung! Gelenkwelle (Z1930080) erforderlich	330
-----------------	---	-----

Z1930080	Gelenkwelle Walterscheid W-Line	20
-----------------	---------------------------------	----

Sägespalter

Podeste zur Einzel- oder Gesamtanlage

Wählen Sie aus den unterschiedlichen Podestvarianten. Zur Erfüllung der EU-Sicherheitsvorschriften und CE-Kennzeichnung ist die Verwendung eines Einzel- oder Anlagen-Bedienerpodest erforderlich. Details siehe Anhang A.

ERFORDERLICH

Artikel Nr.	Beschreibung	Gewicht kg
F0003913	Bediener-Podest für die Gesamtanlage In U-Anordnung- Breite ~0,7 m, inklusive Abrutschsicherung, Tür mit Sicherheitsschaltung und schmutzdurchlässige sowie rutschfreie Gitterrostböden	360
F0003913L	Bediener-Podest für die Gesamtanlage In U-Anordnung- Breite ~1,3 m, inklusive Abrutschsicherung, Tür mit Sicherheitsschaltung und schmutzdurchlässige sowie rutschfreie Gitterrostböden	410
F0003970	Bediener-Podest für die Gesamtanlage in offener Anordnung-Breite ~0,7 m, inklusive Abrutschsicherung, Tür mit Sicherheitsschaltung und schmutzdurchlässige sowie rutschfreie Gitterrostböden	640
F0003970L	Bediener-Podest für die Gesamtanlage in offener Anordnung - Breite ~1,3 m, inklusive Abrutschsicherung, Tür mit Sicherheitsschaltung und schmutzdurchlässige sowie rutschfreie Gitterrostböden	690
F0003902	Bediener-Podest inklusive Abrutschsicherung, Tür mit Sicherheitsschaltung und schmutzdurchlässige sowie rutschfreie Gitterrostböden passend für AutoSplit. Nur bei separater Anwendung des AutoSplit erforderlich	230
F0003914	Bediener-Podest inklusive Abrutschsicherung, Tür mit Sicherheitsschaltung und schmutzdurchlässige sowie rutschfreie Gitterrostböden passend für PowerCut 650. Nur bei separater Anwendung des PowerCut 650 erforderlich	200

Förderband

Förderbänder

Wählen Sie das richtige Förderband nach Auswurfhöhe.

OPTIONAL

Artikel Nr.	Beschreibung	Auswurfhöhe max. m	Gewicht kg
F0003817	Förderband FSX 2 m, Antrieb über Schlepperhydraulik, Hydraulikmuffe Baugröße 3, Literleistung max. 16 l/min, Schwenkung manuell	1,3	430
F0003591	Förderband FSX 4 m, Antrieb über Schlepperhydraulik, Hydraulikmuffe Baugröße 3, Literleistung max. 16 l/min, Förderband-Neigung über Seilwinde verstellbar, Schwenkung manuell, für Auswurfhöhen von 1,4 - 2,9 m	1,4 - 2,9	566
F0003593	Förderband FSX 5 m, Antrieb über Schlepperhydraulik, Hydraulikmuffe Baugröße 3, Literleistung max. 16 l/min, Förderband-Neigung über Seilwinde verstellbar, Schwenkung manuell, für Auswurfhöhen von 1,6 - 3,5 m	1,6 - 3,5	620
F0003968	Förderband FSX 6 m, Antrieb über Schlepperhydraulik, Hydraulikmuffe Baugröße 3, Literleistung max. 16 l/min, Förderband-Neigung mit kundenseitigem Hebezeug einstellbar, Schwenkung manuell, für Auswurfhöhen von 2,5 - 3,9 m	2,5 - 3,9	850
F0003969	Förderband FSX 8 m, Antrieb über Schlepperhydraulik, Hydraulikmuffe Baugröße 3, Literleistung max. 16 l/min, Förderband-Neigung mit kundenseitigem Hebezeug einstellbar, Schwenkung manuell, für Auswurfhöhen von 3,0 - 5,0 m	3,0 - 5,0	970



Förderband

Förderbänder

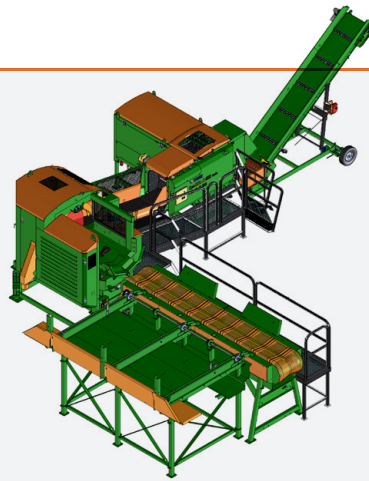
Wählen Sie das richtige Förderband nach Auswurfhöhe.

OPTIONAL	Artikel Nr.	Beschreibung	Auswurfhöhe max. m	Gewicht kg
	S (SO1173)	Schwenkeinrichtung hydraulisch		25
	N (SO1258)	Neigungsverstellung hydraulisch für FSX 6 m, FSX 8 m		15

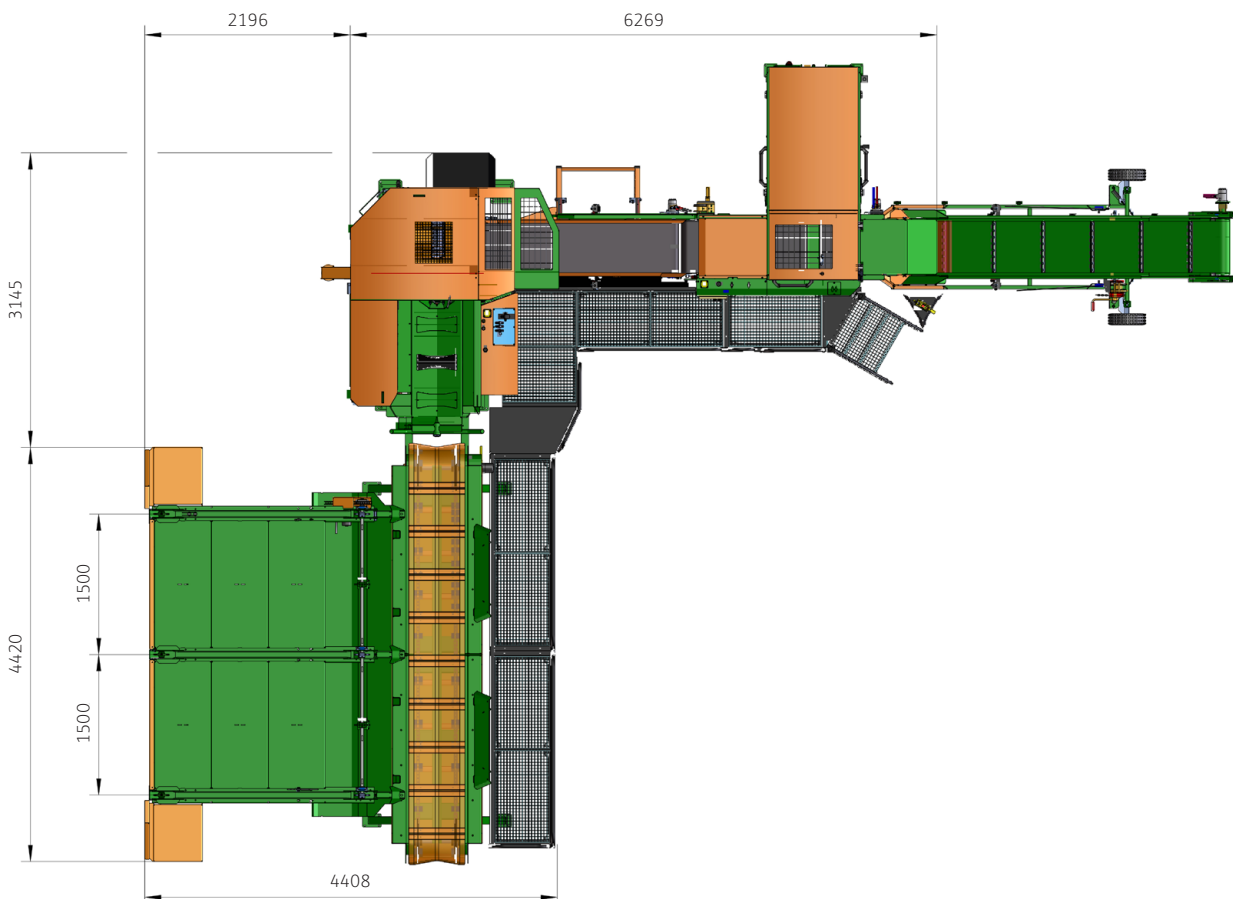
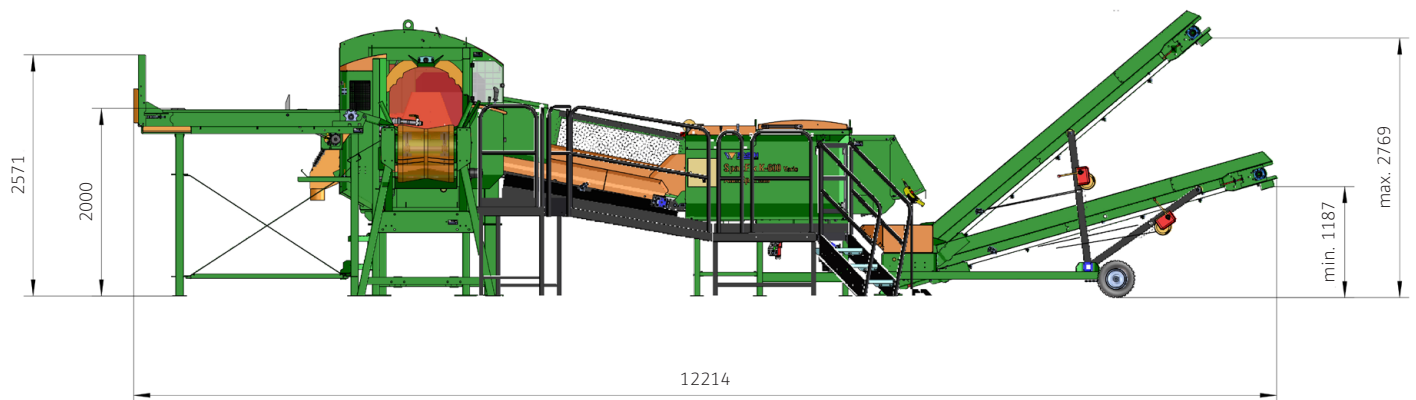
SpaltFix K-650 Vario

offene Anordnung

- Artikel Nr. M7065X PowerCut
- Artikel Nr. M7087 AutoSplit 650
- Artikel Nr. F0003591 Förderband 4 m
- optional Artikel Nr. F0003970 Bediener-Podest für die Gesamtanlage
- optional Artikel Nr. F0003487S Doppel-Kettenförderer 4 m, Standmodell inkl. Reinigungswanne, Stammbeschickungshöhe passend zu PowerCut K-650
- Artikel Nr. F0004106SX2 Querförderer 3 m, Stammbeschickungshöhe passend zu PowerCut K-650, sowie Füllbleche zwischen Kettensträngen und Reinigungswanne



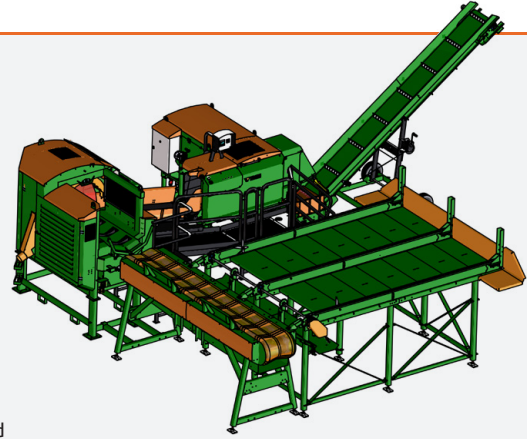
SpaltFix K-650 Vario mit Podest (bedienerseitig) und Stammfördersystem



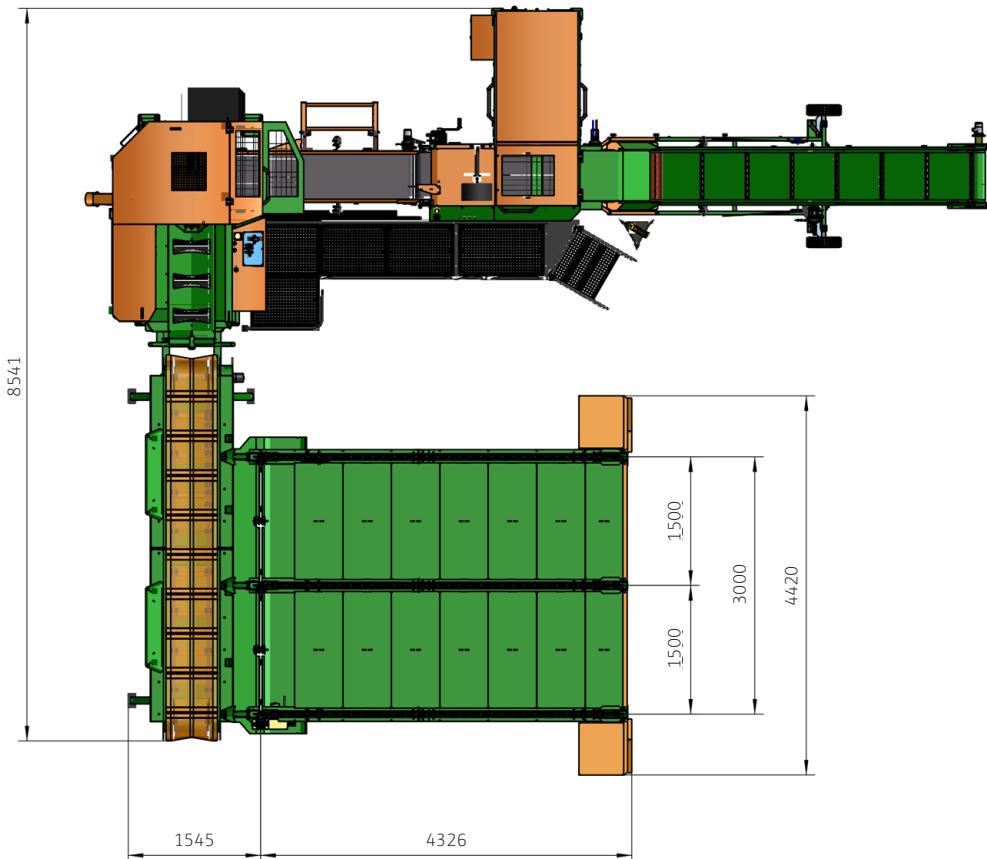
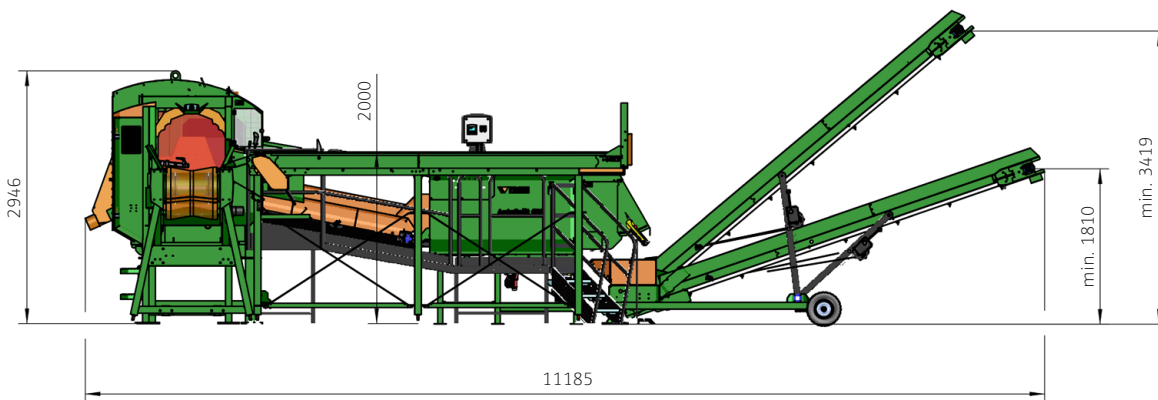
SpaltFix K-650 Vario

U-Form

- Artikel Nr. M7065X PowerCut
- Artikel Nr. M7087 AutoSplit 650
- optional Artikel Nr. F0003913 Bedienerpodest in U-Form
- optional Artikel Nr. F0003487S Doppel-Kettenförder 4 m, Stammbeschickungshöhe passend zu PowerCut K-650
- optional Artikel Nr. F0004108SX4 Querförderer 3 m, Stammbeschickungshöhe passend zu PowerCut K-650, sowie Füllbleche zwischen Kettensträngen und Reinigungswanne
- Artikel Nr. F0003593 Förderband 5 m



SpaltFix K-650 Vario mit Podest (bedienerseitig) sowie Stammfördersystem



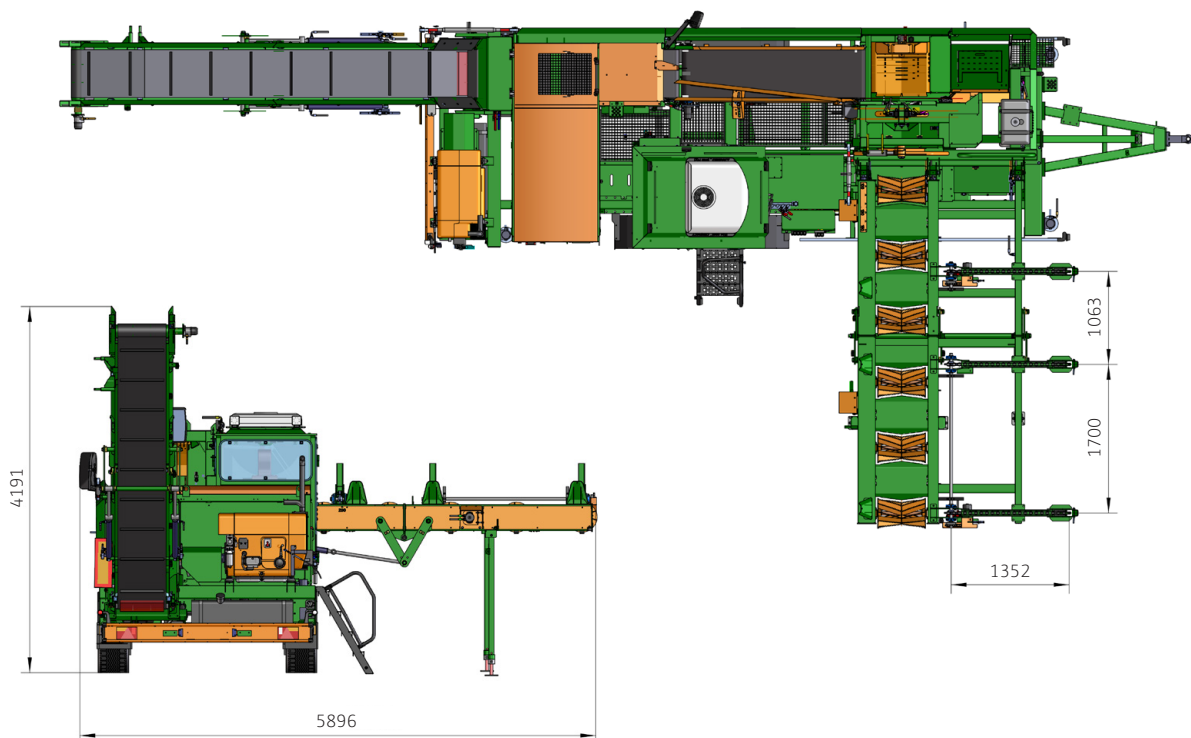
SpaltFix K-650 Vario

mobil

- Artikel Nr. M7625 SpaltFix
- Artikel Nr. R Restholzauswurf
- optional Artikel Nr. K4 Kabine mit Vollverglasung, 2 Türen
- optional Artikel Nr. SD Tandem-Fahrwerk max. 80 km/h
- optional Artikel Nr. W4 Walzenförderer 4 m
- optional Artikel Nr. Q3 Querförderer 3 m
- Artikel Nr. HKF6 Knickförderband 6 m



SpaltFix K-650 auf Fahrwerk mit Bedienerkabine



SpaltFix K-650 Vario mit Kabine

Sägen, spalten und verladen – bequem von der Kabine aus.



1) Sägeeinheit & Spalteinheit

SpaltFix K-650 Vario mit Kabine*

Sägeeinheit „PowerCut K-650“

- **Stammdurchmesser** 10–65 cm
- **Scheitlänge** 20–50 cm (stufenlos einstellbar)
- **Hydraulischer Stammvorschub** mit Manipulator und zwei Einzugsrollen
- **Sägesystem SuperCut Harvester** 90 cm
- **Hydraulischer Sägevorschub** mit Doppelgreifer und automatischer Anschlaglüftung
- **Späneabsauganschluss** Ø 15 cm
- **OnlyCut Funktion**

3) Förderband, Knickförderband oder stationäre Alternativen.

4) Stammbeschickung

Mehr dazu finden Sie in der Preisliste im Kapitel Stammbeschickung. Bitte beachten Sie, dass der Doppelkettenförderer 2 m länger sein muss als der Querförderer.

Scheithandling

Mehr dazu finden Sie in der Preisliste im Kapitel Scheithandling.

5) Bedienkabinen

Spalteinheit „AutoSplit 650“

- **VARIO-Spaltsystem**
- **Scheitlänge** 20–50 cm (stufenlos einstellbar)
- **Variable Scheitkantenlänge** 5–15 cm
- **Scheitanzahl** max. pro Stammabschnitt 60
- **Spaltkraft** 16 t
- **Vorschubband gefedert** – erhöht Betriebssicherheit und reduziert Spaltkräfte
- **Ölkühler**
- **3-fach-Förderband-Anschluss** zum Fördern, Knicken und Neigen (16 l/min, max. 100 bar) oder Fördern, Schwenken und Neigen
- **OptiSplit** automatische Spalthuboptimierung
- **Elektronische Steuerung** für höhere Betriebssicherheit
- **Touchscreen** für komfortable Bedienung
- **Pufferband** 2 m
- **Optischer Sensor** am Pufferband
- **VolumeControl** Holzvolumenberechnung
- automatische **Zentralschmierung**
- **TURBO-Paket** optional für 20% mehr Leistung

Sägespalter

SpaltFix K-650 Vario mit Kabine

Wählen Sie den richtigen SpaltFix nach Antriebsart. Zur Erfüllung aller Sicherheitsvorschriften und CE-Kennzeichnung der Maschine ist die Ausstattung der Maschine mit einem Förderband verpflichtend – Details siehe Anhang A.

ERFORDBERLICH

Artikel Nr.	Type	Antrieb	Gewicht kg
M7612KSWoR	2xE22 3x 400V, 50Hz	2x22 kW-E-Motor 400V, S6, 2xCEE 32A. Inklusiv Standmodell (S), Kabine (K), Restholauswurf mit Schutzöffnung (R). Ohne schwenkbaren Walzenförderer (Wo).	6100
M7614KSWoR	2xE30 3x 400V, 50Hz	2xE30 kW E-Motor 400V, S6, 2x CEE63 A, Turbo-Paket mit 20% mehr Leistung. Standmodell (S), Kabine (K), ohne schwenkbaren Walzenförderer (Wo), Restholauswurf mit Schutzöffnung (R) und Ölkühler (C).	7500

Sonderausstattung

Erleichtern Sie sich den Alltag mit einer Reihe von praktischen Ausstattungsmöglichkeiten.

OPTIONAL

Artikel Nr.	Beschreibung	Gewicht kg
L (SO1227)	LED-Arbeitsscheinwerfer zur Ausleuchtung des gesamten Arbeitsbereiches. Achtung! Nur für Maschinen mit Antrieb über Dieselmotor. Bei Option K1 - K9 serienmäßig	10
RC (SO1357)	Funkfernbedienung RC für SpaltFix K-650 Vario mobil zum Starten und Stoppen der Spalt- und Förderbandfunktion durch eine externe Bedienerperson. Am Bedienerplatz erscheint der Hinweis: Externer Stopp! Die Spalt- und Förderbandfunktionen lassen sich nur wieder von der externen Bedienerperson aktivieren. So wird jegliche Gefährdung der externen Bedienerperson ausgeschlossen.	15

Zubehör

Erleichtern Sie sich den Alltag mit einer Reihe von praktischen Ausstattungsmöglichkeiten.

OPTIONAL

Artikel Nr.	Beschreibung
F0004199	K-650 Vario Mobil Walzensieb zu Förderband HKF4/5/6, 4 hydraulisch angetriebene Siebwalzen
F0001866	Tankheizung 230V, empfohlen bei regelmäßigen Umgebungstemperaturen unter 0°C Vorteil: stark verringerter Verschleiß im Hydrauliksystem

Sägespalter

Service- und Verschleißteile

Original POSCH Ersatzteile überzeugen Sie mit Passgenauigkeit, höchster Qualität und Sicherheit.

OPTIONAL

Artikel Nr.	Beschreibung
Z1370107	Schwert
Z1350107	Kette
F0003508	Wartungs-Kit Kettensäge: 1 Schwert, 3 Ketten, 1 Antriebskettenrad
F0004137	Service-Kit (1.000 h): Filtereinsätze, Rückschlagventil für Sägekopf

Bedienkabinen

Wählen Sie die passende Kabine, ausgestattet mit Joy-Stick-Steuerung und Bedienerstz. Nur bei Erstausrüstung möglich, inkl. Montage.

ERFORDERLICH

Artikel Nr.	Beschreibung
K (SO1239)	Kabine mit Teilverglasung ESG (rückwärtig und seitlich des Sitzbereiches), ohne Türen. Frontgitter (aus Bedienerstz in Richtung Sägeeinheit). Späneschutz-Klappe. Wetterbeständiger, mechanisch gefedert Sitz. Ohne Heizung und Klimaanlage. Für alle Antriebsarten geeignet.
K1 (SO1240)	Kabine mit Vollverglasung ESG, 2 Türen, luftgefederter Sitz, Scheibenwischer, USB-Ladesteckdose, LED-Beleuchtung 5x24W montiert. Ohne Heizung und Klimaanlage.
K2 (SO1241)	Kabine mit Vollverglasung ESG, 2 Türen, luftgefederter Sitz, Scheibenwischer, USB-Ladesteckdose, LED-Beleuchtung 5x24W montiert. Standheizung mit Dieselmotor, bei E-Motor mit E-Antrieb.
K3 (SO1242)	Kabine mit Vollverglasung ESG, 2 Türen, luftgefederter Sitz, Scheibenwischer, USB-Ladesteckdose, LED-Beleuchtung 5x24W montiert, Dach-Klimaanlage
K4 (SO1243)	Kabine mit Vollverglasung ESG, 2 Türen, luftgefederter Sitz, Scheibenwischer, USB-Ladesteckdose, LED-Beleuchtung 5x24W montiert. Standheizung mit Dieselmotor, bei E-Motor mit E-Antrieb, Dach-Klimaanlage.

Förderband

Förderbänder

Wählen Sie die richtige Förderbandlänge.

OPTIONAL

Artikel Nr.	Beschreibung	Auswurfhöhe max. m	Gewicht kg
HF2 (SO1234)	Förderband 2 m, Neigungsverstellung hydraulisch verstellbar	– 1,7	300
HKF4 (SO1222)	Knickförderband 4 m, hydraulisch klappbar	1,8 - 3,1	550

Förderband

Förderbänder

Wählen Sie die richtige Förderbandlänge.

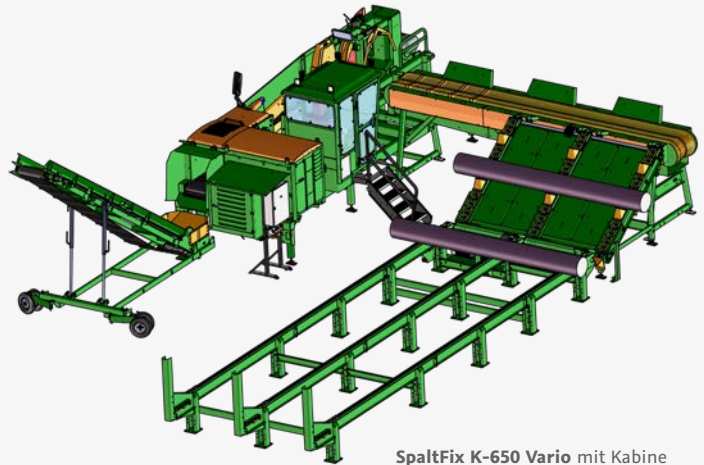
Artikel Nr.	Beschreibung	Auswurfhöhe max. m	Gewicht kg
HKF6 (SO1223)	Knickförderband 6 m, hydraulisch klappbar	2,2 - 4,1	800
HKF5 (SO1303)	Knickförderband 5 m, hydraulisch klappbar	2,0 - 3,6	670
F0003817	Förderband FSX 2 m, Antrieb über Schlepperhydraulik, Hydraulikmuffe Baugröße 3, Literleistung max. 16 l/min, Schwenkung manuell	1,3	430
F0003591	Förderband FSX 4 m, Antrieb über Schlepperhydraulik, Hydraulikmuffe Baugröße 3, Literleistung max. 16 l/min, Förderband-Neigung über Seilwinde verstellbar, Schwenkung manuell, für Auswurfhöhen von 1,4 - 2,9 m	1,4 - 2,9	566
F0003593	Förderband FSX 5 m, Antrieb über Schlepperhydraulik, Hydraulikmuffe Baugröße 3, Literleistung max. 16 l/min, Förderband-Neigung über Seilwinde verstellbar, Schwenkung manuell, für Auswurfhöhen von 1,6 - 3,5 m	1,6 - 3,5	620
F0003968	Förderband FSX 6 m, Antrieb über Schlepperhydraulik, Hydraulikmuffe Baugröße 3, Literleistung max. 16 l/min, Förderband-Neigung mit kundenseitigem Hebezeug einstellbar, Schwenkung manuell, für Auswurfhöhen von 2,5 - 3,9 m	2,5 - 3,9	850
F0003969	Förderband FSX 8 m, Antrieb über Schlepperhydraulik, Hydraulikmuffe Baugröße 3, Literleistung max. 16 l/min, Förderband-Neigung mit kundenseitigem Hebezeug einstellbar, Schwenkung manuell, für Auswurfhöhen von 3,0 - 5,0 m	3,0 - 5,0	970
S (SO1173)	Schwenkeinrichtung hydraulisch		25
N (SO1258)	Neigungsverstellung hydraulisch für FSX 6 m, FSX 8 m		15

OPTIONAL

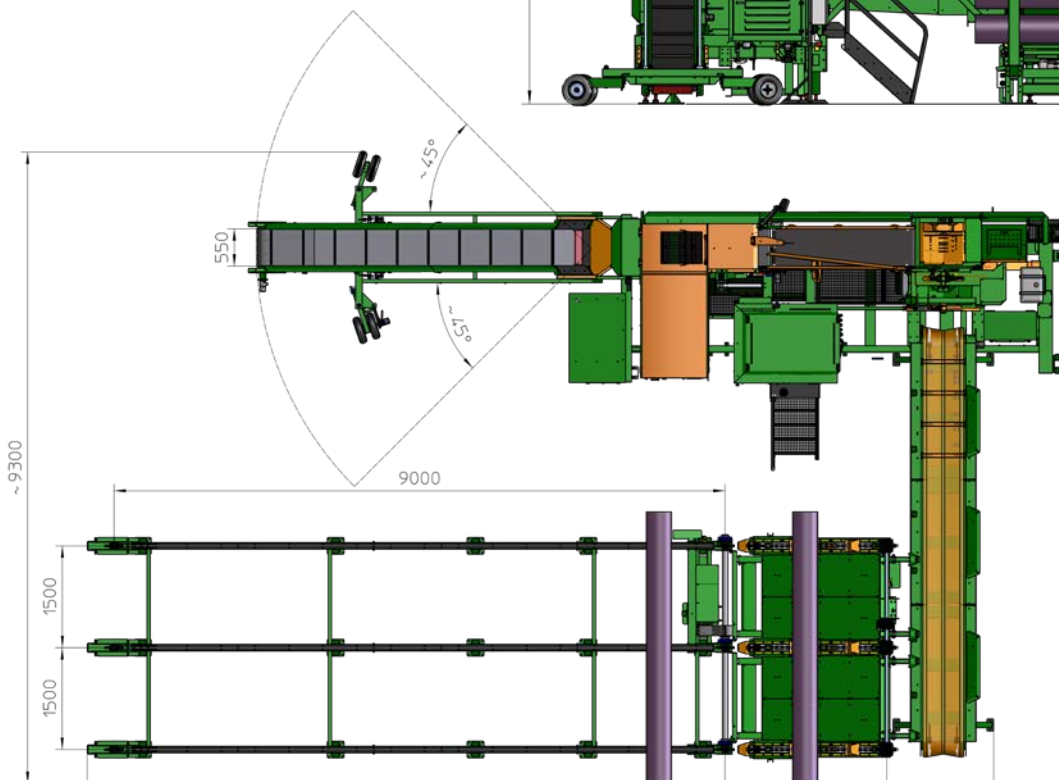
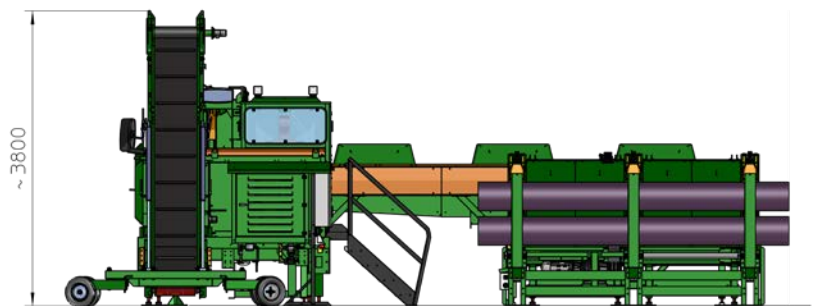
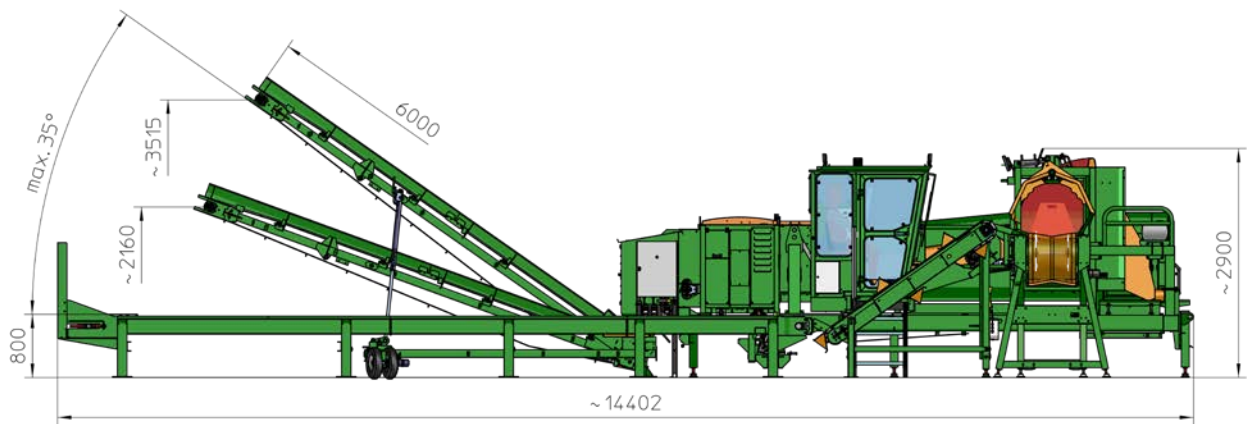


SpaltFix K-650 Vario mit Kabine

- ArtikelNr: M7612KSWOR SpaltFix
- optional Artikel Nr. F0003619S Hydr. Doppel-Kettenförderer
- optional Artikel Nr. F0003693S Stamm Separator
- optional Artikel Nr. F0003694L Stamm-Querförderer
- optional Artikel Nr. F0003968SN Förderband



SpaltFix K-650 Vario mit Kabine



Bedienkabinen



❶ Bedienkabine K
Teilverglasung serienmäßig



❷ Bedienkabinen K1, K2
Vollverglasung



❸ Bedienkabinen K3, K4
Vollverglasung mit Dach-Klimaanlage

SpaltFix K-650 Vario mobil

Hochwertiges Brennholz mit einstellbarer Kantenlänge.



1) Sägeeinheit & Spalteinheit

SpaltFix K-650 Vario mobil*

Sägeeinheit „PowerCut K-650“

- **Stammdurchmesser** 10–65 cm
- **Scheitlänge** 20/25/30/33/40/45/50 cm
- **Hydraulischer Stammvorschub** mit Manipulator und zwei Einzugswalzen
- **Sägesystem SuperCut Harvester** 90 cm
- **Hydraulischer Sägevorschub** mit Doppelgreifer und automatischer Anschlaglüftung
- **OnlyCut Funktion**
- **Restholzauswurf**
- **Späneabsaugung** Ø 15 cm

Spalteinheit „AutoSplit 650“

- **VARIO-Spaltsystem** mit Kabelfernbedienung
- **Scheitlänge** 20–50 cm (stufenlos einstellbar)
- **Variable Scheitkantenlänge** 5–15 cm
- **Scheitanzahl** max. pro Stammabschnitt 60
- **Spaltkraft** 16 t
- **Vorschubband gefedert** – erhöht Betriebssicherheit und reduziert Spaltkräfte
- **Ölkühler**
- **OptiSplit** automatische Spalthuboptimierung
- **Elektronische Steuerung** für höhere Betriebssicherheit
- **Touchscreen** für komfortable Bedienung
- **Pufferband** 2 m
- **Optischer Sensor** am Pufferband
- **VolumeControl** Holzvolumenberechnung
- automatische **Zentralschmierung**

3) Förderband

4) Stammbeschickung

Mehr dazu finden Sie in der Preisliste im Kapitel Stammbeschickung.

Scheithandling

Mehr dazu finden Sie in der Preisliste im Kapitel Scheithandling.

5) Bedienkabinen

Sägespalter

SpaltFix K-650 Vario

Wählen Sie den richtigen SpaltFix nach Antriebsart. Zur Erfüllung aller Sicherheitsvorschriften und CE-Kennzeichnung der Maschine ist die Ausstattung der Maschine mit einem Förderband verpflichtend – Details siehe Anhang A.

Artikel Nr.	Type	Antrieb	Gewicht kg
M7600KTW4R	Z	Schlepper, Kraftbedarf 50 kW, Zapfwellendrehzahl max. 430-480 U/min. Späneabsaugung fix auf der Maschine montiert, hydraulischer Antrieb. Inklusive Schlepperfahrwerk (T), Kabine (K), hydraulisch klappbaren Walzenförderer 4 m (W4), Restholauswurf mit Schutzöffnung (R) und Ölkühler (C). 12V/20A-Spannungsversorgung vom Schlepper erforderlich	7250
M7610KTW4R	2xE22 3x 400V, 50Hz	2xE22 kW-E-Motor 400V, S6, 2x CEE 32A. Inklusive Schlepperfahrwerk (T), Kabine (K), hydraulisch klappbarem Walzenförderer 4 m (W4), Restholauswurf mit Schutzöffnung (R) und Ölkühler (C)	7350
M7615KTW4R	Z2xE22 3x 400V, 50Hz	Schlepper, Kraftbedarf 50 kW, Zapfwellendrehzahl max. 430-480 U/min. Späneabsaugung fix auf der Maschine montiert, hydraulischer Antrieb (nur bei Z-Antrieb) 2xE22 kW-E-Motor 400V, CEE 32A. Inklusive Schlepperfahrwerk (T), Kabine (K), hydraulisch klappbarem Walzenförderer 4 m (W4), Restholauswurf mit Schutzöffnung (R) und Ölkühler (C). 12V/20A-Spannungsversorgung vom Schlepper erforderlich.	7600
M7625KTW4R	D47	Dieselmotor Hatz 4TH50TICD EU stage V mit DPF max. 47 kW, Verbrauch: 5,0-6,5 l/h, Tankinhalt 140 l. Späneabsaugung fix auf der Maschine montiert, hydraulischer Antrieb. Inklusive Schlepperfahrwerk (T), Kabine (K), hydraulisch klappbarem Walzenförderer 4 m (W4), Restholauswurf mit Schutzöffnung (R) und Ölkühler (C).	7700
M7625KTW4R NA	D47	Dieselmotor Hatz 4TH50TIC US EPA Tier 4 final max. 47 kW, Verbrauch: 5,0-6,5 l/h, Tankinhalt 140 l. Späneabsaugung fix auf der Maschine montiert, hydraulischer Antrieb. Inklusive Schlepperfahrwerk (T), Kabine (K), hydraulisch klappbarem Walzenförderer 4 m (W4), Restholauswurf mit Schutzöffnung (R) und Ölkühler (C). Ausschließlich geeignet für USA/CAN! Details siehe Anhang B.	7700

Fahrwerke

Wählen Sie die passende Fahrwerksausführung sowie einen Stamm-Längsförderer.

Artikel Nr.	Beschreibung	Gewicht kg
T (SO1219)	Serienmäßiges ungefedertes 1-Achs-Schlepperfahrwerk -10 km/h. Zugöse Ø 40 mm, Kupplungshöhe ~80 cm, max. Stützlast ~2.000 kg, max. ZGG < 9.000 kg. Inklusive vier hydraulische Stützfüße. Transport auf öffentlichen Straßen nicht zulässig, nur für Nutzung am privaten Gelände (Holzplatz)	1
T2 (SO1235)	Aufpreis für Tandem-Schlepperfahrwerk -10 km/h. Zugöse Ø 40 mm, Kupplungshöhe ~80 cm, max. Stützlast ~2.000 kg, max. ZGG > 9.000 kg. Parabelfederaggregat mit Gewichtsausgleich. Inklusive vier hydraulische Stützfüße. Transport auf öffentlichen Straßen nicht zulässig, nur für Nutzung am privaten Gelände (Holzplatz)	500
T4 (SO1220)	Aufpreis für Tandem-Schlepperfahrwerk -40 km/h, mit Druckluftbremsanlage ohne ABS, Zugöse Ø 40 mm, Kupplungshöhe ~80 cm, max. Stützlast ~1.500 kg. Parabelfederaggregat mit Gewichtsausgleich. Inklusive vier hydraulische Stützfüße und Lichtbalken 12V	550
T4F (SO1434)	Aufpreis für Tandem-Schlepperfahrwerk -40 km/h, mit Druckluftbremsanlage ohne ABS, Zugöse Ø 40 mm, Kupplungshöhe ~80 cm, max. Stützlast ~1.500 kg. Parabelfederaggregat mit Gewichtsausgleich. Inklusive vier hydraulische Stützfüße und Lichtbalken 12V, Spezial Bremse für Homologation in Frankreich.	550
SD (SO1221)	Aufpreis für Tandem-Fahrwerk- 80 km/h, mit Druckluftbremse inkl. ABS, Zugöse Ø 40 mm, Kupplungshöhe ~80 cm, max. Stützlast ~1.000 kg. Parabelfederaggregat mit Gewichtsausgleich. Inklusive vier hydraulische Stützfüße und Lichtbalken 24V	550

Sägespalter

Fahrwerke

Wählen Sie die passende Fahrwerksausführung sowie einen Stamm-Längsförderer.

OPTIONAL

Artikel Nr.	Beschreibung	Gewicht kg
K8o (SO1350)	Aufpreis für Zug-Kugelpkupplung System K8o	15
X (SO1218)	Aufpreis für tiefliegende Zugöse Ø 40 mm, Kupplungshöhe ~50 cm bzw. kundenspezifische Höhe zu Schlepperfahrwerk (T/T4)	1
A143 (SO9143)	Einzelgenehmigung / Einzelbetriebserlaubnis (EBE), nur für Österreich und Deutschland möglich!	1

Sonderausstattung

Nur bei Erstausrüstung möglich, inkl. Montage.

OPTIONAL

Artikel Nr.	Beschreibung	Gewicht kg
L (SO1227)	LED-Arbeitsscheinwerfer zur Ausleuchtung des gesamten Arbeitsbereiches. Achtung! Nur für Maschinen mit Antrieb über Dieselmotor. Bei Option K1 - K9 serienmäßig	10
S (SO1226)	Minderpreis für Standmodell, Maschine ist ohne Schlepperfahrwerk 10 km/h (T) ausgerüstet	1
QY (SO1356)	Hydraulische Umschaltfunktion für zusätzlichen stationären Querförderer QY. Fernbediente Weiche am Joystick betätigt Q3 bzw. QY. Option Q3 erforderlich!	2
RC (SO1357)	Funkfernbedienung RC für SpaltFix K-650 Vario mobil zum Starten und Stoppen der Spalt- und Förderbandfunktion durch eine externe Bedienerperson. Am Bedienerplatz erscheint der Hinweis: Externer Stopp! Die Spalt- und Förderbandfunktionen lassen sich nur wieder von der externen Bedienerperson aktivieren. So wird jegliche Gefährdung der externen Bedienerperson ausgeschlossen.	15

Zubehör

Erleichtern Sie sich den Alltag mit einer Reihe von praktischen Ausstattungsmöglichkeiten.

OPTIONAL

Artikel Nr.	Beschreibung
F0004199	K-650 Vario Mobil Walzensieb zu Förderband HKF4/5/6, 4 hydraulisch angetriebene Siebwalzen
F0001866	Tankheizung 230V, empfohlen bei regelmäßigen Umgebungstemperaturen unter 0°C Vorteil: stark verringerter Verschleiß im Hydrauliksystem
Z1930080	Gelenkwelle Walterscheid W-Line

Sägespalter

Service- und Verschleißteile

Original POSCH Ersatzteile überzeugen Sie mit Passgenauigkeit, höchster Qualität und Sicherheit.

OPTIONAL

Artikel Nr.	Beschreibung
Z1350107	Kette
Z1370107	Schwert
F0003508	Wartungs-Kit Kettensäge: 1 Schwert, 3 Ketten, 1 Antriebskettenrad
F0004137	Service-Kit (1.000 h): Filtereinsätze, Rückschlagventil für Sägekopf
F0004502	Umbausatz verstärkter Spaltereinzugsgurt mit Blechstollen K-650 mobil

Bedienkabinen

Wählen Sie die passende Kabine, ausgestattet mit Joy-Stick-Steuerung und Bedienersitz. Nur bei Erstausrüstung möglich, inkl. Montage.

ERFORDERLICH

Artikel Nr.	Beschreibung
K (SO1239)	Kabine mit Teilverglasung ESG (rückwärtig und seitlich des Sitzbereiches), ohne Türen. Frontgitter (aus Bediener Sicht in Richtung Sägeeinheit). Späneschutz-Klappe. Wetterbeständiger, mechanisch gefederter Sitz. Ohne Heizung und Klimaanlage. Für alle Antriebsarten geeignet.
K1 (SO1240)	Kabine mit Vollverglasung ESG, 2 Türen, luftgefederter Sitz, Scheibenwischer, USB-Ladesteckdose, LED-Beleuchtung 5x24W montiert. Ohne Heizung und Klimaanlage.
K2 (SO1241)	Kabine mit Vollverglasung ESG, 2 Türen, luftgefederter Sitz, Scheibenwischer, USB-Ladesteckdose, LED-Beleuchtung 5x24W montiert. Standheizung mit Dieselmotorkraftstoff, bei E-Motor mit E-Antrieb.
K3 (SO1242)	Kabine mit Vollverglasung ESG, 2 Türen, luftgefederter Sitz, Scheibenwischer, USB-Ladesteckdose, LED-Beleuchtung 5x24W montiert, Dach-Klimaanlage
K4 (SO1243)	Kabine mit Vollverglasung ESG, 2 Türen, luftgefederter Sitz, Scheibenwischer, USB-Ladesteckdose, LED-Beleuchtung 5x24W montiert. Standheizung mit Dieselmotorkraftstoff, bei E-Motor mit E-Antrieb, Dach-Klimaanlage.
K6 (SO1244)	Kabine mit Vollverglasung ESG, 2 Türen, luftgefederter Sitz, Scheibenwischer, USB-Ladesteckdose, LED-Beleuchtung 5x24W montiert. Ohne Heizung und Klimaanlage. Für Zapfwellenantrieb mit hydraulisch betriebener Lichtmaschine über Schlepperhydraulik mit mind. 20 l/min.
K7 (SO1245)	Kabine mit Vollverglasung ESG, 2 Türen, luftgefederter Sitz, Scheibenwischer, USB-Ladesteckdose, LED-Beleuchtung 5x24W montiert. Standheizung mit Dieselmotorkraftstoff (eigener Tank). Für Zapfwellenantrieb mit hydraulisch betriebener Lichtmaschine über Schlepperhydraulik mit mind. 20 l/min.
K8 (SO1246)	Kabine mit Vollverglasung ESG, 2 Türen, luftgefederter Sitz, Scheibenwischer, USB-Ladesteckdose, LED-Beleuchtung 5x24W montiert. Dach-Klimaanlage. Für Zapfwellenantrieb mit hydraulisch betriebener Lichtmaschine über Schlepperhydraulik mit mind. 20 l/min.
K9 (SO1247)	Kabine mit Vollverglasung ESG, 2 Türen, luftgefederter Sitz, Scheibenwischer, USB-Ladesteckdose, LED-Beleuchtung 5x24W montiert. Standheizung mit Dieselmotorkraftstoff (eigener Tank), Dach-Klimaanlage. Für Zapfwellenantrieb mit hydr. betriebener Lichtmaschine über Schlepperhydraulik mit mind. 20 l/min.



Förderband

Förderbänder

Wählen Sie die richtige Förderbandlänge.

Artikel Nr.	Beschreibung	Auswurfhöhe max. m	Gewicht kg
HF2 (SO1234)	Förderband 2 m, Neigungsverstellung hydraulisch verstellbar	– 1,7	300
HKF4 (SO1222)	Knickförderband 4 m, hydraulisch klappbar	1,8 - 3,1	550
HKF5 (SO1303)	Knickförderband 5 m, hydraulisch klappbar	2,0 - 3,6	670
HKF6 (SO1223)	Knickförderband 6 m, hydraulisch klappbar	2,2 - 4,1	800

OPTIONAL

Stammbeschickung

Längsförderer

Wählen Sie abhängig von Stammlänge aus unterschiedlichen Ausführungen. Der Hydraulikantrieb erfolgt über den Sägespalter SpaltFix. Die maximale Stammlänge ist abhängig von der Wahl des Querförderers.

Artikel Nr.	Beschreibung	Stammlänge max. m	A m	Gewicht kg
W4 (SO1228)	Walzenförderer 4 m, inkl. Füllblech, Walzenabstand 75 cm, min. Stammlänge 1 m, serienmäßig	1 -	4	1

Querförderer

Wählen Sie ergänzend zum gewählten Längsförderer den passenden Querförderer. Der Hydraulikantrieb erfolgt über den Sägespalter SpaltFix.

Artikel Nr.	Beschreibung	Stammlänge max. m	B m	C m	Anzahl Kettenstränge	Gewicht kg
Q3 (SO1231)	Querförderer 3 m - 3 Stränge zu je 1,4 m zu Stamm-Längsförderer 4 m, hydraulisch klappbar, für Stammlängen von 1,2 - 4,0 m. Option W4 erforderlich!	1,2 - 4,0	1,4	1,1/1,7	3	800
A (SO1230)	Stammablage mit hydraulischer Schwenkfunktion zu Walzenförderer (W4). Achtung! Nicht mit Querförderer (Q3) kombinierbar					130
F00041065QY	Stationärer Querförderer 3 m - 3 Stränge zu je 2,2 m zu Längsförderer 4 m, für Stammlängen von 2,0 - 4,0 m. Max. Belastung 2,6 fm bzw. 1,5 t/m. Ausschließlich passend zu Spaltfix K-650 Vario mobil. Option QY & Q3 erforderlich!	2,0 - 4,0	2,2	1,5/1,5	3	920

OPTIONAL

Stammbeschickung

Querförderer

Wählen Sie ergänzend zum gewählten Längsförderer den passenden Querförderer. Der Hydraulikantrieb erfolgt über den Sägespalter SpaltFix.

Artikel Nr.	Beschreibung	Stammlänge max. m	B m	C m	Anzahl Kettenstränge	Gewicht kg
F0004107SQY	Stationärer Querförderer 3 m - 3 Stränge zu je 3,2 m zu Längsförderer 4 m, für Stammlängen von 2,0 - 4,0 m. Max. Belastung 3,8 fm bzw. 1,5 t/m. Ausschließlich passend zu Spaltfix K-650 Vario mobil. Option QY & Q3 erforderlich!	2,0 - 4,0	3,2	1,5/1,5	3	1200
F0004108SQY	Stationärer Querförderer 3 m - 3 Stränge zu je 4,2 m zu Längsförderer 4 m, für Stammlängen von 2,0 - 4,0 m. Max. Belastung 5 fm bzw. 1,5 t/m. Ausschließlich passend zu Spaltfix K-650 Vario mobil. Option QY & Q3 erforderlich!	2,0 - 4,0	4,2	1,5/1,5	3	1450
F0004109SQY	Stationärer Querförderer 3 m - 3 Stränge zu je 6,2 m zu Längsförderer 4 m, für Stammlängen von 2,0 - 4,0 m. Max. Belastung 7,4 fm bzw. 1,5 t/m. Ausschließlich passend zu Spaltfix K-650 Vario mobil. Option QY & Q3 erforderlich!	2,0 - 4,0	6,2	1,5/1,5	3	1700

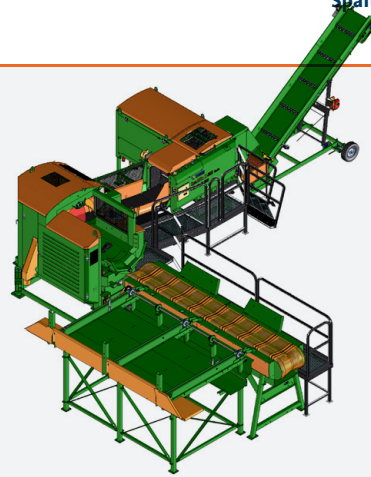
OPTIONAL



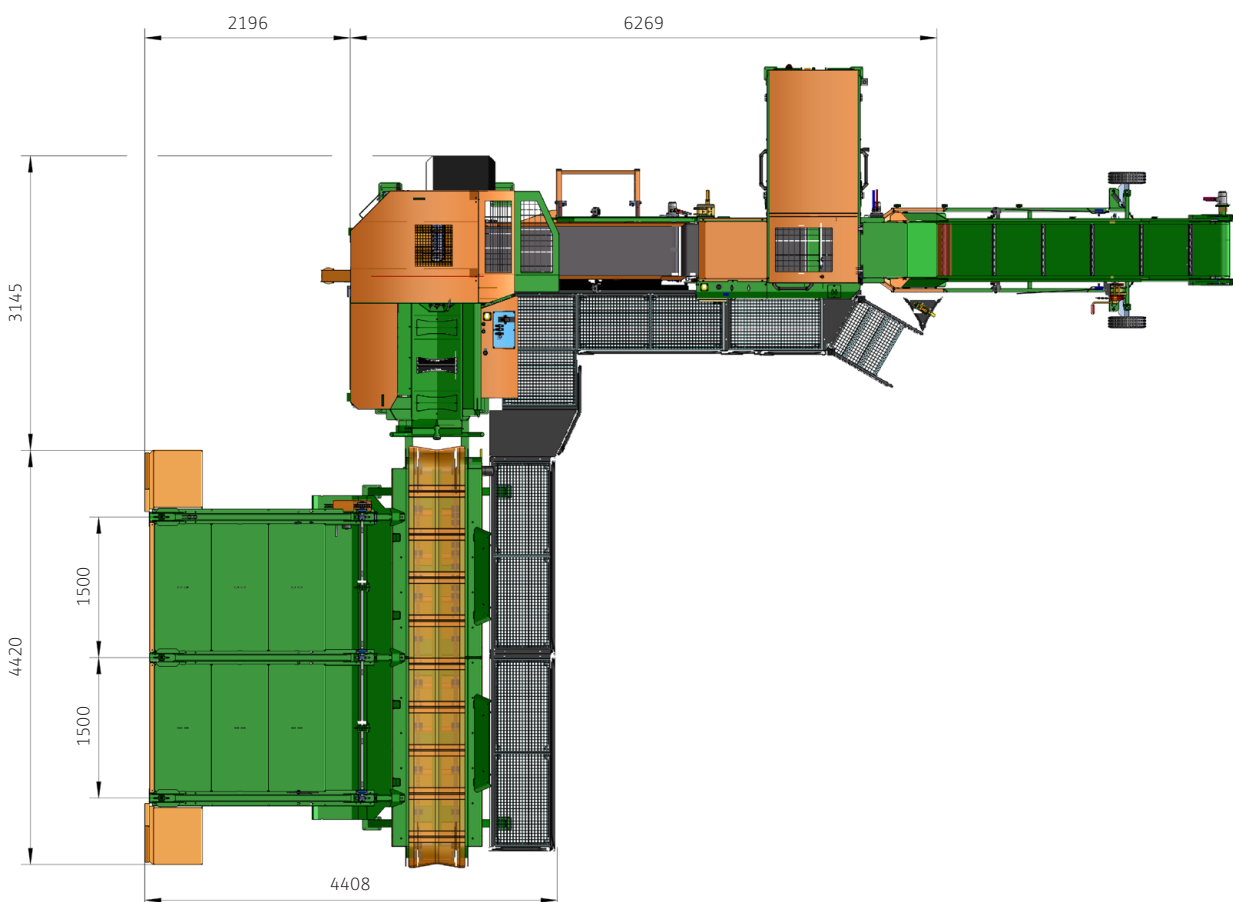
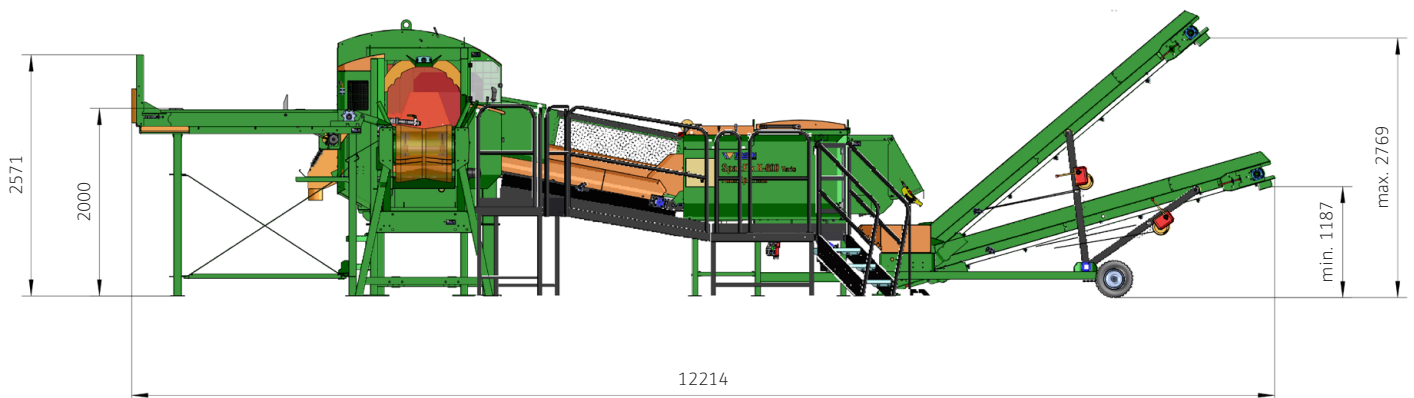
SpaltFix K-650 Vario

offene Anordnung

- Artikel Nr. M7065X PowerCut
- Artikel Nr. M7087 AutoSplit 650
- Artikel Nr. F0003591 Förderband 4 m
- optional Artikel Nr. F0003970 Bediener-Podest für die Gesamtanlage
- optional Artikel Nr. F0003487S Doppel-Kettenförderer 4 m, Standmodell inkl. Reinigungswanne, Stammbeschickungshöhe passend zu PowerCut K-650
- Artikel Nr. F0004106SX2 Querrörderer 3 m, Stammbeschickungshöhe passend zu PowerCut K-650, sowie Füllbleche zwischen Kettensträngen und Reinigungswanne



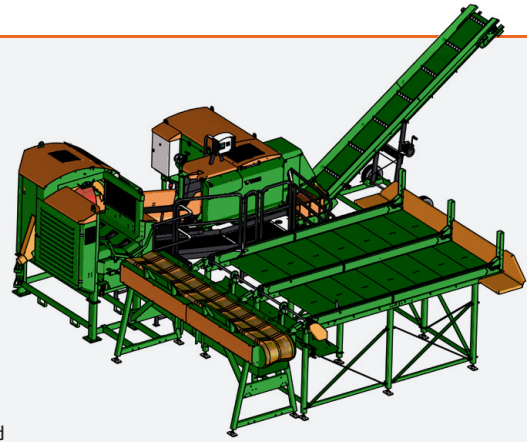
SpaltFix K-650 Vario mit Podest (bedienerseitig) und Stammfördersystem



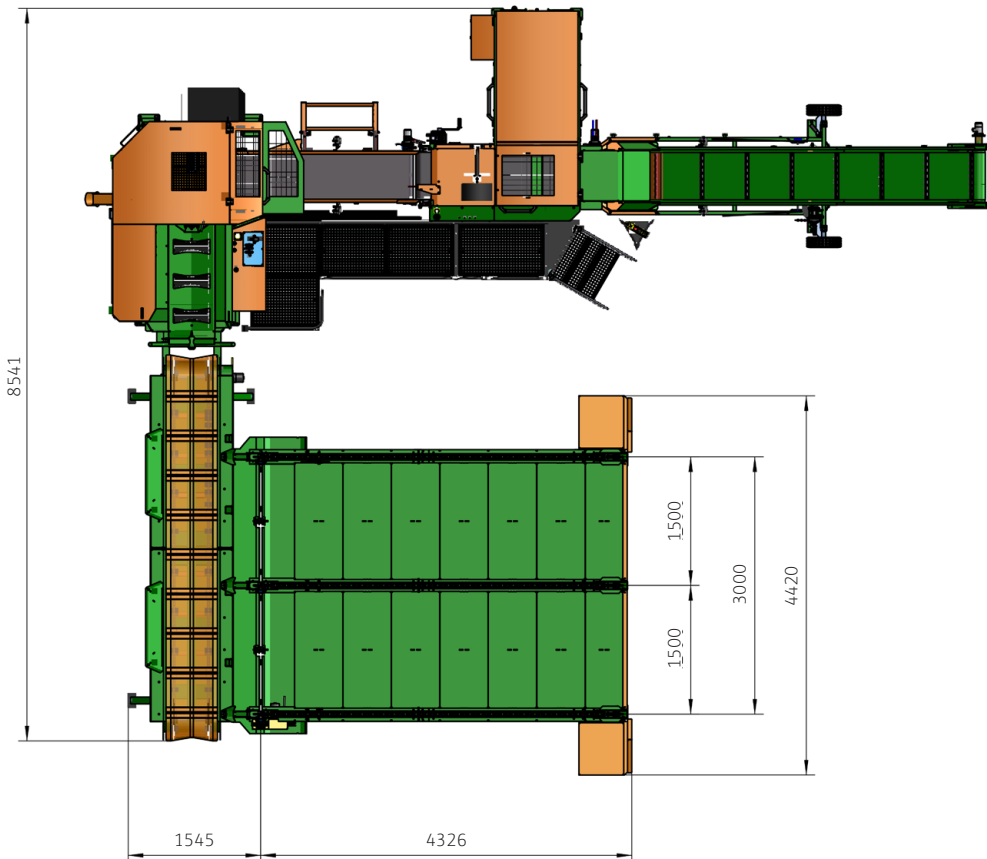
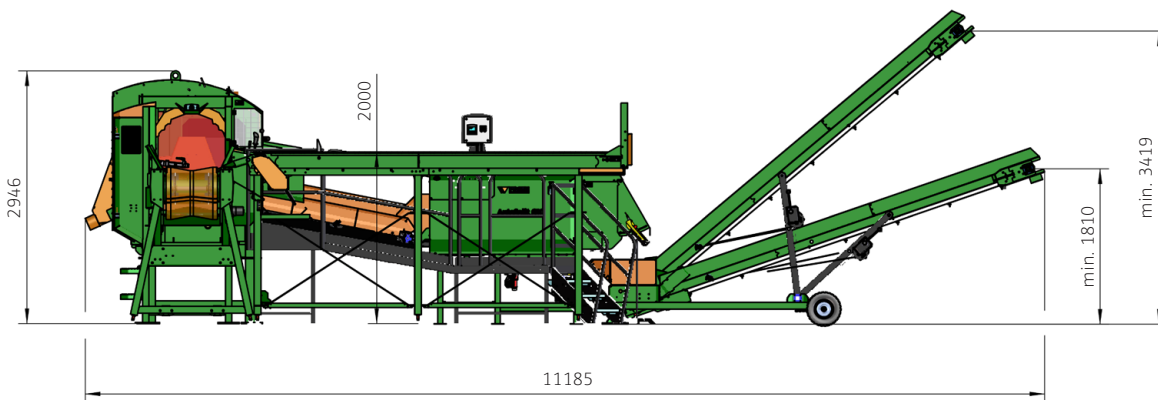
SpaltFix K-650 Vario

U-Form

- Artikel Nr. M7065X PowerCut
- Artikel Nr. M7087 AutoSplit 650
- optional Artikel Nr. F0003913 Bedienerpodest in U-Form
- optional Artikel Nr. F0003487S Doppel-Kettenförder 4 m, Stammbeschickungshöhe passend zu PowerCut K-650
- optional Artikel Nr. F0004108SX4 Querförderer 3 m, Stammbeschickungshöhe passend zu PowerCut K-650, sowie Füllbleche zwischen Kettensträngen und Reinigungswanne
- Artikel Nr. F0003593 Förderband 5 m



SpaltFix K-650 Vario mit Podest (bedienerseitig) sowie Stammfördersystem



SpaltFix K-650 Vario mobil

- Artikel Nr. M7625 SpaltFix
- Artikel Nr. R Restholzauswurf
- optional Artikel Nr. K4 Kabine mit Vollverglasung, 2 Türen
- optional Artikel Nr. SD Tandem-Fahrwerk max. 80 km/h
- optional Artikel Nr. W4 Walzenförderer 4 m
- optional Artikel Nr. Q3 Querförderer 3 m
- Artikel Nr. HKF6 Knickförderband 6 m



SpaltFix K-650 auf Fahrwerk mit Bedienerkabine



SpaltFix K-660 a-Vario

Die stationäre, vollautomatische Kombination aus PowerCut und AutoSplit.



① Sägeeinheit

SpaltFix K-660 a-Vario*

Sägeeinheit „PowerCut K-660“

- **Stammdurchmesser** 10–65 cm
- **Scheitlänge** 20–50 cm (OnlyCut 10–50 cm)
- **Sägesystem SuperCut Harvester** 90 cm
- **Autom. Stammeinzug durch Stirnvorschub**
- **Exakte Längenbestimmung** durch CutControl
- **Restholzauswurf**
- **Späneabsauganschluss** Ø 15 cm
- **OnlyCut Funktion**
- **Touchscreen** für komfortable Bedienung
- **Sicherheits-Lichtvorhang** für höchste Sicherheit bei bester Zugänglichkeit
- **Funkfernbedienung** für die Automatik und Beschickung
- **TURBO-Paket** optional für 20% mehr Leistung

③ Förderband

④ Podest

⑤ Stammbeschickung

Mehr dazu finden Sie in der Preisliste im Kapitel Stammbeschickung.

Scheithandling

Mehr dazu finden Sie in der Preisliste im Kapitel Scheithandling.

② Spalteinheit

Spalteinheit „AutoSplit 650“

- **VARIO-Spaltsystem** mit Kabelfernbedienung
- **Scheitlänge** 20–50 cm (stufenlos einstellbar)
- **Variable Scheitkantenlänge** 5–15 cm
- **Scheitanzahl** max. pro Stammabschnitt 60
- **Spaltkraft** 16 t
- **Vorschubband gefedert** – erhöht Betriebssicherheit und reduziert Spaltkräfte
- **Ölkühler**
- **3-fach-Förderband-Anschluss** – zum Fördern, Schwenken und Neigen (16l/min., max. 100 bar)
- **OptiSplit** automatische Spalthuboptimierung
- **Elektronische Steuerung** für höhere Betriebssicherheit
- **Touchscreen** für komfortable Bedienung
- **Pufferband** 2 m
- **Optischer Sensor** am Pufferband
- **VolumeControl** Holzvolumenberechnung
- automatische **Zentralschmierung**

Sägespalter

Sägeeinheit: PowerCut K-660

Die Sägeeinheit mit SuperCut-Kettensäge für Stammdurchmesser bis 65 cm. Für die Stammbeschickung ist der QuerförderPLUS mit Sparator zu verwenden! Achtung! Maschine ohne Podest und Aufstieg. Zur Erfüllung der EU-Sicherheitsvorschriften und CE-Kennzeichnung ist die Verwendung eines Einzel- oder Anlagen-Bedienerpodest erforderlich. Details siehe Anhang A.

Artikel Nr.	Type	Antrieb	Gewicht kg
M7066	E22 3x 400V, 50Hz	PowerCut 660: 22 kW-E-Motor 400V, S6, CEE 32A, 4 m Stirnvorschub und Restholzauswurf	5550
M7066NE1	E15-460 3x 460V, 60Hz	PowerCut 660: 15 kW-E-Motor 460V/60Hz. 4 m Stirnvorschub und Restholzauswurf. Ausschließlich geeignet für USA/CAN! Details siehe Anhang B. Die Maschine wird mit 3x460V/60 Hz-Antrieb, CSA-zertifiziertem E-Motor von Wattdrive und Schalter mit UL- oder CSA-zertifizierten Teilen für die Field Evaluation durch den Kunden in den USA oder die Sonderinspektion in Kanada angeboten	5600
M7068C	E30 Turbo 3x 400V, 50Hz	PowerCut 660: 30 kW-E-Motor 400V, S6, CEE 63A für ca. 30% mehr Sägeleistung, 4 m Stirnvorschub und Restholzauswurf. Ölkühler serienmäßig	5600

Spalteinheit: AutoSplit 650

Zur elektronisch gesteuerten Produktion von feinen Holzscheiten aus Stämmen bis Ø 65 cm. Achtung! Maschine ohne Podest und Aufstieg. Zur Erfüllung der EU-Sicherheitsvorschriften und CE-Kennzeichnung ist die Verwendung eines Einzel- oder Anlagen-Bedienerpodest erforderlich. Details siehe Anhang A.

Artikel Nr.	Type	Antrieb	Gewicht kg
M7087	E22-400 3x 400V, 50Hz	AutoSplit 650: 22 kW-E-Motor 400V, S6, CEE 32A, SPS-Steuerung mit Touchscreen, automatische Zentralschmierung, Kabelfernbedienung, 3 doppelwirkende Förderband-Anschlüsse, Einzugsband mit Blechstollen. Achtung! CE-Kennzeichnung nur in Verbindung mit dem optionalen Bediener-Podest E-Antrieb: mit Motorschutzschalter und Phasenwender	2320
M7087NE1	E15-460 3x 460V, 60Hz	AutoSplit 650: 15 kW-E-Motor 460V/60Hz. Kabelfernbedienung, 3 doppelwirkende Förderband-Anschlüsse. Achtung! CE-Kennzeichnung nur in Verbindung mit dem optionalen Bediener-Podest, Einzugsband mit Blechstollen. Ausschließlich geeignet für USA/CAN! Details siehe Anhang B. Die Maschine wird mit 3x460V/60 Hz-Antrieb, CSA-zertifiziertem E-Motor von Wattdrive und Schalter mit UL- oder CSA-zertifizierten Teilen für die Field Evaluation durch den Kunden in den USA oder die Sonderinspektion in Kanada angeboten	2260
M7088	E30-400 3x 400V, 50Hz	AutoSplit 650 Turbo: 30 kW-E-Motor, 400V, S6, CEE63A, SPS-Steuerung mit Touchscreen, automatische Zentralschmierung, Kabelfernbedienung, 3 doppelwirkende Förderband-Anschlüsse, Einzugsband mit Blechstollen. Achtung! CE-Kennzeichnung nur mit optionalen Bediener-Podest E-Antrieb: mit Motorschutzschalter und Phasenwender	2370
M7088NE1	E22-460 3x 460V, 60Hz	AutoSplit 650 Turbo: 22 kW-E-Motor, 460V, S1, SPS-Steuerung mit Touchscreen, automatische Zentralschmierung, Kabelfernbedienung, 3 doppelwirkende Förderband-Anschlüsse, Einzugsband mit Blechstollen. Achtung! CE-Kennzeichnung nur mit optionalen Bediener-Podest. Ausschließlich geeignet für USA/CAN! Details siehe Anhang B. Die Maschine wird mit 3x460V/60 Hz-Antrieb, CSA-zertifiziertem E-Motor von Wattdrive und Schalter mit UL- oder CSA-zertifizierten Teilen für die Field Evaluation durch den Kunden in den USA oder die Sonderinspektion in Kanada angeboten	2370

Sägespalter

PowerCut: Sonderausstattung

Erleichtern Sie sich den Alltag mit einer Reihe von praktischen Ausstattungsmöglichkeiten.

Artikel Nr.	Beschreibung	Gewicht kg
C (SO1298)	Ölkühler für Dauerbetrieb (ab 4 Stunden) oder bei Einsatz über 30°C Außentemperatur empfohlen. Vorteil: längere Lebensdauer der Hydraulikkomponenten durch geringeren Verschleiß, passend für AutoCut / PowerCut 650	15
B (SO1091)	Bedienerseitiger Aufbau des Querförderers	1
L (SO1260)	Aufpreis 6 m Stirnvorschub	900

OPTIONAL

PowerCut: Zubehör

Praktisches Zubehör für mehr Leistung und Komfort bei der Holzarbeit.

Artikel Nr.	Beschreibung
F0001866	Tankheizung 230V, empfohlen bei regelmäßigen Umgebungstemperaturen unter 0°C Vorteil: stark verringerter Verschleiß im Hydrauliksystem
F0004279	Sonnendach über Bedienpult
F0004795	LED-Arbeitsbeleuchtung für den Sägebereich, 10-30V
F0004794	LED-Arbeitsbeleuchtung für den Sägebereich, 230V, nicht geeignet für USA/CAN!
F0004588	Überdachung Stirnvorschub 4m
F0004589	Überdachung Stirnvorschub 6m

OPTIONAL

PowerCut: Service-Verschleißteile

Original POSCH Ersatzteile überzeugen Sie mit Passgenauigkeit, höchster Qualität und Sicherheit.

Artikel Nr.	Beschreibung
Z1350107	Kette
Z1370107	Schwert
F0003508	Wartungs-Kit Kettensäge: 1 Schwert, 3 Ketten, 1 Antriebskettenrad
F0003509	Service-Kit (1.000 h) PowerCut: Filtereinsatz und Sägekopfwartung

OPTIONAL

Sägespalter

AutoSplit: Zubehör

Praktisches Zubehör zur Brennholzaufbereitung.

OPTIONAL

Artikel Nr.	Beschreibung
F0001898	Tankheizung 230V, erforderlich beim Betrieb bei Umgebungstemperaturen unter 0° C. Vorteil: verbesserter Anlauf der Maschine sowie stark verringerter Verschleiß im Hydrauliksystem

AutoSplit: Service- Verschleißteile

Original POSCH Ersatzteile überzeugen Sie mit Passgenauigkeit, höchster Qualität und Sicherheit.

OPTIONAL

Artikel Nr.	Beschreibung
F0003566	Service-Kit (1.000 h) AutoSplit 600, Filtereinsätze und Gummipuffer
F0003872	Service-Kit (1.000 h) AutoSplit 650, Filtereinsätze und Gummipuffer
F0004427	Umbausatz verstärkter Einzugsgurt mit Blechstollen AutoSplit 650 passend für M7085, M7086. Serienmäßig bei M7087, M7088
F0004375	Einzugsgurt AutoSplit 650 passend für M7085, M7086

Antriebsaggregate

Wählen Sie ein Antriebsaggregat für Ihren Bedarf!

OPTIONAL

Artikel Nr.	Beschreibung	Gewicht kg
F0003930	Zapfwellenaggregat 30 kVA zum Antrieb einer Grundmaschine (PowerCut K 650/K-660 oder AutoSplit 650). Inkl. Dreipunktaufhängung und Zugmaulaufnahme. Erforderliche Schlepperleistung mind. 35 kW bei Zapfwelldrehzahl 450 U/min. Achtung! Gelenkwelle (Z2000653) erforderlich	270
Z2000653	Gelenkwelle Walterscheid W-Line	12
F0003901	Zapfwellenaggregat 60 kVA zum Antrieb der Gesamtanlage (PowerCut K-650/K-660 bzw. AutoSplit 650). Inkl. Dreipunktaufhängung und Zugmaulaufnahme. Erforderliche Schlepperleistung mind. 70 kW bei Zapfwelldrehzahl 450 U/min. Achtung! Gelenkwelle (Z1930080) erforderlich	330
Z1930080	Gelenkwelle Walterscheid W-Line	20

Sägespalter

Podeste zur Einzel- oder Gesamtanlage

Wählen Sie aus den unterschiedlichen Podestvarianten. Zur Erfüllung der EU-Sicherheitsvorschriften und CE-Kennzeichnung ist die Verwendung eines Einzel- oder Anlagen-Bedienerpodest erforderlich. Details siehe Anhang A.

ERFORDBERLICH

Artikel Nr.	Beschreibung
F0004263	Bediener-Podest für die Gesamtanlage in offener Anordnung mit Stirnvorschub 4 m – Breite ca. 0,7 m, inklusive Abrutschsicherung, Tür mit Sicherheitsschaltung und schmutzdurchlässige sowie rutschfreie Gitterrostböden
F0004263L	Bediener-Podest für die Gesamtanlage in offener Anordnung mit Stirnvorschub 6 m – Breite ca. 0,7 m, inklusive Abrutschsicherung, Tür mit Sicherheitsschaltung und schmutzdurchlässige sowie rutschfreie Gitterrostböden
F0004265	Bediener-Podest für die Gesamtanlage in U-Anordnung mit zusätzlichem Podest für Stirnvorschub 4 m – Breite ca. 0,7 m, inklusive Abrutschsicherung, Tür mit Sicherheitsschaltung und schmutzdurchlässige sowie rutschfreie Gitterrostböden
F0004265L	Bediener-Podest für die Gesamtanlage in U-Anordnung mit zusätzlichem Podest für Stirnvorschub 6 m – Breite ca. 0,7 m, inklusive Abrutschsicherung, Tür mit Sicherheitsschaltung und schmutzdurchlässige sowie rutschfreie Gitterrostböden
F0003902	Bediener-Podest inklusive Abrutschsicherung, Tür mit Sicherheitsschaltung und schmutzdurchlässige sowie rutschfreie Gitterrostböden passend für AutoSplit. Nur bei separater Anwendung des AutoSplit erforderlich

Förderband

Förderbänder

Wählen Sie das richtige Förderband nach Auswurfhöhe.

OPTIONAL

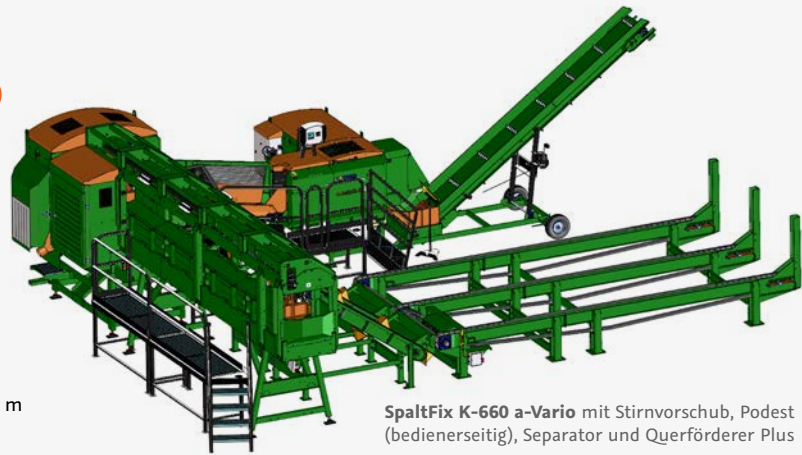
Artikel Nr.	Beschreibung	Auswurfhöhe max. m	Gewicht kg
F0003817	Förderband FSX 2 m, Antrieb über Schlepperhydraulik, Hydraulikmuffe Baugröße 3, Literleistung max. 16 l/min, Schwenkung manuell	1,3	430
F0003591	Förderband FSX 4 m, Antrieb über Schlepperhydraulik, Hydraulikmuffe Baugröße 3, Literleistung max. 16 l/min, Förderband-Neigung über Seilwinde verstellbar, Schwenkung manuell, für Auswurfhöhen von 1,4 - 2,9 m	1,4 - 2,9	566
F0003593	Förderband FSX 5 m, Antrieb über Schlepperhydraulik, Hydraulikmuffe Baugröße 3, Literleistung max. 16 l/min, Förderband-Neigung über Seilwinde verstellbar, Schwenkung manuell, für Auswurfhöhen von 1,6 - 3,5 m	1,6 - 3,5	620
F0003968	Förderband FSX 6 m, Antrieb über Schlepperhydraulik, Hydraulikmuffe Baugröße 3, Literleistung max. 16 l/min, Förderband-Neigung mit kundenseitigem Hebezeug einstellbar, Schwenkung manuell, für Auswurfhöhen von 2,5 - 3,9 m	2,5 - 3,9	850
F0003969	Förderband FSX 8 m, Antrieb über Schlepperhydraulik, Hydraulikmuffe Baugröße 3, Literleistung max. 16 l/min, Förderband-Neigung mit kundenseitigem Hebezeug einstellbar, Schwenkung manuell, für Auswurfhöhen von 3,0 - 5,0 m	3,0 - 5,0	970
S (SO1173)	Schwenkeinrichtung hydraulisch		25
N (SO1258)	Neigungsverstellung hydraulisch für FSX 6 m, FSX 8 m		15



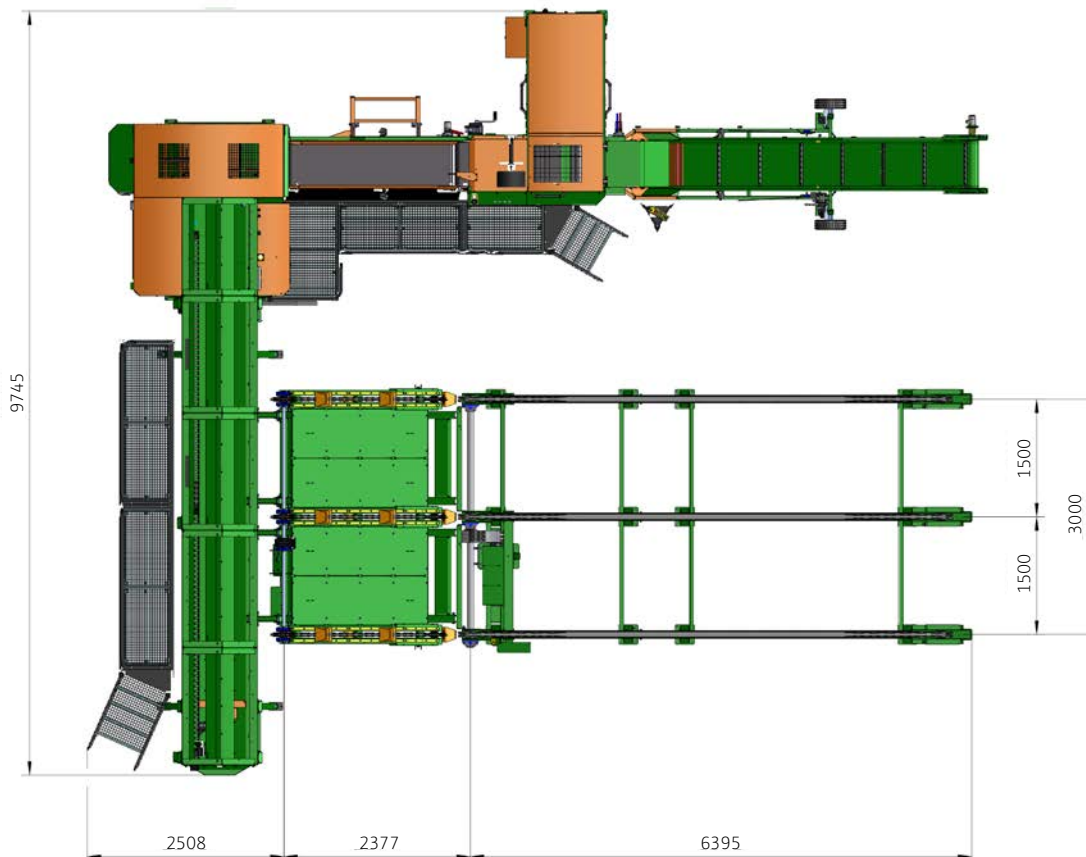
SpaltFix K-660 a-Vario

U-Form

- Artikel Nr. M7066 PowerCut inkl. Stirnvorschub 4 m
- Artikel Nr. M7087 AutoSplit 650
- optional Artikel Nr. F0004265 Bedienerpodest in U-Form
- optional Artikel Nr. F0003693S Separator 4kW-400V 3 m-3 Strang
- optional Artikel Nr. F0003694 Querförderer für ~ 20 fm Holz, 3 x 6 m
- Artikel Nr. F0003593 Förderband 5 m



SpaltFix K-660 a-Vario mit Stirnvorschub, Podest (bedienerseitig), Separator und Querförderer Plus



Stammbeschickung

Längsförderer 41

Wählen Sie abhängig von Stammlänge aus unterschiedlichen Ausführungen – für Stammdurchmesser bis 41 cm. Der Hydraulikantrieb erfolgt über den Sägespalter SpaltFix. Die maximale Stammlänge ist abhängig von der Wahl des Querförderers.

Artikel Nr.	Beschreibung	Gewicht kg
F0004297	Kettenförderer 3 m, Standmodell, min. Stammlänge 1,0 m.	340
F0004298	Kettenförderer 4 m, Standmodell, min. Stammlänge 1,0 m.	480
S (SO1199)	Stammbeschickungshöhe passend zu PowerCut S-415	1
SY (SO1200)	Stammbeschickungshöhe passend zu SpaltFix S-377 Multi, S-415 Multi stationär	1
F0003310	Walzenförderer 3 m Standmodell inkl. Füllbleche zwischen den Walzen, Walzenabstand 75 cm, min. Stammlänge 1 m, die maximale Stammlänge ist abhängig von der Wahl des Querförderers.	880
F0003309	Walzenförderer 4 m Standmodell inkl. Füllbleche zwischen den Walzen, Walzenabstand 75 cm, min. Stammlänge 1 m, die maximale Stammlänge ist abhängig von der Wahl des Querförderers.	1070
F0003311	Walzenförderer 5 m Standmodell inkl. Füllbleche zwischen den Walzen, Walzenabstand 75 cm, min. Stammlänge 1 m, die maximale Stammlänge ist abhängig von der Wahl des Querförderers.	1300

Querförderer

Wählen Sie ergänzend zum gewählten Längsförderer den passenden Querförderer. Bitte beachten Sie die max. Beladungsmengen - diese ist unabhängig von der Anzahl der Kettenstränge.

Artikel Nr.	Beschreibung	Stammlänge max. m	B m	C m	Anzahl Kettenstränge	Gewicht kg
F0004098	Querförderer 1,5 m - 2 Stränge zu je 2,2 m zu Längsförderer 3 m, für Stammlängen von 1,7 - 2,0 m. Max. Belastung 2,6 fm bzw. 1,5 t/m	1,7 - 2,0	2,2	1,5	2	480
F0004099	Querförderer 1,5 m - 2 Stränge zu je 3,2 m zu Längsförderer 3 m, für Stammlängen von 1,7 - 2,0 m. Max. Belastung 3,8 fm bzw. 1,5 t/m	1,7 - 2,0	3,2	1,5	2	620
F0004100	Querförderer 1,5 m - 2 Stränge zu je 4,2 m zu Längsförderer 3 m, für Stammlängen von 1,7 - 2,0 m. Max. Belastung 5 fm bzw. 1,5 t/m	1,7 - 2,0	4,2	1,5	2	780
F0004101	Querförderer 1,5 m - 2 Stränge zu je 6,2 m zu Längsförderer 3 m, für Stammlängen von 1,7 - 2,0 m. Max. Belastung 7,4 fm bzw. 1,5 t/m	1,7 - 2,0	6,2	1,5	2	950
F0004102	Querförderer 2,25 m - 3 Stränge zu je 2,2 m zu Längsförderer 3 m, für Stammlängen von 1,0 - 3,0 m. Max. Belastung 2,6 fm bzw. 1,5 t/m	1,0 - 3,0	2,2	1,5/0,75	3	640
F0004103	Querförderer 2,25 m - 3 Stränge zu je 3,2 m zu Längsförderer 3 m, für Stammlängen von 1,0 - 3,0 m. Max. Belastung 3,8 fm bzw. 1,5 t/m	1,0 - 3,0	3,2	1,5/0,75	3	850
F0004104	Querförderer 2,25 m - 3 Stränge zu je 4,2 m zu Längsförderer 3 m, für Stammlängen von 1,0 - 3,0 m. Max. Belastung 5 fm bzw. 1,5 t/m.	1,0 - 3,0	4,2	1,5/0,75	3	1160
F0004105	Querförderer 2,25 m - 3 Stränge zu je 6,2 m zu Längsförderer 3 m, für Stammlängen von 1,0 - 3,0 m. Max. Belastung 7,4 fm bzw. 1,5 t/m.	1,0 - 3,0	6,2	1,5/0,75	3	1270

Stammbeschickung

Querförderer

Wählen Sie ergänzend zum gewählten Längsförderer den passenden Querförderer. Bitte beachten Sie die max. Beladungsmengen - diese ist unabhängig von der Anzahl der Kettenstränge.

Artikel Nr.	Beschreibung	Stammlänge max. m	B m	C m	Anzahl Kettenstränge	Gewicht kg
F0004106	Stationärer Querförderer 3 m - 3 Stränge zu je 2,2 m zu Längsförderer 4 m, für Stammlängen von 2,0 - 4,0 m. Max. Belastung 2,6 fm bzw. 1,5 t/m. Ausschließlich passend zu Spaltfix K-650 Vario mobil. Option QY & Q3 erforderlich!	2,0 - 4,0	2,2	1,5/1,5	3	780
F0004107	Stationärer Querförderer 3 m - 3 Stränge zu je 3,2 m zu Längsförderer 4 m, für Stammlängen von 2,0 - 4,0 m. Max. Belastung 3,8 fm bzw. 1,5 t/m. Ausschließlich passend zu Spaltfix K-650 Vario mobil. Option QY & Q3 erforderlich!	2,0 - 4,0	3,2	1,5/1,5	3	1054
F0004108	Stationärer Querförderer 3 m - 3 Stränge zu je 4,2 m zu Längsförderer 4 m, für Stammlängen von 2,0 - 4,0 m. Max. Belastung 5 fm bzw. 1,5 t/m. Ausschließlich passend zu Spaltfix K-650 Vario mobil. Option QY & Q3 erforderlich!	2,0 - 4,0	4,2	1,5/1,5	3	1200
F0004109	Stationärer Querförderer 3 m - 3 Stränge zu je 6,2 m zu Längsförderer 4 m, für Stammlängen von 2,0 - 4,0 m. Max. Belastung 7,4 fm bzw. 1,5 t/m. Ausschließlich passend zu Spaltfix K-650 Vario mobil. Option QY & Q3 erforderlich!	2,0 - 4,0	6,2	1,5/1,5	3	1620
F0004110	Querförderer 3,75 m - 4 Stränge zu je 2,2 m zu Längsförderer 5 m, für Stammlängen von 1,0 - 5,0 m. Max. Belastung 2,6 fm bzw. 1,5 t/m.	1,0 - 5,0	2,2	1,5/1,5/0,7 5	4	850
F0004111	Querförderer 3,75 m - 4 Stränge zu je 3,2 m zu Längsförderer 5 m, für Stammlängen von 1,0 - 5,0 m. Max. Belastung 3,8 fm bzw. 1,5 t/m.	1,0 - 5,0	3,2	1,5/1,5/0,7 5	4	1300
F0004112	Querförderer 3,75 m - 4 Stränge zu je 4,2 m zu Längsförderer 5 m, für Stammlängen von 1,0 - 5,0 m. Max. Belastung 6,3 fm bzw. 1,5 t/m.	1,0 - 5,0	4,2	1,5/1,5/0,7 5	4	1410
F0004113	Querförderer 3,75 m - 4 Stränge zu je 6,2 m zu Längsförderer 5 m, für Stammlängen von 1,0 - 5,0 m. Max. Belastung 7,4 fm bzw. 1,3 t/m.	1,0 - 5,0	6,2	1,5/1,5/0,7 5	4	1690
B (SO1091)	Bedienerseitiger Aufbau des Querförderers					1
S (SO1209)	Stammbeschickungshöhe passend zu PowerCut S-415, K-650, K-660 stationär					1
SY (SO1200)	Stammbeschickungshöhe passend zu SpaltFix S-377 Multi, S-415 Multi stationär					1
QY (SO1440)	Stammbeschickungshöhe passend zu SpaltFix K-440 mobil					100
SQY (SO1441)	Stammbeschickungshöhe passend zu SpaltFix K-540 mobil, K-650 Vario mobil					100

OPTIONAL



Stammbeschickung

Sonderausstattung zu Querförderer

Nur bei Erstausrüstung möglich, inkl. Montage.

Artikel Nr.	Beschreibung	Gewicht kg
X2 (SO1201)	Aufpreis für Füllbleche zwischen Kettensträngen und Reinigungswanne. Passend zu Querförderer B: 2,2 m	200
X3 (SO1202)	Aufpreis für Füllbleche zwischen Kettensträngen und Reinigungswanne. Passend zu Querförderer B: 3,2 m	300
X4 (SO1203)	Aufpreis für Füllbleche zwischen Kettensträngen und Reinigungswanne. Passend zu Querförderer B: 4,2 m	400
X6 (SO1204)	Aufpreis für Füllbleche zwischen Kettensträngen und Reinigungswanne. Passend zu Querförderer B: 6,2 m	600
R (SO1148)	Reinigungsband für Querförderer. Achtung! Serienmäßige Reinigungswanne entfällt. Option X erforderlich	140
SOXXX (SO1205)	Aufpreis für zusätzlichen Kettenstrang, Abstand mind. 0,75 m	100
SOYYY (SO1206)	Aufpreis pro Meter Kettenstrang-Verlängerung, Länge (B) max. 6,2 m	1

OPTIONAL

Separator

Wählen Sie ergänzend zum gewählten Längsförderer den passenden Separator. Der Antrieb erfolgt über einen maschinenunabhängigen Elektroantrieb mit Planetengetriebemotor.

Artikel Nr.	Beschreibung	Stammlänge max. m	A m	Gewicht kg
F0003693	Separator passend zu Stamm-Längsförderer 4 m, für Stammlängen von 2,0 - 4,0 m. Antrieb über 4 kW-E-Motor 400V, S6, CEE 16A, Kabelfernbedienung 10 m	2,0 - 4,0		1400
F0003822	Separator passend zu Stamm-Längsförderer 5 bzw. 6 m, für Stammlängen von 2,0 - 6,0 m. Antrieb über 4 kW-E-Motor 400V, S6, CEE 16A, Kabelfernbedienung 10 m	2,0 - 6,0		1860
S (SO1209)	Stammbeschickungshöhe passend zu PowerCut S-415, K-650, K-660 stationär			1
SY (SO1200)	Stammbeschickungshöhe passend zu SpaltFix S-377 Multi, S-415 Multi stationär			1
J (SO1305)	Joy-Stick Kabinensteuerung passend für K-650 Vario mit Kabine, K-650 Vario mobil			1
NE1 (SO1297)	Antrieb über 4KW-E-Motor 3x460V, 60Hz. Ausschließlich geeignet für USA / CAN!			1

OPTIONAL

Stammbeschickung

Querförderer PLUS

Wählen Sie ergänzend zum Separator den passenden Querförderer PLUS. Der Antrieb erfolgt über einen maschinenunabhängigen Elektroantrieb mit Planetengetriebemotor. Bitte beachten Sie die max. Beladungsmengen - diese ist unabhängig von der Anzahl der Kettenstränge.

Artikel Nr.	Beschreibung	Stammlänge max. m	B m	C m	Anzahl Kettenstränge	Gewicht kg
F0003694	Querförderer für ~20 fm Holz bzw. 4 t/m, für Stammlängen von 2,0 - 4,0 m. Antrieb über 4 kW-E-Motor 400V, S6, CEE 16A, Kabelfernbedienung 10 m	2,0 - 4,0	6	1,5/1,5	3	2200
F0003694L	Querförderer für ~30 fm Holz bzw. 4 t/m, für Stammlängen von 2,0 - 4,0 m. Antrieb über 4 kW-E-Motor 400V, S6, CEE 16A, Kabelfernbedienung 10 m	2,0 - 4,0	9	1,5/1,5	3	2550
F0003694XL	Querförderer für ~40 fm Holz bzw. 4 t/m, für Stammlängen von 2,0 - 4,0 m. Antrieb über 4 kW-E-Motor 400V, S6, CEE 16A, Kabelfernbedienung 10 m	2,0 - 4,0	12	1,5/1,5	3	3200
F0003821	Querförderer für ~30 fm Holz bzw. 6 t/m, für Stammlängen von 2,0 - 6,0 m, Antrieb über 4 kW-E-Motor 400V, S6, CEE 16A, Kabelfernbedienung 10 m	2,0 - 6,0	6	1,5/1,5/1,5	4	2620
F0003821L	Querförderer für ~45 fm Holz bzw. 6 t/m, für Stammlängen von 2,0 - 6,0 m. Antrieb über 4 kW-E-Motor 400V, S6, CEE 16A, Kabelfernbedienung 10 m	2,0 - 6,0	9	1,5/1,5/1,5	4	3500
F0003821XL	Querförderer für ~60 fm Holz bzw. 6 t/m, für Stammlängen von 2,0 - 6,0 m. Antrieb über 4 kW-E-Motor 400V, S6, CEE 16A, Kabelfernbedienung 10 m	2,0 - 6,0	12	1,5/1,5/1,5	4	4210
J (SO1305)	Joy-Stick Kabinensteuerung passend für K-650 Vario mit Kabine, K-650 Vario mobil					1
NE1 (SO1300)	Antrieb über 4KW-E-Motor 3x460V, 60Hz. Ausschließlich geeignet für USA / CAN!					1

OPTIONAL



Stammbeschickung

Längsförderer 65

Wählen Sie abhängig von Stammlänge aus unterschiedlichen Ausführungen – für Stammdurchmesser bis 65 cm. Der Hydraulikantrieb erfolgt über den Sägespalter SpaltFix. Die maximale Stammlänge ist abhängig von der Wahl des Querförderers.

Artikel Nr.	Beschreibung	Gewicht kg
F0003487	Doppel-Kettenförderer 4 m, Standmodell inkl. Reinigungswanne, min. Stammlänge 1 m, die maximale Stammlänge ist abhängig von der Wahl des Querförderers	1200
F0003488	Doppel-Kettenförderer 5 m, Standmodell inkl. Reinigungswanne, min. Stammlänge 1 m, die maximale Stammlänge ist abhängig von der Wahl des Querförderers	1480
F0003619	Doppel-Kettenförderer 6 m, Standmodell inkl. Reinigungswanne, min. Stammlänge 1 m, die maximale Stammlänge ist abhängig von der Wahl des Querförderers	1710
S (SO1207)	Stammbeschickungshöhe passend zu PowerCut K-650	

Querförderer

Wählen Sie ergänzend zum gewählten Längsförderer den passenden Querförderer. Bitte beachten Sie die max. Beladungsmengen - diese ist unabhängig von der Anzahl der Kettenstränge.

Artikel Nr.	Beschreibung	Stammlänge max. m	B m	C m	Anzahl Kettenstränge	Gewicht kg
F0004098	Querförderer 1,5 m - 2 Stränge zu je 2,2 m zu Längsförderer 3 m, für Stammlängen von 1,7 - 2,0 m. Max. Belastung 2,6 fm bzw. 1,5 t/m	1,7 - 2,0	2,2	1,5	2	480
F0004099	Querförderer 1,5 m - 2 Stränge zu je 3,2 m zu Längsförderer 3 m, für Stammlängen von 1,7 - 2,0 m. Max. Belastung 3,8 fm bzw. 1,5 t/m	1,7 - 2,0	3,2	1,5	2	620
F0004100	Querförderer 1,5 m - 2 Stränge zu je 4,2 m zu Längsförderer 3 m, für Stammlängen von 1,7 - 2,0 m. Max. Belastung 5 fm bzw. 1,5 t/m	1,7 - 2,0	4,2	1,5	2	780
F0004101	Querförderer 1,5 m - 2 Stränge zu je 6,2 m zu Längsförderer 3 m, für Stammlängen von 1,7 - 2,0 m. Max. Belastung 7,4 fm bzw. 1,5 t/m	1,7 - 2,0	6,2	1,5	2	950
F0004102	Querförderer 2,25 m - 3 Stränge zu je 2,2 m zu Längsförderer 3 m, für Stammlängen von 1,0 - 3,0 m. Max. Belastung 2,6 fm bzw. 1,5 t/m	1,0 - 3,0	2,2	1,5/0,75	3	640
F0004103	Querförderer 2,25 m - 3 Stränge zu je 3,2 m zu Längsförderer 3 m, für Stammlängen von 1,0 - 3,0 m. Max. Belastung 3,8 fm bzw. 1,5 t/m	1,0 - 3,0	3,2	1,5/0,75	3	850
F0004104	Querförderer 2,25 m - 3 Stränge zu je 4,2 m zu Längsförderer 3 m, für Stammlängen von 1,0 - 3,0 m. Max. Belastung 5 fm bzw. 1,5 t/m.	1,0 - 3,0	4,2	1,5/0,75	3	1160
F0004105	Querförderer 2,25 m - 3 Stränge zu je 6,2 m zu Längsförderer 3 m, für Stammlängen von 1,0 - 3,0 m. Max. Belastung 7,4 fm bzw. 1,5 t/m.	1,0 - 3,0	6,2	1,5/0,75	3	1270
F0004106	Stationärer Querförderer 3 m - 3 Stränge zu je 2,2 m zu Längsförderer 4 m, für Stammlängen von 2,0 - 4,0 m. Max. Belastung 2,6 fm bzw. 1,5 t/m. Ausschließlich passend zu Spaltfix K-650 Vario mobil. Option QY & Q3 erforderlich!	2,0 - 4,0	2,2	1,5/1,5	3	780
F0004107	Stationärer Querförderer 3 m - 3 Stränge zu je 3,2 m zu Längsförderer 4 m, für Stammlängen von 2,0 - 4,0 m. Max. Belastung 3,8 fm bzw. 1,5 t/m. Ausschließlich passend zu Spaltfix K-650 Vario mobil. Option QY & Q3 erforderlich!	2,0 - 4,0	3,2	1,5/1,5	3	1054

Stammbeschickung

Querförderer

Wählen Sie ergänzend zum gewählten Längsförderer den passenden Querförderer. Bitte beachten Sie die max. Beladungsmengen - diese ist unabhängig von der Anzahl der Kettenstränge.

Artikel Nr.	Beschreibung	Stammlänge max. m	B m	C m	Anzahl Kettenstränge	Gewicht kg
F0004108	Stationärer Querförderer 3 m - 3 Stränge zu je 4,2 m zu Längsförderer 4 m, für Stammlängen von 2,0 - 4,0 m. Max. Belastung 5 fm bzw. 1,5 t/m. Ausschließlich passend zu Spaltfix K-650 Vario mobil. Option QY & Q3 erforderlich!	2,0 - 4,0	4,2	1,5/1,5	3	1200
F0004109	Stationärer Querförderer 3 m - 3 Stränge zu je 6,2 m zu Längsförderer 4 m, für Stammlängen von 2,0 - 4,0 m. Max. Belastung 7,4 fm bzw. 1,5 t/m. Ausschließlich passend zu Spaltfix K-650 Vario mobil. Option QY & Q3 erforderlich!	2,0 - 4,0	6,2	1,5/1,5	3	1620
F0004110	Querförderer 3,75 m - 4 Stränge zu je 2,2 m zu Längsförderer 5 m, für Stammlängen von 1,0 - 5,0 m. Max. Belastung 2,6 fm bzw. 1,5 t/m.	1,0 - 5,0	2,2	1,5/1,5/0,7 5	4	850
F0004111	Querförderer 3,75 m - 4 Stränge zu je 3,2 m zu Längsförderer 5 m, für Stammlängen von 1,0 - 5,0 m. Max. Belastung 3,8 fm bzw. 1,5 t/m.	1,0 - 5,0	3,2	1,5/1,5/0,7 5	4	1300
F0004112	Querförderer 3,75 m - 4 Stränge zu je 4,2 m zu Längsförderer 5 m, für Stammlängen von 1,0 - 5,0 m. Max. Belastung 6,3 fm bzw. 1,5 t/m.	1,0 - 5,0	4,2	1,5/1,5/0,7 5	4	1410
F0004113	Querförderer 3,75 m - 4 Stränge zu je 6,2 m zu Längsförderer 5 m, für Stammlängen von 1,0 - 5,0 m. Max. Belastung 7,4 fm bzw. 1,3 t/m.	1,0 - 5,0	6,2	1,5/1,5/0,7 5	4	1690
B (SO1091)	Bedienerseitiger Aufbau des Querförderers					1
S (SO1209)	Stammbeschickungshöhe passend zu PowerCut S-415, K-650, K-660 stationär					1
SY (SO1200)	Stammbeschickungshöhe passend zu SpaltFix S-377 Multi, S-415 Multi stationär					1
QY (SO1440)	Stammbeschickungshöhe passend zu SpaltFix K-440 mobil					100
SQY (SO1441)	Stammbeschickungshöhe passend zu SpaltFix K-540 mobil, K-650 Vario mobil					100

Sonderausstattung zu Querförderer

Nur bei Erstausrüstung möglich, inkl. Montage.

Artikel Nr.	Beschreibung	Gewicht kg
X2 (SO1201)	Aufpreis für Füllbleche zwischen Kettensträngen und Reinigungswanne. Passend zu Querförderer B: 2,2 m	200
X3 (SO1202)	Aufpreis für Füllbleche zwischen Kettensträngen und Reinigungswanne. Passend zu Querförderer B: 3,2 m	300

Stammbeschickung

Sonderausstattung zu Qu erförderer

Nur bei Erstausrüstung möglich, inkl. Montage.

Artikel Nr.	Beschreibung	Gewicht kg
X4 (SO1203)	Aufpreis für Füllbleche zwischen Kettensträngen und Reinigungswanne. Passend zu Qu erförderer B: 4,2 m	400
X6 (SO1204)	Aufpreis für Füllbleche zwischen Kettensträngen und Reinigungswanne. Passend zu Qu erförderer B: 6,2 m	600
R (SO1148)	Reinigungsband für Qu erförderer. Achtung! Serienmäßige Reinigungswanne entfällt. Option X erforderlich	140
SOXXX (SO1205)	Aufpreis für zusätzlichen Kettenstrang, Abstand mind. 0,75 m	100
SOYYY (SO1206)	Aufpreis pro Meter Kettenstrang-Verlängerung, Länge (B) max. 6,2 m	1

OPTIONAL

Separator

Wählen Sie ergänzend zum gewählten Längsförderer den passenden Separator. Der Antrieb erfolgt über einen maschinenunabhängigen Elektroantrieb mit Planetengetriebemotor.

Artikel Nr.	Beschreibung	Stammlänge max. m	A m	Gewicht kg
F0003693	Separator passend zu Stamm-Längsförderer 4 m, für Stammlängen von 2,0 - 4,0 m. Antrieb über 4 kW-E-Motor 400V, S6, CEE 16A, Kabelfernbedienung 10 m	2,0 - 4,0		1400
F0003822	Separator passend zu Stamm-Längsförderer 5 bzw. 6 m, für Stammlängen von 2,0 - 6,0 m. Antrieb über 4 kW-E-Motor 400V, S6, CEE 16A, Kabelfernbedienung 10 m	2,0 - 6,0		1860
S (SO1209)	Stammbeschickungshöhe passend zu PowerCut S-415, K-650, K-660 stationär			1
SY (SO1200)	Stammbeschickungshöhe passend zu SpaltFix S-377 Multi, S-415 Multi stationär			1
J (SO1305)	Joy-Stick Kabinensteuerung passend für K-650 Vario mit Kabine, K-650 Vario mobil			1
NE1 (SO1297)	Antrieb über 4KW-E-Motor 3x460V, 60Hz. Ausschließlich geeignet für USA / CAN!			1

OPTIONAL

Stammbeschickung

Querförderer PLUS

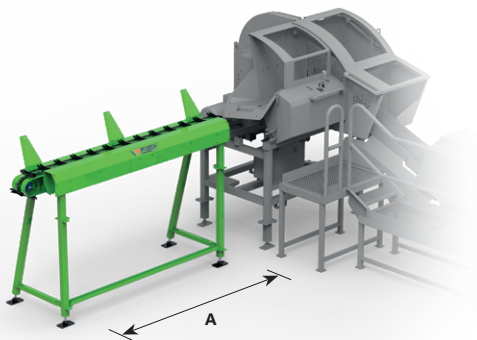
Wählen Sie ergänzend zum Separator den passenden Querförderer PLUS. Der Antrieb erfolgt über einen maschinenunabhängigen Elektroantrieb mit Planetengetriebemotor. Bitte beachten Sie die max. Beladungsmengen - diese ist unabhängig von der Anzahl der Kettenstränge.

Artikel Nr.	Beschreibung	Stammlänge max. m	B m	C m	Anzahl Kettenstränge	Gewicht kg
F0003694	Querförderer für ~20 fm Holz bzw. 4 t/m, für Stammlängen von 2,0 - 4,0 m. Antrieb über 4 kW-E-Motor 400V, S6, CEE 16A, Kabelfernbedienung 10 m	2,0 - 4,0	6	1,5/1,5	3	2200
F0003694L	Querförderer für ~30 fm Holz bzw. 4 t/m, für Stammlängen von 2,0 - 4,0 m. Antrieb über 4 kW-E-Motor 400V, S6, CEE 16A, Kabelfernbedienung 10 m	2,0 - 4,0	9	1,5/1,5	3	2550
F0003694XL	Querförderer für ~40 fm Holz bzw. 4 t/m, für Stammlängen von 2,0 - 4,0 m. Antrieb über 4 kW-E-Motor 400V, S6, CEE 16A, Kabelfernbedienung 10 m	2,0 - 4,0	12	1,5/1,5	3	3200
F0003821	Querförderer für ~30 fm Holz bzw. 6 t/m, für Stammlängen von 2,0 - 6,0 m, Antrieb über 4 kW-E-Motor 400V, S6, CEE 16A, Kabelfernbedienung 10 m	2,0 - 6,0	6	1,5/1,5/1,5	4	2620
F0003821L	Querförderer für ~45 fm Holz bzw. 6 t/m, für Stammlängen von 2,0 - 6,0 m. Antrieb über 4 kW-E-Motor 400V, S6, CEE 16A, Kabelfernbedienung 10 m	2,0 - 6,0	9	1,5/1,5/1,5	4	3500
F0003821XL	Querförderer für ~60 fm Holz bzw. 6 t/m, für Stammlängen von 2,0 - 6,0 m. Antrieb über 4 kW-E-Motor 400V, S6, CEE 16A, Kabelfernbedienung 10 m	2,0 - 6,0	12	1,5/1,5/1,5	4	4210
J (S01305)	Joy-Stick Kabinensteuerung passend für K-650 Vario mit Kabine, K-650 Vario mobil					1
NE1 (S01300)	Antrieb über 4KW-E-Motor 3x460V, 60Hz. Ausschließlich geeignet für USA / CAN!					1

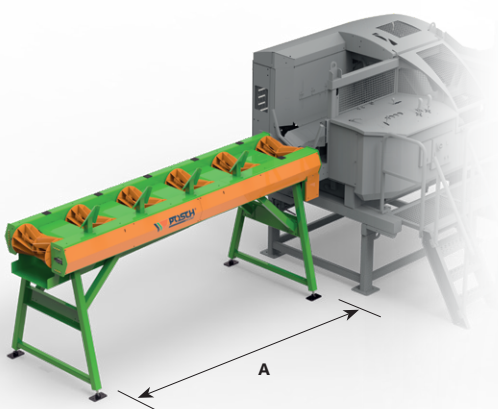
OPTIONAL



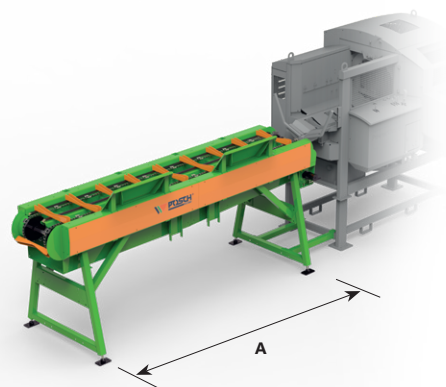
Stammbeschickung Längsförderer



Kettenförderer
Längsförderer 41

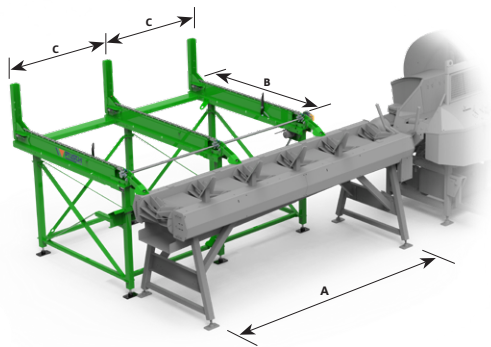


Walzenförderer
Längsförderer 55

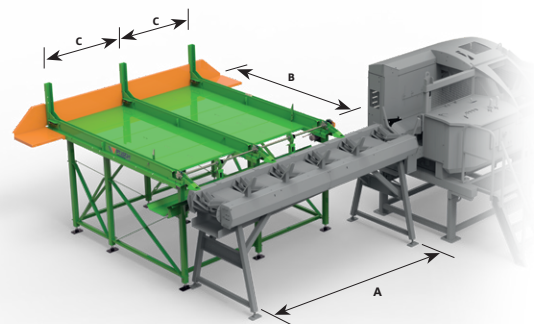


Doppel-Kettenförderer
Längsförderer 65

Stammbeschickung Querförderer

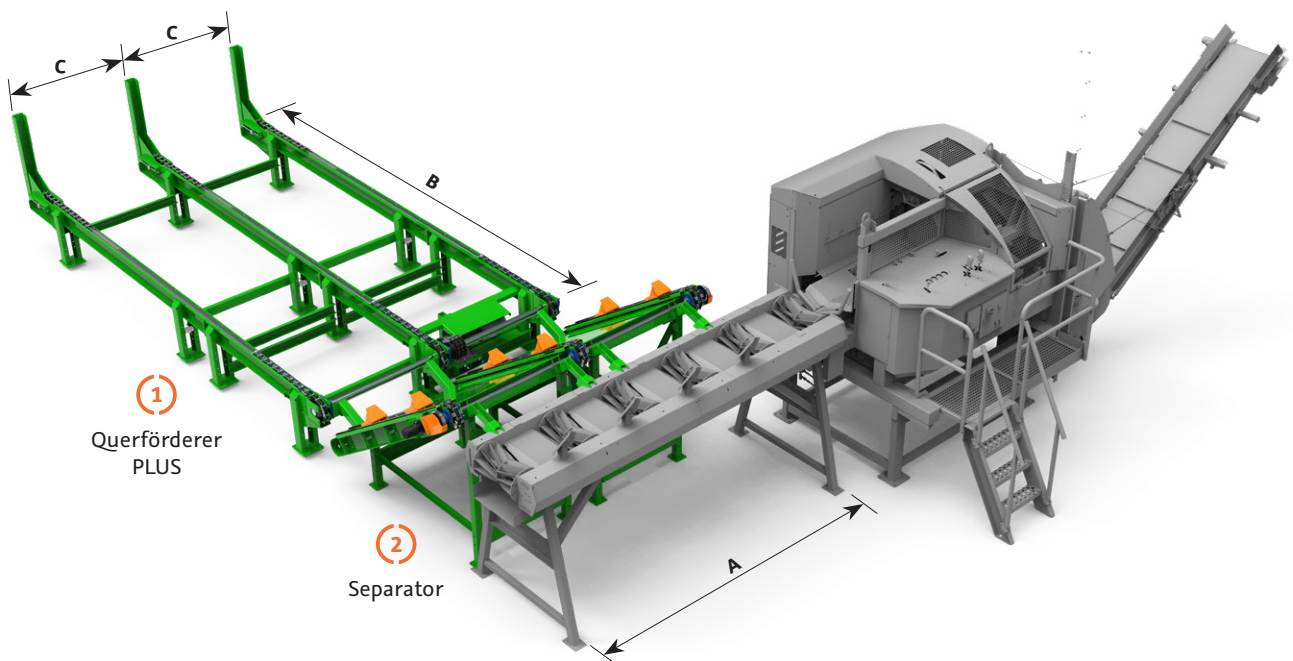


①
Querförderer



②
Querförderer
inklusive Option X

Stammbeschickung Querförderer PLUS mit Separator



Förderbänder FSX



Förderband FSX 4/5

- **Auswurfhöhe** 1,5 – 3,7 m
- **Gurtbreite** 55 cm
- **Gurtbauweise:** Einzelemente geschraubt
- **Luftgummiräder** Ø 40 cm
- **Förderband-Geschwindigkeit** 70 cm/s
- **Förderband-Neigung** mechanisch in Stufen oder hydraulisch stufenlos verstellbar
- **Schwenken des Förderbandes** wahlweise von Hand oder hydraulisch

Förderbänder 4/5 m FSX

Wählen Sie das richtige Förderband nach Auswurfhöhe.

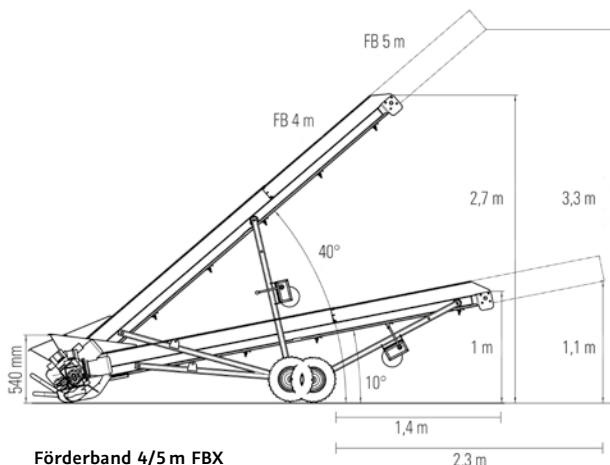
Artikel Nr.	Type	Antrieb	Auswurfhöhe max. m	Gewicht kg
M8192	4 m/E4-400 man. 3x 400V, 50Hz	4 kW-E-Motor 400V, S6, CEE 16A, Förderband-Neigung über Seilwinde verstellbar, Schwenkung manuell	1,4 - 2,9	590
M8197	5 m/E4-400 man. 3x 400V, 50Hz	4 kW-E-Motor 400V, S6, CEE 16A, Förderband-Neigung über Seilwinde verstellbar, Schwenkung manuell	1,6 - 3,5	640

ERFORDERLICH

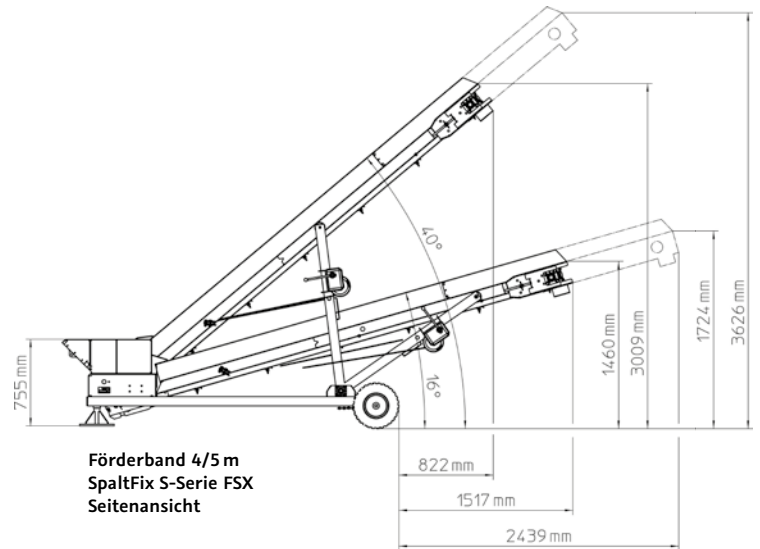


FBX / FSX Förderbänder

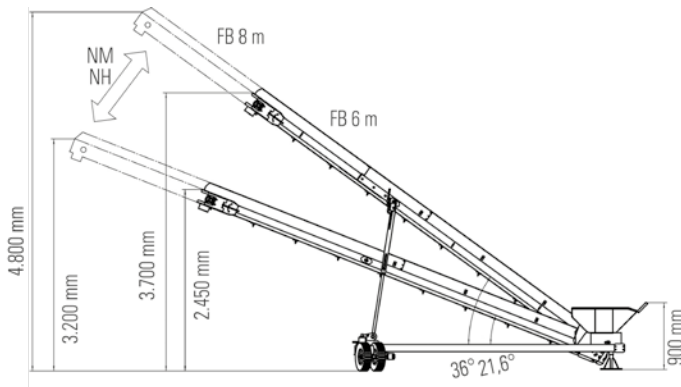
- Förderbänder 4/5 m FBX
- Förderbänder 4/5 m und 6/8 m FSX zu SpaltFix



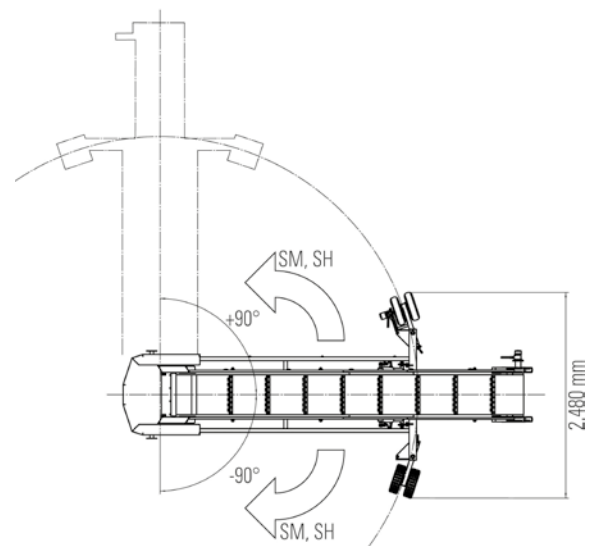
Förderband 4/5 m FBX
Seitenansicht



Förderband 4/5 m
SpaltFix S-Serie FSX
Seitenansicht



Förderband 6/8 m FSX
Seitenansicht



Förderband 6/8 m FSX
Grundriss

Förderbänder FSX



Förderband FSX 6/8

- **Auswurfhöhe** 2,5 – 5 m
- **Gurtbreite** 55 cm
- **Gurtbauweise:** einteiliger Gummigurt
- **Luftgummiräder** Ø 40 cm
- **Förderband-Geschwindigkeit** 70 cm/s
- **Förderband-Neigung** mechanisch in Stufen oder hydraulisch stufenlos verstellbar
- **Schwenken des Förderbandes** wahlweise von Hand oder hydraulisch

Förderbänder 6/8 m FSX

Wählen Sie das richtige Förderband nach Auswurfhöhe.

Artikel Nr.	Type	Antrieb	Auswurfhöhe max. m	Gewicht kg
M8134S	6 m/E4-400 man. 3x 400V, 50Hz	4 kW-E-Motor 400V, S6, CEE 16A, Förderband-Neigung mit kundenseitigem Hebezeug einstellbar, Schwenkung manuell	2,5 - 3,9	810
M8166S	6 m/E5,5-400 hydr. 3x 400V, 50Hz	5,5 kW-E-Motor 400V, S6, CEE 16A, Förderband-Neigung und -Schwenkung hydraulisch	2,5 - 3,9	980
M8143S	8 m/E4-400 man. 3x 400V, 50Hz	4 kW-E-Motor 400V, S6, CEE 16A, Förderband-Neigung mit kundenseitigem Hebezeug einstellbar, Schwenkung manuell	3,0 - 5,0	1015
M8176S	8 m/E5,5-400 hydr. 3x 400V, 50Hz	5,5 kW-E-Motor 400V, S6, CEE 16A, Förderband-Neigung und -Schwenkung hydraulisch	3,0 - 5,0	1152

ERFORDERLICH

Zubehör

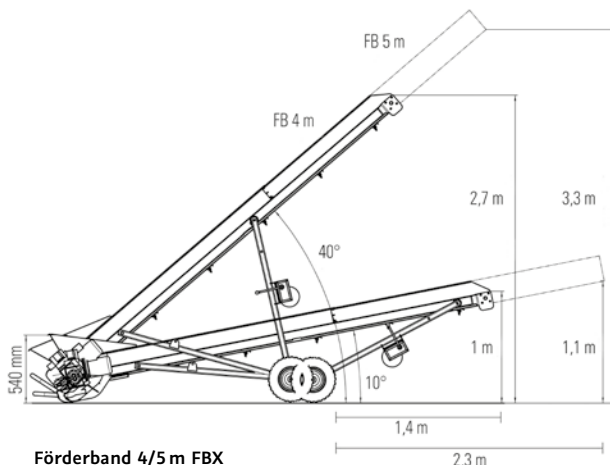
Praktisches Zubehör für mehr Leistung und Komfort bei der Holzarbeit.

Artikel Nr.	Beschreibung
F0002427	Stützräder links und rechts zum Transport, nur bei Schwenkausführung möglich
F0003578	Deichsel, nur bei Schwenkausführung möglich

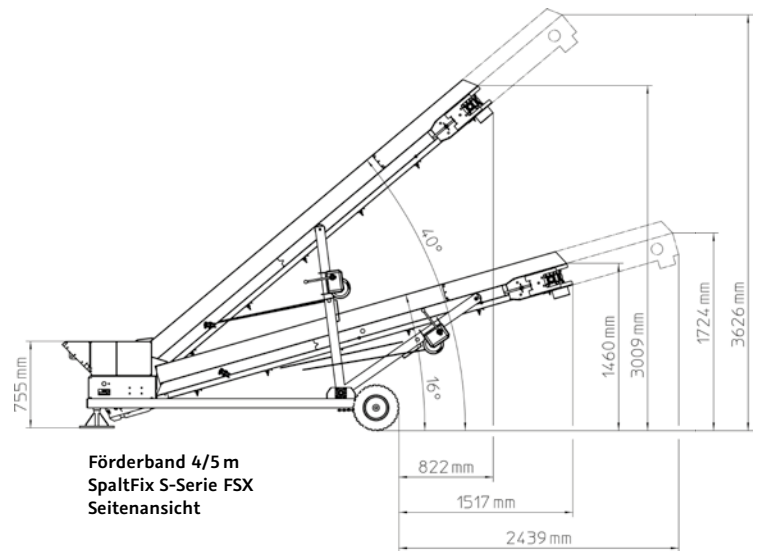
OPTIONAL

FBX / FSX Förderbänder

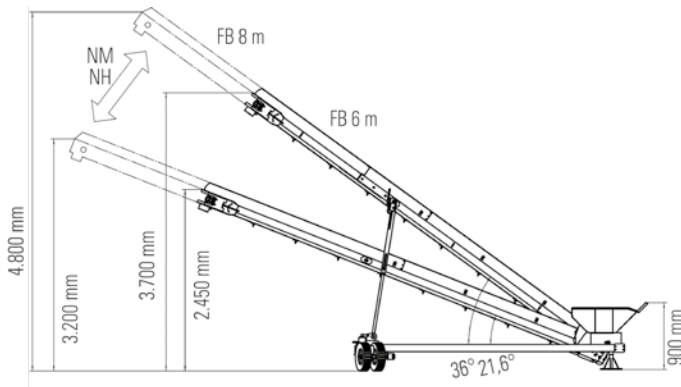
- Förderbänder 4/5 m FBX
- Förderbänder 4/5 m und 6/8 m FSX zu SpaltFix



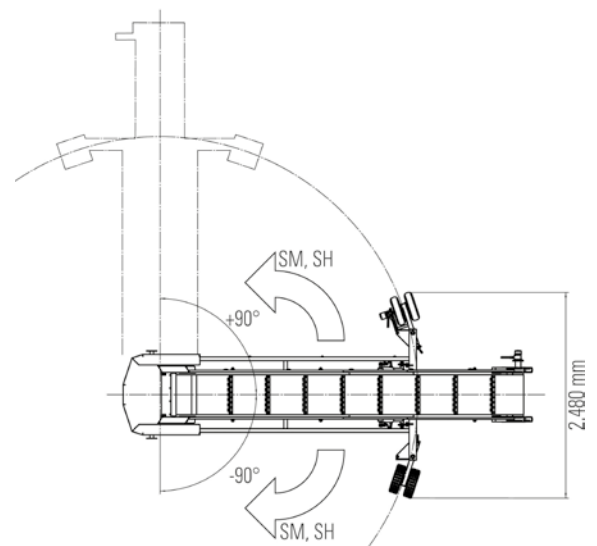
Förderband 4/5 m FBX
Seitenansicht



Förderband 4/5 m
SpaltFix S-Serie FSX
Seitenansicht



Förderband 6/8 m FSX
Seitenansicht



Förderband 6/8 m FSX
Grundriss

LogFix 15



① LogFix 15

LogFix 15

- **Siebweite** 2,5 cm fix
- **Siebfläche** ca. 140 x 53 cm
- **6 rotierende Walzen, Walzendrehzahl** 70 U/min, **Neigung** von 0-10° einstellbar (serienmäßig 0° montiert)
- **Abfalltrichter serienmäßig**
- **Reinigungsleistung** max. 15 srm/h
- **Untergestell höhenverstellbar**
- optionale **draht- und batterie lose Funkfernsteuerung**

LogFix 15

Wählen Sie den richtigen LogFix nach Antriebsart.

Artikel Nr.	Type	Antrieb	Gewicht kg
M8020	E2,2-400 3x 400V, 50Hz	2,2 kW-E-Motor 400V/50Hz, S6, CEE 16A E-Antrieb: mit Motorschutzschalter, Sieb Start/Stop und Phasenwender	780
M8020NE	E2,2-3x200-4 80V-60Hz 3x 200V, 60Hz	2,2 kW-E-Motor 3x200-480V/400V/60Hz, S6, CEE 16A, Start-Stop-Schalter nicht im Lieferumfang enthalten. Ausschließlich geeignet für USA/CAN! Details siehe Anhang B.	779
M8020NE1	E2,2-3x460-6 0Hz 3x 460V, 60Hz	2,2 kW-E-Motor 3x 460V/400V/60Hz, S6, CEE 16A. Ausschließlich geeignet für USA/CAN! Details siehe Anhang B. Die Maschine wird mit 3x460V/60 Hz-Antrieb, CSA-zertifiziertem E-Motor von Wattdrive und Schalter mit UL- oder CSA-zertifizierten Teilen für die Field Evaluation durch den Kunden in den USA oder die Sonderinspektion in Kanada	781
M8021	E2,2-230 230V, 50Hz	2,2 kW-E-Motor 230V/50Hz, S6, CEE 16A E-Antrieb: mit Motorschutzhalter	1246
M8022	PS	Schlepperhydraulik, Hydraulikmuffe für Vor- und Rücklauf der Baugröße 2 notwendig, inkl. Anschlusschläuchen und Hydraulikstecker. Druckloser Rücklauf erforderlich! Max. Förderleistung der Pumpe 15 l/min - 180 bar	1231

ERFORDERLICH

Sonderausstattung

Nur bei Erstausrüstung möglich, inkl. Montage.

Artikel Nr.	Beschreibung
RC (SO1165)	Draht- und batterielose Funkfernsteuerung, welche die mechanische Energie des Drucks auf den Drucktaster in elektrische Energie zur Signalübertragung umwandelt. Mittels Leuchtanzeige wird der Betrieb des Siebs überwacht, Ein/Aus Funktion per Funk, manuelle Betätigung Siebrücklauf am Schaltkasten. Achtung! Bei Type PS nicht möglich

Zubehör

Praktisches Zubehör für mehr Leistung und Komfort bei der Holzarbeit.

Artikel Nr.	Beschreibung
F0004689	Feinsieb für Scheitholzlängen < 25 cm und Durchmesser < 7 cm
F0004634	Rutschenverlängerung 75 cm, Übergabehöhe 15-145 cm. Achtung! Nicht mit SF3 kombinierbar
F0004690	Aufhängung BigBag

OPTIONAL

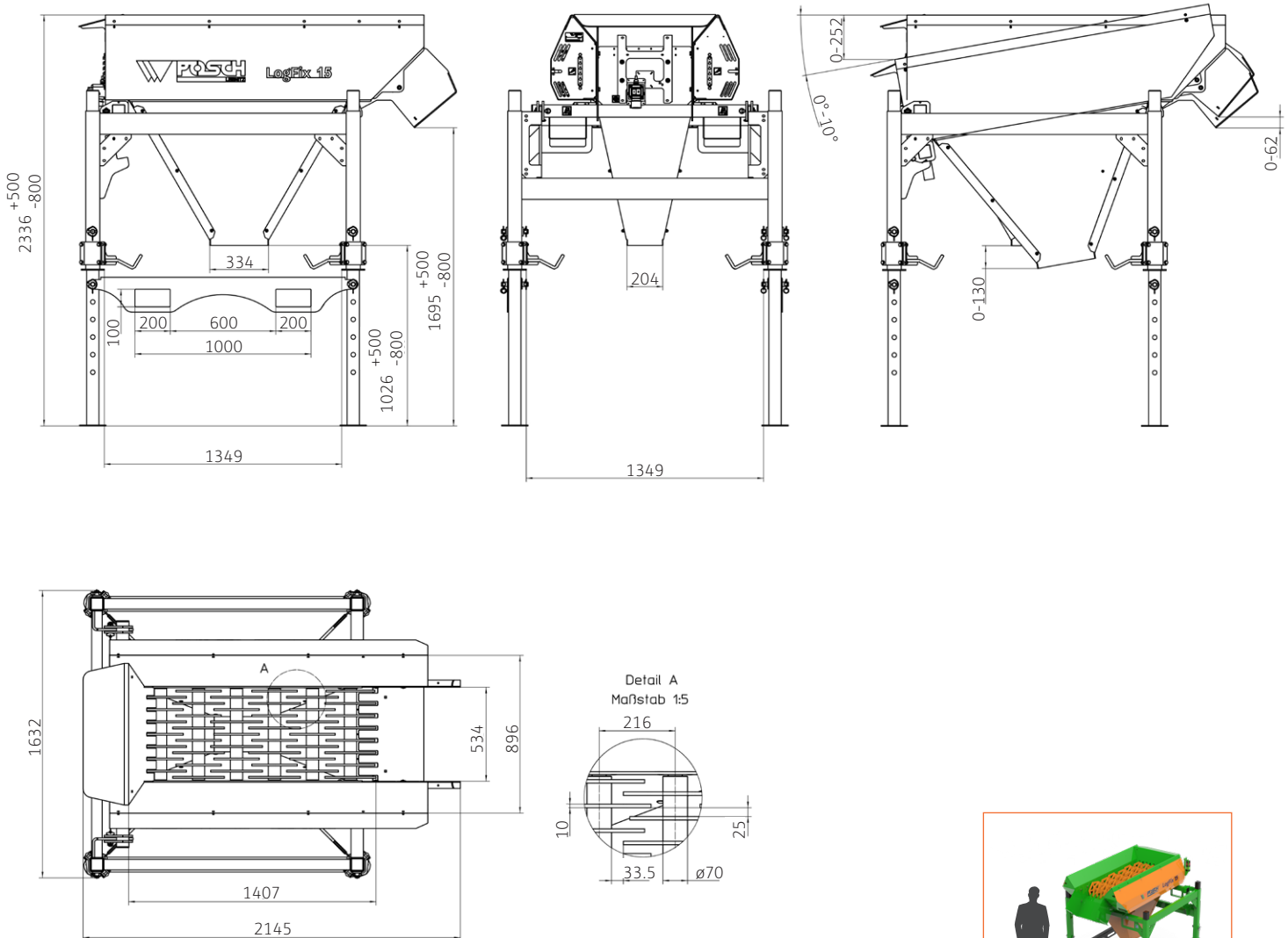


LogFix 15

Artikel Nr. M8020



LogFix 15



LogFix 15 im Größenvergleich mit einer Person (180 cm).



LogFix 30



① LogFix 30

LogFix 30

- **Siebweite** 2,5 cm fix
- **Siebfläche** 240 x 53 cm, **Neigung** 0-10° einstellbar (serienmäßig 0° montiert)
- **11 rotierende Walzen**, schneller werdende Walzendrehzahl in Förderrichtung 25 U/min bis 75 U/min
- **serienmäßige Stillstandsüberwachung** der Siebwalzen mit automatischer Drehrichtungsumkehr zur Vermeidung von Blockaden
- **Befülltrichter** 260 x 85 cm serienmäßig
- **Abfalltrichter** serienmäßig
- optional mit **Befülltrichter** 240 x 240 cm auch für 3 seitige Schaufelbeschickung geeignet (max. 2,5 srm)
- **Reinigungsleistung** max. 30 srm/h
- **Untergestell höhenverstellbar**
- **Gurtbreite** 40 cm passend für optionales Förderband, **Förderbandbreite** max. 65 cm
- optionale **draht- und batterie lose Funkfernsteuerung**

LogFix 30

Wählen Sie den richtigen LogFix nach Antriebsart.

ERFORDERLICH

Artikel Nr.	Type	Antrieb	Gewicht kg
M8030	E2,2-400 3x 400V, 50Hz	2,2 kW-E-Motor 400V/50Hz, S6, CEE 16A E-Antrieb: mit Motorschutzschalter Sieb/Förderband Ein-Aus, Sieb retour, Förderband vor und Phasenwender	1390
M8030NE1	E2,2-400 3x 460V, 60Hz	2,2 kW-E-Motor 3x460V400V/60Hz, S6, CEE 16A	1391

Sonderausstattung

Erleichtern Sie sich den Alltag mit einer Reihe von praktischen Ausstattungsmöglichkeiten.

OPTIONAL

Artikel Nr.	Beschreibung
RC (SO1417)	2 Stk. Draht- und batterielose Funkfernsteuerungen für Start/Stopp bzw. Förderband Schwenkfunktion (H/ SO1418), welche die mechanische Energie des Drucks auf den Drucktaster in elektrische Energie zur Signalübertragung umwandelt, manuelle Betätigung Siebrücklauf am Schaltkasten.
SF3 (SO1337)	Schwenkförderband Getriebemotor 0,75 kW, Schwenkbereich ca. 2 m, manuell verstellbar, Neigung mit Handseilwinde 0-35° einstellbar, Auswurfhöhe: bis zu 3,5 m
SF5 (SO1439)	Schwenkförderband Getriebemotor 1,5 kW, Schwenkbereich ca. 2,5 m, manuell verstellbar, Neigung mit Handseilwinde 0-35° einstellbar, Auswurfhöhe: bis zu 4,5 m (Option H erforderlich)
H (SO1418)	hydraulische Schwenkfunktion Förderband, Schwenkbereich ca. 2 m, Neigung mit Handseilwinde 0-35° einstellbar. Achtung! Ausschließlich in Kombination mit RC möglich
T (SO1419)	Befülltrichter (240 x 240 cm) für 3-seitige Schaufelbeschickungsmöglichkeit, max. Füllmenge 2,5 srm

Zubehör

Praktisches Zubehör für mehr Leistung und Komfort bei der Holzarbeit.

OPTIONAL

Artikel Nr.	Beschreibung
F0004723	Fahrwerk zum einfachen Überstellen der Maschine (z.B. mit Gabelstapler) auf ebenem Untergrund, Zapfenbohrung 40 mm
F0004634	Rutschenverlängerung 75 cm, Übergabehöhe 15-145 cm. Achtung! Nicht mit SF3 kombinierbar

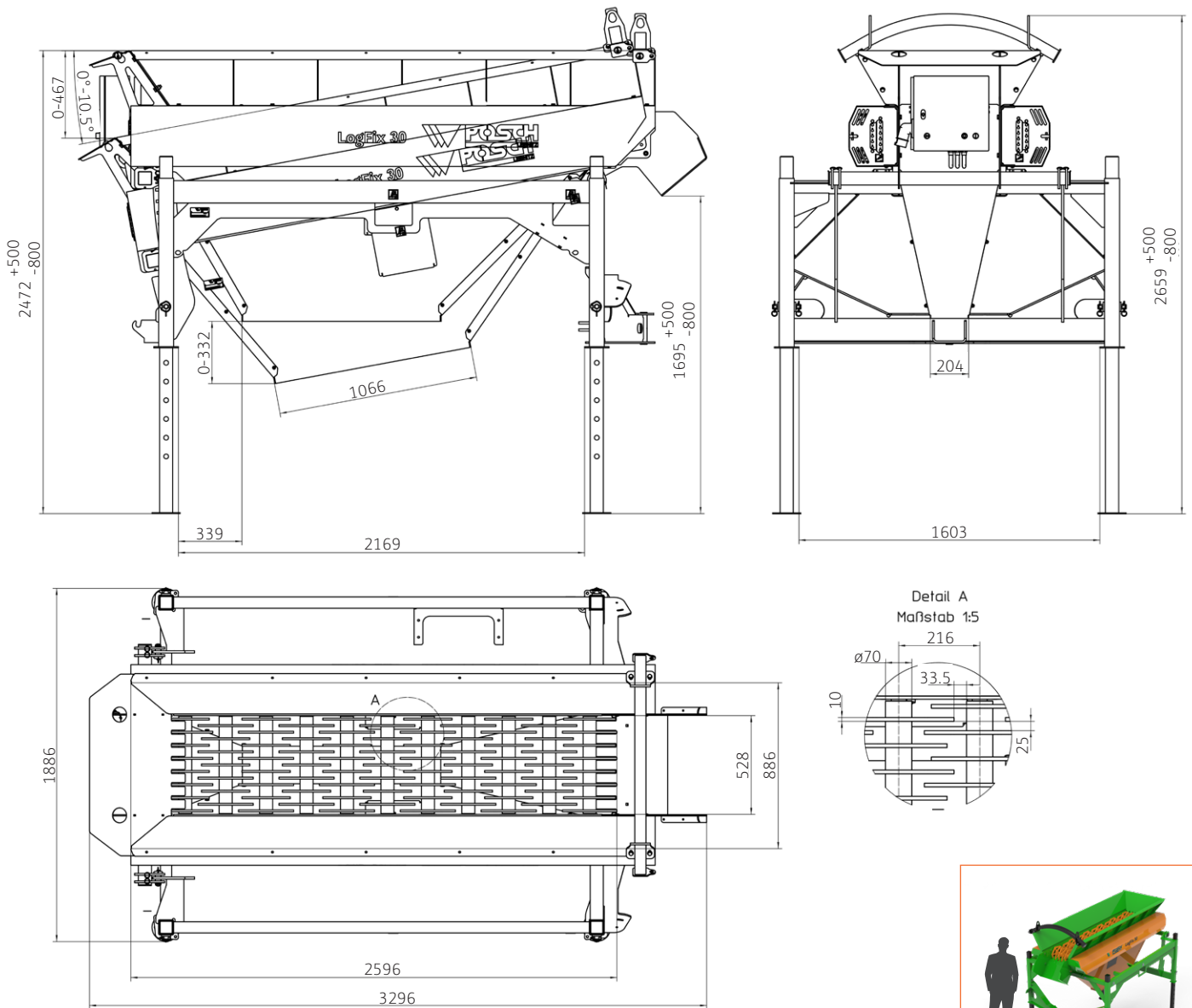


LogFix 30

Artikel Nr. M8030



LogFix 30



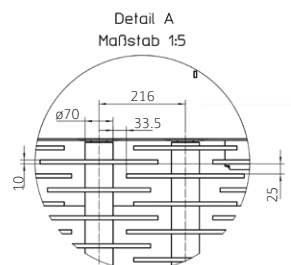
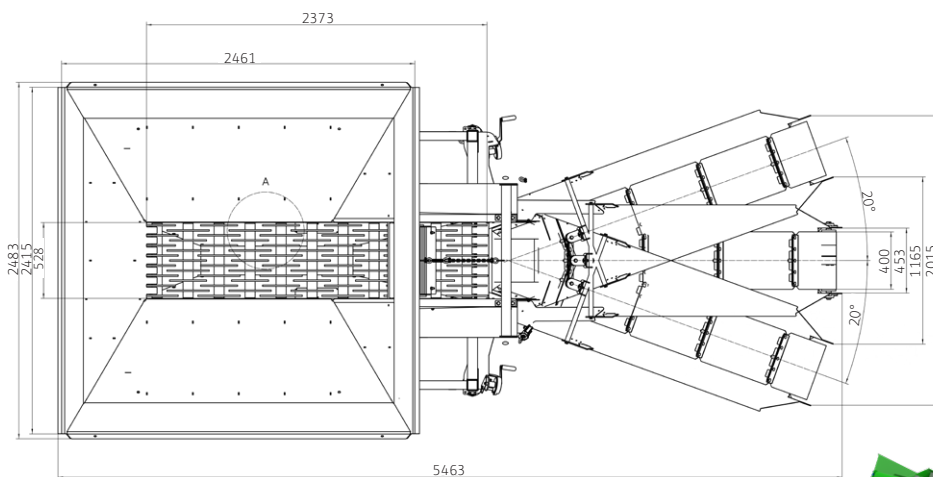
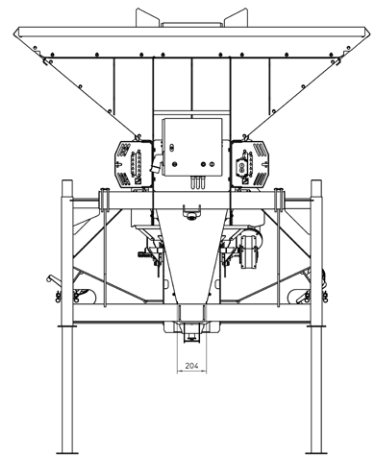
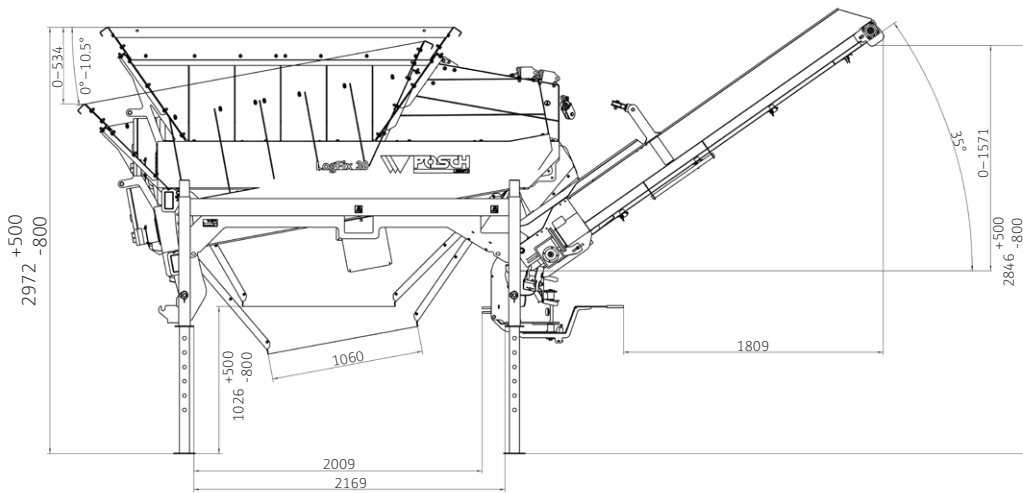
LogFix 30 im Größenvergleich mit einer Person (180 cm).

LogFix 30

Artikel Nr. M8030 mit Option SF3 & T



LogFix 30 mit Schwenkförderband 3 m und Befülltrichter



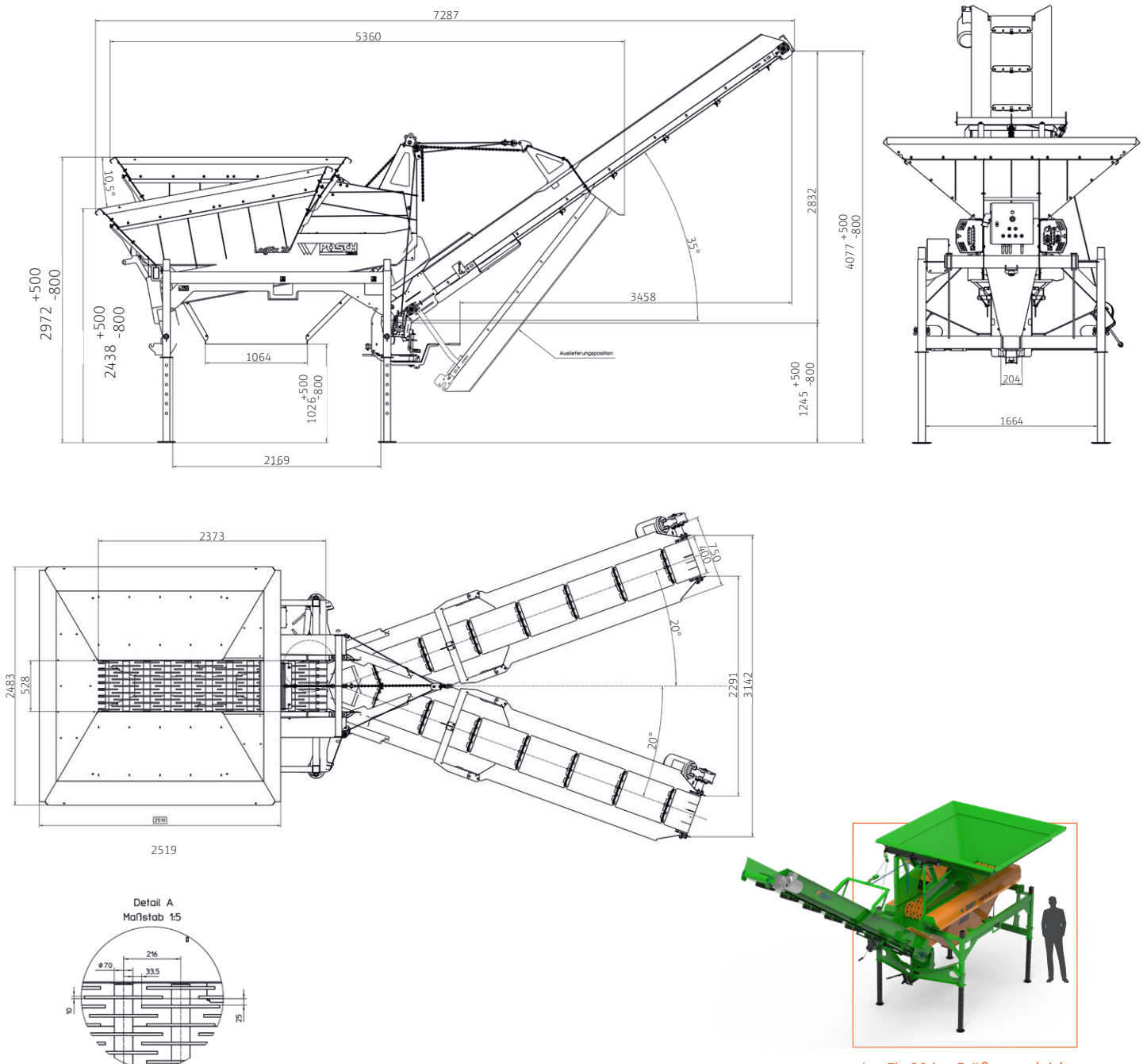
LogFix 30 im Größenvergleich mit einer Person (180 cm).

LogFix 30

Artikel Nr. M8030 mit Option SF5 & T



LogFix 30 mit Schwenkförderband 5 m und Befülltrichter



LogFix 30 im Größenvergleich mit einer Person (180 cm).

LogFix 60



① LogFix 60

LogFix 60

- **Siebweite** 4,5 cm, mit Option V 3–4,5 cm einstellbar
- **15 rotierende Walzen**
- **Walzendrehzahl** 93 U/min
- **Abfalltrichter** serienmäßig
- **Förderbandbreite** max. 65 cm
- **Reinigungsleistung** max. 60 srm/h

LogFix 6o

Wählen Sie den richtigen LogFix nach Antriebsart.

ERFORDERLICH

Artikel Nr.	Type	Antrieb	Gewicht kg
M8o55RC	E3-4oo 3x 4ooV, 5oHz	3 kW-E-Motor 4ooV, S6, CEE 16A, inkl. draht- und batterie-lose Funkfernbedienung E-Antrieb: mit Motorschutzschalter und Phasenwender	273o
M8o55NE1	E2,2-46o 3x 46oV, 6oHz	2,2 kW-E-Motor 46oV/6oHz. Ausschließlich geeignet für USA/CAN! Details siehe Anhang B. Die Maschine wird mit 3x46oV/6o Hz-Antrieb, CSA-zertifiziertem E-Motor von Wattdrive und Schalter mit UL- oder CSA-zertifizierten Teilen für die Field Evaluation durch den Kunden in den USA oder die Sonderinspektion in Kanada angeboten	253o
M8o57	PS	Schlepperhydraulik, Hydraulikmuffe für Vor- und Rücklauf der Baugröße 2 notwendig. Komplett mit Anschlussschläuchen und Hydraulikstecker. Druckloser Rücklauf erforderlich! Max. Förderleistung der Pumpe 2o l/min – 18o bar.	27oo

Sonderausstattung

Erleichtern Sie sich den Alltag mit einer Reihe von praktischen Ausstattungsmöglichkeiten.

Artikel Nr.	Beschreibung
V (SO1189)	Siebweite der ersten 1o Walzen, stufenlos einstellbar 3 – 4,5 cm. Erforderlicher Zeitaufwand ca. 2o min. Werkseinstellung: 3,o cm

Zubehör

Praktisches Zubehör für mehr Leistung und Komfort bei der Holzarbeit.

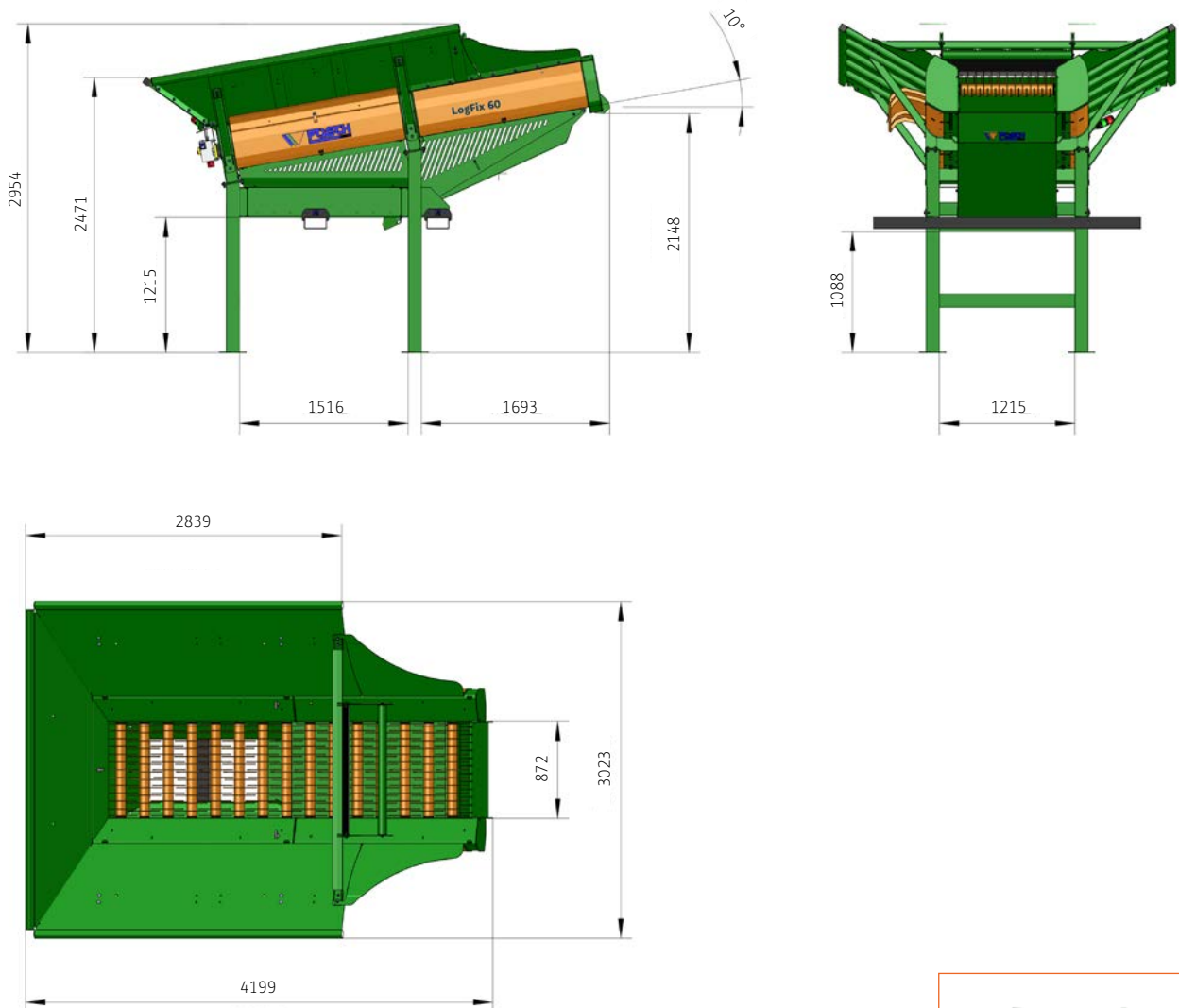
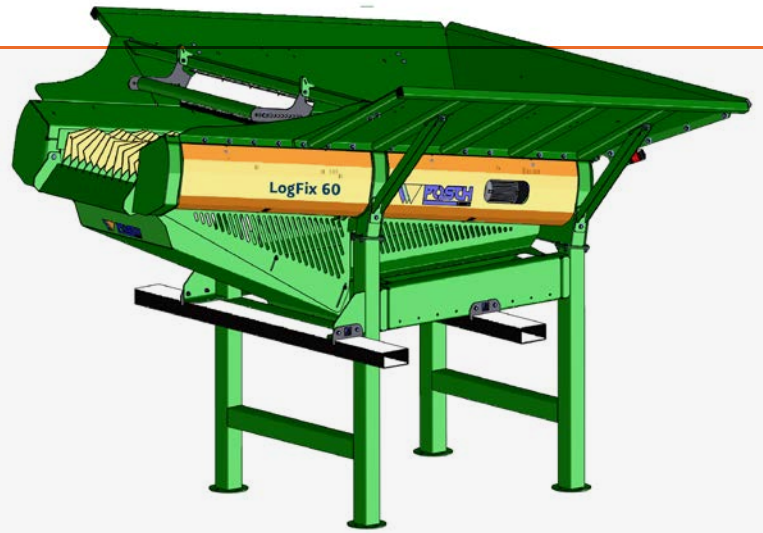
OPTIONAL

Artikel Nr.	Beschreibung
Fooo4261	Erhöhung Grundgestell, 6o cm
Fooo4o71	Einbaurahmen mit Kammzinken (18 Stück), für ein optimales Reinigungsergebnis einzeln demontierbar
Fooo4o33	Förderband-Rutsche für Übergabehöhe 1oo cm, max. Fördermenge 15-2o srm/h



LogFix 60

Artikel Nr. M8055RC Log Fix 60



LogFix 60 im Größenvergleich mit einer Person (180 cm).

PackFix Hydro stationär



PackFix Hydro



PackFix Hydro mobil

① PackFix Hydro stationär

PackFix Hydro stationär

- Für **Scheitlänge** bis 50 cm
- **Stationärbetrieb**, mit nivellierbarem Unterrahmen
- **Mobilbetrieb, Transport** mittels **Dreipunktaufhängung** möglich
- Beschickung über Schlepper, Frontlader, Gabelstapler, Hoflader etc.
- **Befüll-Trommelvolumen**: 1,63 m³ = 1,6 srm = 1,0 rm Holz
- **Befüll-Trommel**: Ø 120 cm, Höhe 145 cm mit Schnellwechselsystem

PackFix Hydro stationär

Wählen Sie den richtigen PackFix nach Antriebsart.

Artikel Nr.	Type	Antrieb	Gewicht kg
M7355S	E3-400 3x 400V, 50Hz	3 kW-E-Motor 400V, S6, CEE 16A, Standmodell ohne Dreipunktaufhängung E-Antrieb: mit Motorschutzschalter und Phasenwender	634
M7355SNE1	E2,2-460 3x 460V, 60Hz	2,2 kW-E-Motor 460V/60Hz, Standmodell ohne Dreipunktaufhängung. Ausschließlich geeignet für USA/CAN! Details siehe Anhang B. Die Maschine wird mit 3x460V/60 Hz-Antrieb, CSA-zertifiziertem E-Motor von Wattdrive und Schalter mit UL- oder CSA-zertifizierten Teilen für die Field Evaluation durch den Kunden in den USA oder die Sonderinspektion in Kanada angeboten	634
M7357S	E3-230 230V, 50Hz	3 kW-E-Motor 230V, S6, Standmodell ohne Dreipunktaufhängung E-Antrieb: mit Motorschutzschalter und Phasenwender	628
M7350S	PS	Schlepper-Hydraulik, max. Pumpenleistung 10 l/min., max. 150 bar, Hydraulikstecker Baugröße 3, Standmodell ohne Dreipunktaufhängung Schlepperantrieb: Dreipunktaufhängung Kat. I+II	590
M7351	PZ	Aufsteckbare Zapfwellenpumpe max. 430 U/min Schlepperantrieb: Dreipunktaufhängung Kat. I+II	625
M7360S	B3,1	3,1 kW-Benzinmotor, Verbrauch: 0,5-0,7 l/h, Tankinhalt: 1 l, Standmodell ohne Dreipunktaufhängung	640

ERFORDERLICH

Sonderausstattung

Erleichtern Sie sich den Alltag mit einer Reihe von praktischen Ausstattungsmöglichkeiten.

Artikel Nr.	Beschreibung
TH (SO1069)	Schwenktisch inkl. zweite Befüll-Trommel mit hydraulischer Antrieb vom Bedienplatz, inkl. Montage (statt serienmäßigem Unterraum nur für stationären Betrieb)
X (SO1070)	Aufpreis für 30 cm höhere Trommel mit 2 srm Inhalt (Maschinenhöhe + 60 cm) für PackFix Hydro
GH (SO1068)	Bodenrahmen für Beschickung mit Gabelhubwagen statt serienmäßigen Unterraum. Ebener Untergrund erforderlich, für PackFix Hydro Stationär und Universal

OPTIONAL

Zubehör

Praktisches Zubehör für mehr Leistung und Komfort bei der Holzarbeit.

Artikel Nr.	Beschreibung
F0002880	Bodenrahmen für Beschickung mit Gabelhubwagen (= serienmäßig Artikel Nr. GH)
F0002579	Zusätzliche Befüll-Trommel für PackFix mit Schnellwechselsystem 1,6 srm
F0002659	Zusätzliche Befüll-Trommel für PackFix mit Schnellwechselsystem 2 srm, um 30 cm höher als Standard-Trommel (nur mit Option X verwendbar)
Z9900500	Rundballennetz 0,6 m x 1.800 m (für 55 – 60 Einheiten) 1 Rundballennetz wird serienmäßig mit der Maschine geliefert
Z9900501	Rundballennetz 0,6 m x 1.800 m, 1 Palette = 64 Rollen

OPTIONAL

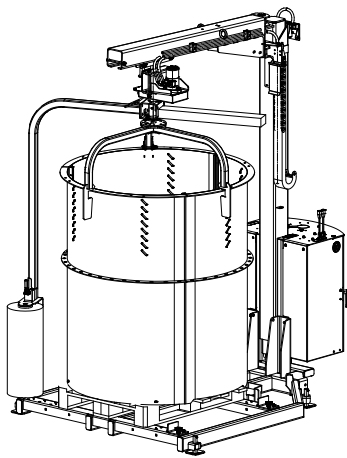
PackFix Hydro



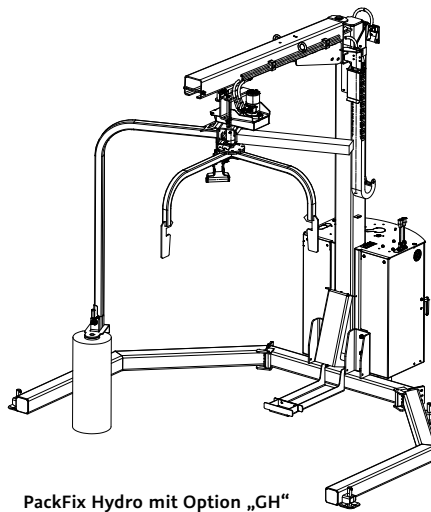
PackFix Hydro stationär



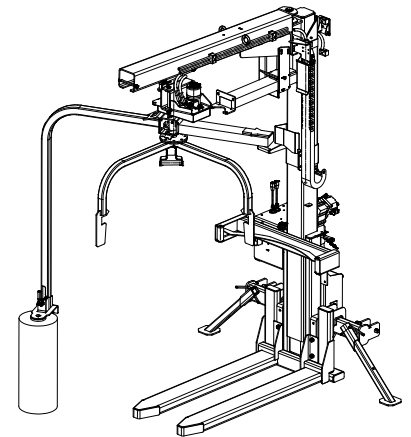
PackFix Hydro mobil



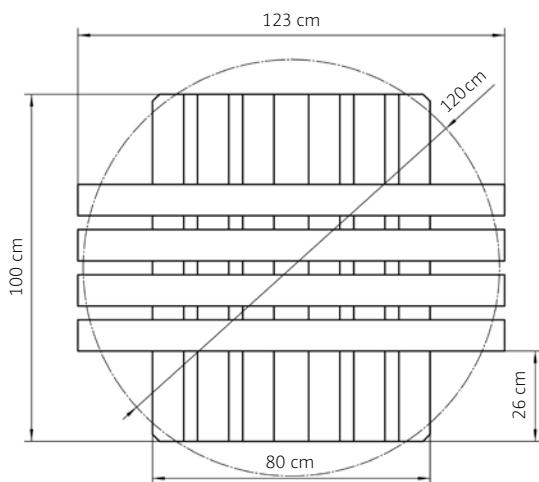
PackFix Hydro stationär



PackFix Hydro mit Option „GH“



PackFix Hydro mobil



Palettenvarianten

→ Optimallösung:

Palette wird mitumwickelt. Einwegpalette 100 × 80 cm + 4 Bretter mit 123 cm Länge (siehe Skizze links)

→ Weitere Lösungen ohne Palettenumwicklung:

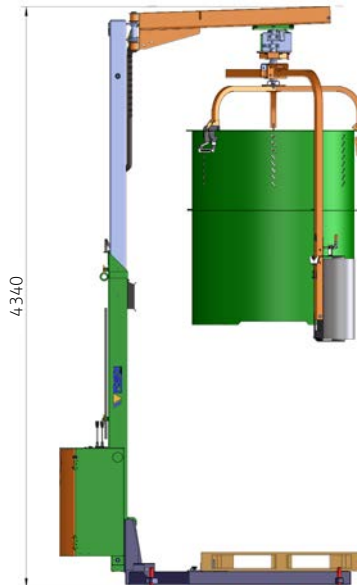
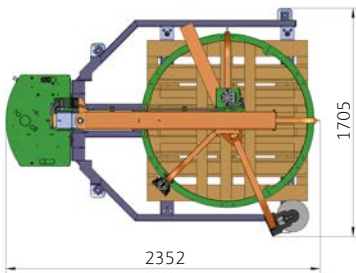
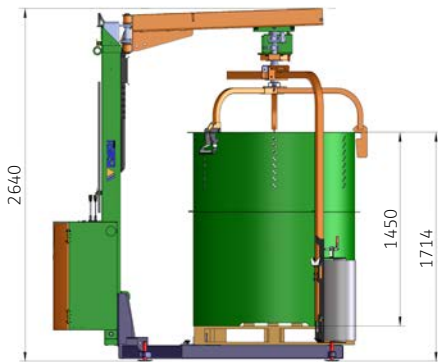
- Europalette 120 × 80 cm + 4 Bretter mit 123 cm Länge
- Einwegpalette 123 × 123 cm (keine zusätzlichen Bretter erforderlich)

PackFix Hydro stationär

· Artikel Nr. M7355S PackFix



PackFix Hydro

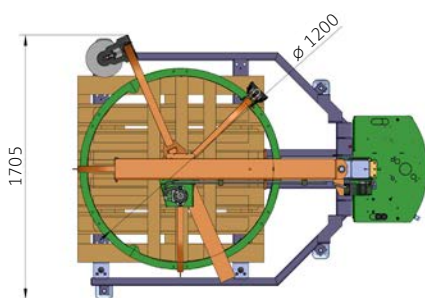
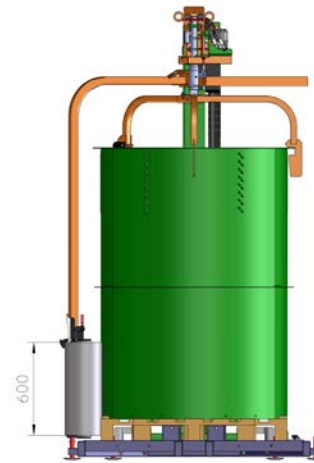


PackFix Hydro stationär

- Artikel Nr. M7355S PackFix
- Artikel Nr. X Aufpreis für 30 cm höhere Trommel mit 2 srm Inhalt



PackFix Hydro mit 30 cm höherer Trommel für 2 srm Inhalt



Palettenvarianten

→ Optimallösung:

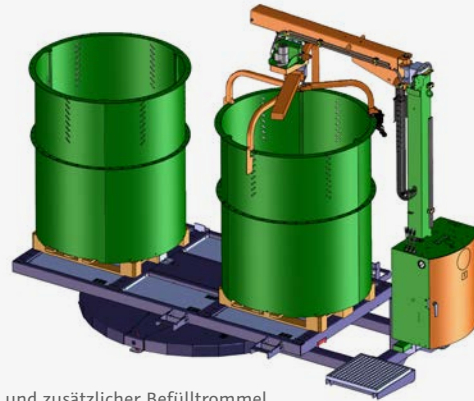
Palette wird mitumwickelt. Einwegpalette 100×80 cm + 4 Bretter mit 123 cm Länge (siehe Skizze links)

→ Weitere Lösungen ohne Palettenumwicklung:

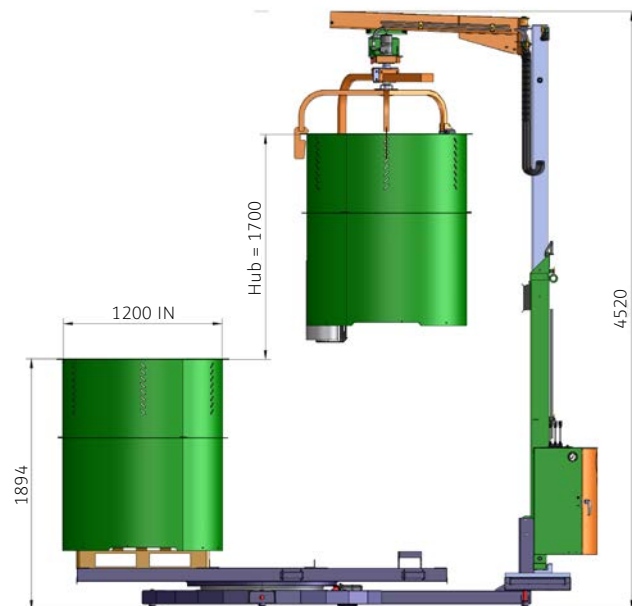
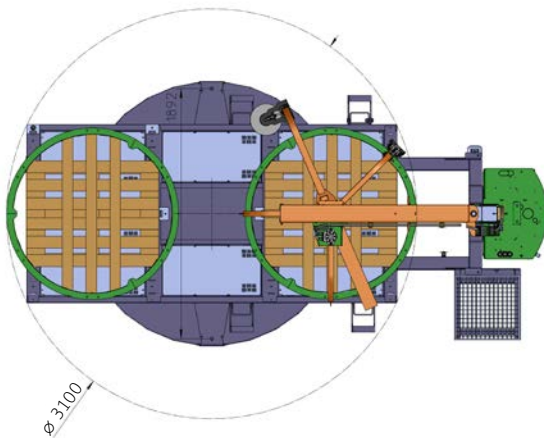
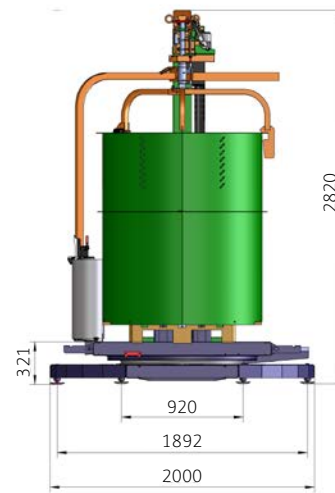
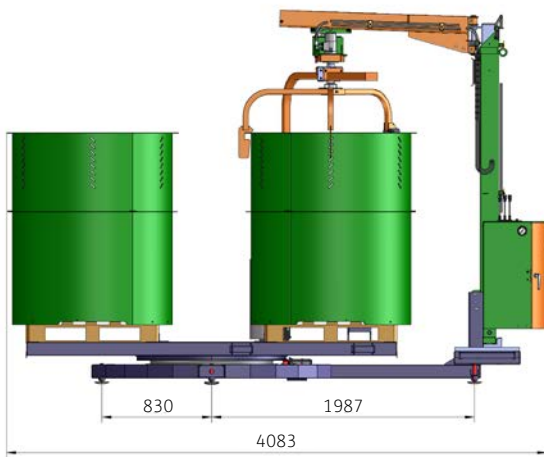
- Europalette 120×80 cm + 4 Bretter mit 123 cm Länge
- Einwegpalette 123×123 cm (keine zusätzlichen Bretter erforderlich)

PackFix Hydro stationär

- Artikel Nr. M7355S PackFix
- Artikel Nr. TH Schwenktisch inkl. zweite Befüll-Trommel



PackFix Hydro mit Schwenktisch und zusätzlicher Befülltrommel



PackFix Hydro mobil



PackFix Hydro



PackFix Hydro mobil

① PackFix Hydro mobil

PackFix Hydro mobil

- Für **Scheitlänge** bis 50 cm
- **Stationärbetrieb**, mit nivellierbarem Unterrahmen
- **Mobilbetrieb, Transport** mittels **Dreipunktaufhängung** möglich
- Beschickung über Schlepper, Frontlader, Gabelstapler, Hoflader etc.
- **Befüll-Trommelvolumen**: 1,63 m³ = 1,6 srm = 1,0 rm Holz
- **Befüll-Trommel**: Ø 120 cm, Höhe 145 cm mit Schnellwechselsystem

PackFix Hydro mobil

Nur über Dreipunkt betreibbar, Gerät und Holzpakete zusammen transportierbar, Schlepper zum Betrieb erforderlich. Palettengabel serienmäßig.

ERFORDERLICH

Artikel Nr.	Type	Antrieb	Gewicht kg
M7340M	PS	Schlepper-Hydraulik, max. Pumpenleistung 10 l/min., max. 150 bar, Hydraulikstecker Baugröße 3, mit Dreipunktaufhängung und Palettengabel Schlepperantrieb: Dreipunktaufhängung Kat. I+II	548
M7341M	PZ	Aufsteckbare Zapfwellenpumpe max. 430 U/min., mit Dreipunktaufhängung und Palettengabel Schlepperantrieb: Dreipunktaufhängung Kat. I+II	538

Sonderausstattung

Erleichtern Sie sich den Alltag mit einer Reihe von praktischen Ausstattungsmöglichkeiten.

OPTIONAL

Artikel Nr.	Beschreibung
GH (SO1159)	Bodenrahmen für Beschickung mit Gabelhubwagen statt serienmäßigen Unterrahmen. Ebener Untergrund erforderlich
UR (SO1071)	Nivellierbarer Unterrahmen anstelle serienmäßiger Palettengabel. Ebener Untergrund erforderlich

Zubehör

Praktisches Zubehör für mehr Leistung und Komfort bei der Holzarbeit.

OPTIONAL

Artikel Nr.	Beschreibung
F0002880	Bodenrahmen für Beschickung mit Gabelhubwagen (= serienmäßig Artikel Nr. GH)
F0002579	Zusätzliche Befüll-Trommel für PackFix mit Schnellwechselsystem 1,6 srm
F0002659	Zusätzliche Befüll-Trommel für PackFix mit Schnellwechselsystem 2 srm, um 30 cm höher als Standard-Trommel (nur mit Option X verwendbar)
Z9900500	Rundballennetz 0,6 m x 1.800 m (für 55 – 60 Einheiten) 1 Rundballennetz wird serienmäßig mit der Maschine geliefert
Z9900501	Rundballennetz 0,6 m x 1.800 m, 1 Palette = 64 Rollen



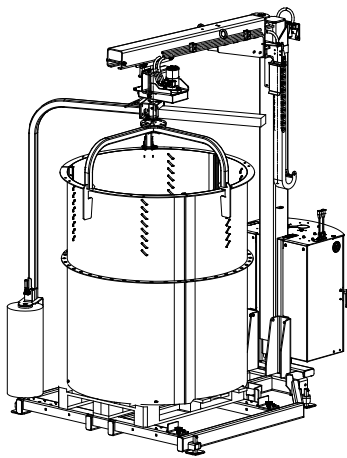
PackFix Hydro



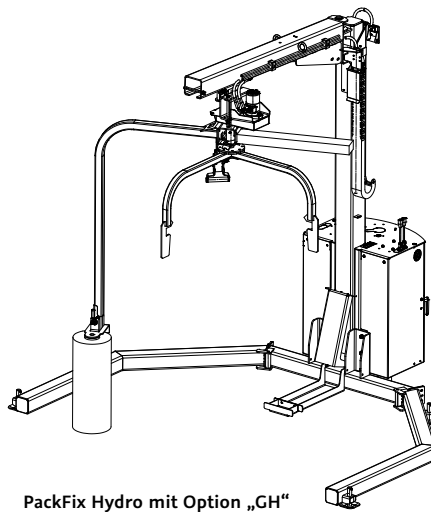
PackFix Hydro stationär



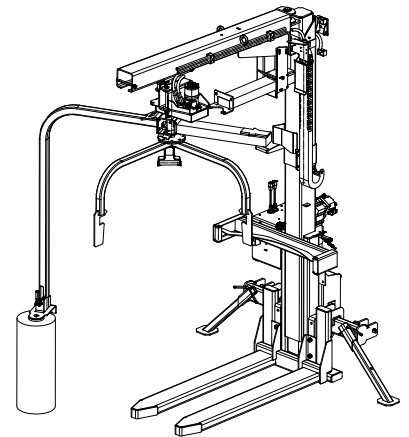
PackFix Hydro mobil



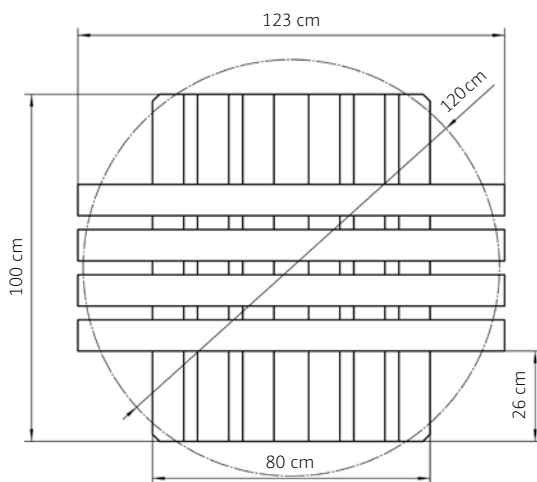
PackFix Hydro stationär



PackFix Hydro mit Option „GH“



PackFix Hydro mobil



Palettenvarianten

→ Optimallösung:

Palette wird mitumwickelt. Einwegpalette 100 × 80 cm + 4 Bretter mit 123 cm Länge (siehe Skizze links)

→ Weitere Lösungen ohne Palettenumwicklung:

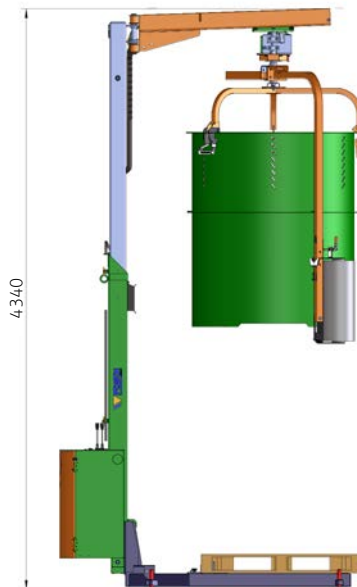
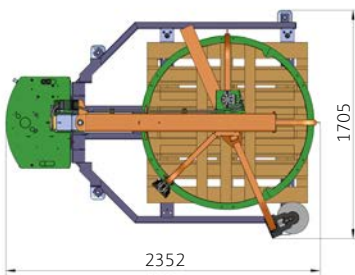
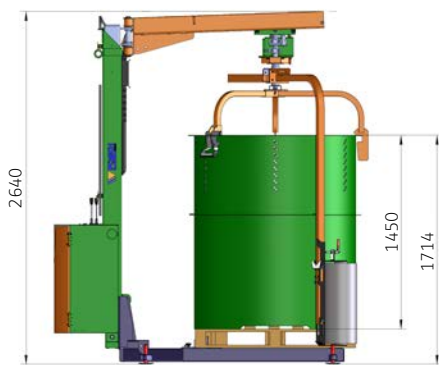
- Europalette 120 × 80 cm + 4 Bretter mit 123 cm Länge
- Einwegpalette 123 × 123 cm (keine zusätzlichen Bretter erforderlich)

PackFix Hydro stationär

· Artikel Nr. M7355S PackFix



PackFix Hydro

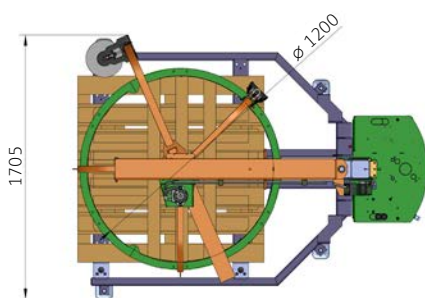
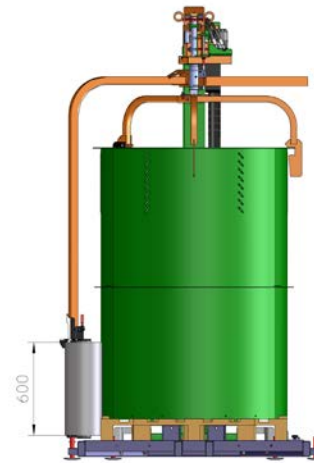
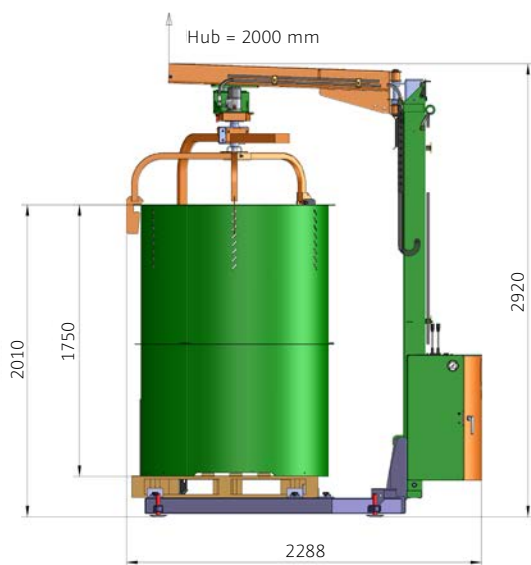


PackFix Hydro stationär

- Artikel Nr. M7355S PackFix
- Artikel Nr. X Aufpreis für 30 cm höhere Trommel mit 2 srm Inhalt



PackFix Hydro mit 30 cm höherer Trommel für 2 srm Inhalt



Palettenvarianten

→ Optimallösung:

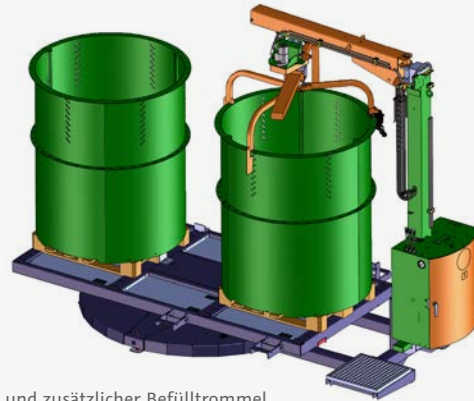
Palette wird mitumwickelt. Einwegpalette 100×80 cm + 4 Bretter mit 123 cm Länge (siehe Skizze links)

→ Weitere Lösungen ohne Palettenumwicklung:

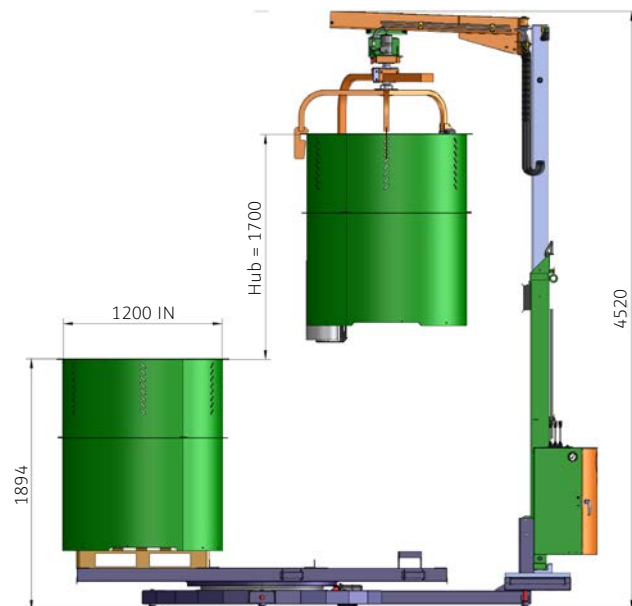
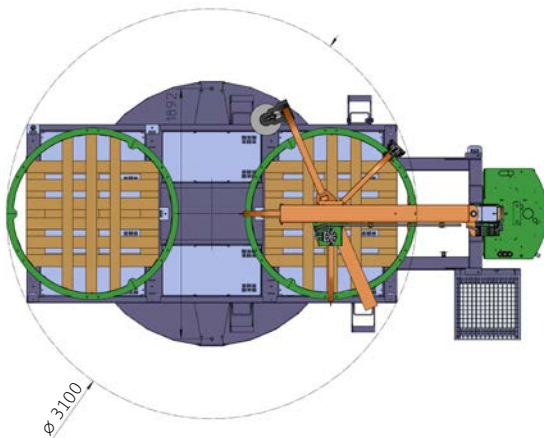
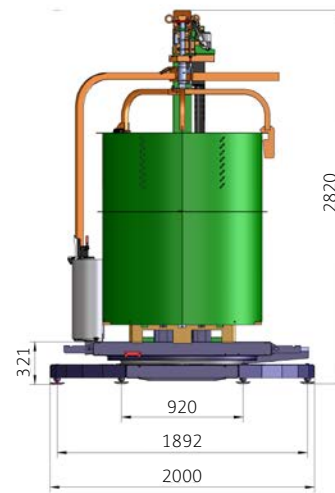
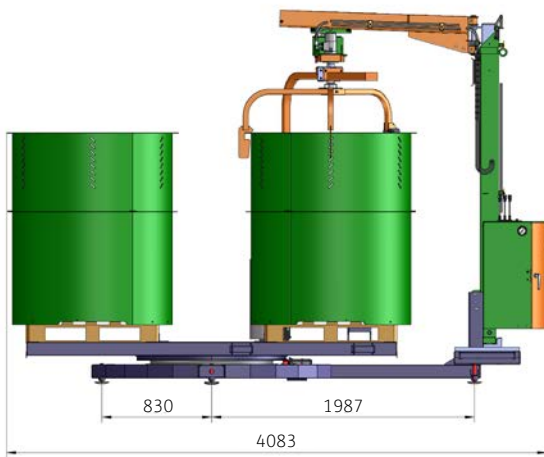
- Europalette 120×80 cm + 4 Bretter mit 123 cm Länge
- Einwegpalette 123×123 cm (keine zusätzlichen Bretter erforderlich)

PackFix Hydro stationär

- Artikel Nr. M7355S PackFix
- Artikel Nr. TH Schwenktisch inkl. zweite Befüll-Trommel



PackFix Hydro mit Schwenktisch und zusätzlicher Befülltrommel



PackFix Hydro Schwenktisch



M4365ST

① PackFix Hydro Schwenktisch

PackFix Schwenktisch

- **Wartungsfreier** hydraulischer Antrieb des Schwenkantriebes
- **max. Belastung Schwenktisch** 600 kg pro Seite
- **Maße** 280 cm x 135 cm
- **verschiedene Antriebsmöglichkeiten** für passende Anwendung
- **BigBag Befüllvorrichtung** optional erhältlich

PackFix Schwenktisch

Wählen Sie den richtigen PackFix Schwenktisch nach Antriebsart.

Artikel Nr.	Type	Antrieb	Gewicht kg
M7365ST	E3-400 3x 400V, 50Hz	3 kW-E-Motor 400V, S6, Standmodell mit hydr. Schwenkantrieb E-Antrieb: mit Motorschutzschalter und Phasenwender	622
M7367ST	E3-230 230V, 50Hz	3 kW-E-Motor 230V, S6, Standmodell mit hydr. Schwenkantrieb E-Antrieb: mit Motorschutzschalter und Phasenwender	616
M7358ST	PS	Schlepperhydraulik, Hydraulikmuffe für Vor- und Rücklauf der Baugröße 3 notwendig. Kompl. Inkl. 10 m Anschlussschläuchen und Hydraulikstecker. Druckloser Rücklauf erforderlich! Max. Förderleistung der Pumpe 10 l/min - 150 bar, Standmodell mit hydr. Schwenkantrieb Schlepperantrieb: Dreipunktaufhängung Kat. I+II	580
M7361ST	PZ	Schlepperantrieb mit aufsteckbarer Pumpe max. 430 U/min, Standmodell mit hydr. Schwenkantrieb Schlepperantrieb: Dreipunktaufhängung Kat. I+II	613
M7370ST	B3,1	3,1 kW-Benzinmotor, Verbrauch: 0,5-0,7 l/h, Tankinhalt: 1 l, Schlepperantrieb mit aufsteckbarer Pumpe max. 430 U/min, Standmodell mit hydr. Schwenkantrieb	628

ERFORDERLICH

Zubehör

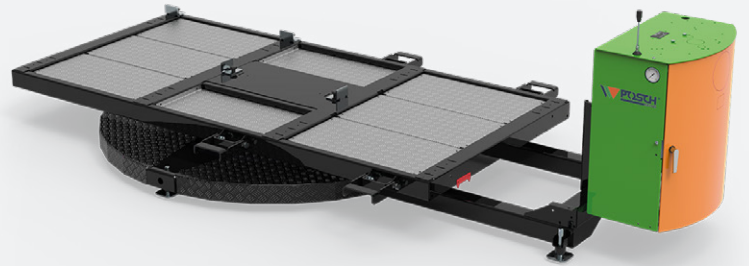
Praktisches Zubehör für mehr Leistung und Komfort bei der Holzarbeit.

Artikel Nr.	Beschreibung
F0004615	BigBag Befüllvorrichtung

PackFix Hydro Schwenktisch mit BigBag-Aufnahme

Artikel Nr. M7365ST

BigBag nicht im Lieferumfang enthalten!



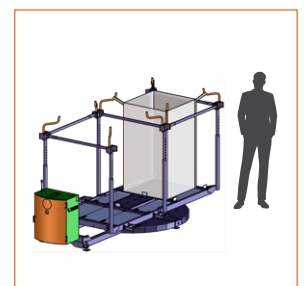
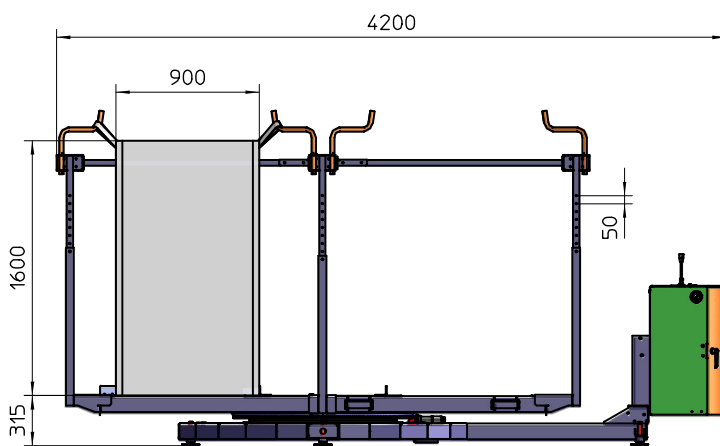
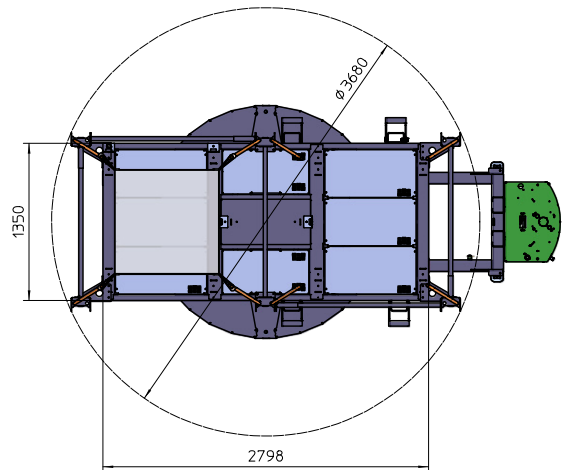
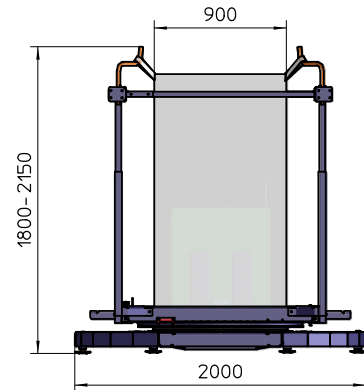
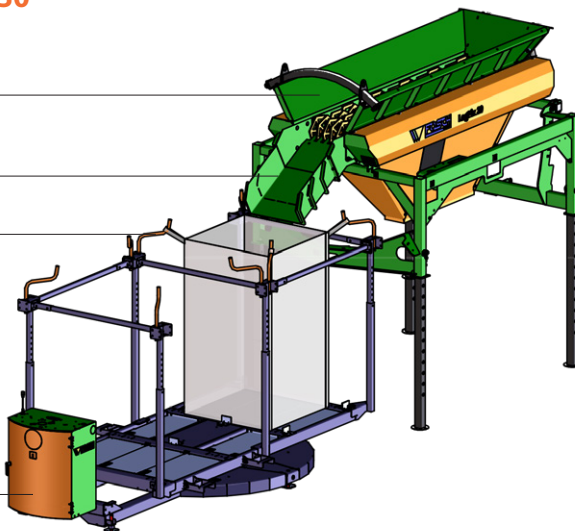
Ansichtsbeispiel mit LogFix 30

M8030RC

F0004634

F0004615

M7365ST



PackFix Hydro Schwenktisch mit BigBag-Aufnahme im Größenvergleich mit einer Person (180 cm).

Späneabsaugung 350



① Späneabsaugung 350

Späneabsaugung 350

- **Leistungsstarker PS-Antrieb** oder **E-Motor**
- **Gebälserotor** aus massivem Stahl
- Fahrbar auf **Vollgummiräder** Ø 16 cm
- **Kippstellung für weniger Wirkungsverlust möglich**
- **Die Angabe der Luftmenge bezieht sich auf den realen verlustbehafteten Wert mit 10 m Schlauchlänge:** 1.200 m³/h
- **Maße** 55 x 75 x 95 cm (L x B x H), Gesamtgewicht 110 kg
- **2-m-Saugschlauch** Ø 15 cm und **10-m-Druckschlauch** Ø 12 cm
- **Reduzierung** von Ø 15 cm auf Ø 10 cm für den Saugschlauch
- **Transporthilfe** serienmäßig

Späneabsaugung 350

Artikel Nr.	Type	Antrieb	Gewicht kg
M7380	E-400 3x 400V, 50Hz	Späneabsauggebläse 350. Antrieb über 3 kW-E-Motor 400V, S1, CEE 16A. Inkl. Schalter mit 10 m Kabel zur Bedienung der Späneabsaugung an der Säge. ! Achtung: Das Gebläse darf nicht in geschlossenen Räumen verwendet werden!	110
M7382	PS	Späneabsauggebläse 350. Antrieb über Schlepper- Hydraulik, hydraulischer Freilauf- und Zahnradmotor-2.800 U/min, Hydraulikanschluss für 20-60 l/min, max. 150 bar. ! Achtung: Das Gebläse darf nicht in geschlossenen Räumen verwendet werden!	104
M7380NE	E3-200	Späneabsauggebläse 350. Antrieb über 3 kW-E-Motor 200-480V/60Hz, ohne Schalter. Ausschließlich geeignet für USA/CAN! Details siehe Anhang B. ! Achtung: Das Gebläse darf nicht in geschlossenen Räumen verwendet werden! Die Maschine wird mit 3x460V/60 Hz-Antrieb, CSA-zertifiziertem E-Motor von Wattdrive und Schalter mit UL- oder CSA-zertifizierten Teilen für die Field Evaluation durch den Kunden in den USA oder die Sonderinspektion in Kanada angeboten	104
M7380NE1	E3-460 3x 460V, 60Hz	Späneabsauggebläse 350. Antrieb über 3 kW-E-Motor 460V/60Hz. Ausschließlich geeignet für USA/CAN! Details siehe Anhang B. ! Achtung: Das Gebläse darf nicht in geschlossenen Räumen verwendet werden! Die Maschine wird mit 3x460V/60 Hz-Antrieb, CSA-zertifiziertem E-Motor von Wattdrive und Schalter mit ul- oder CSA-zertifizierten Teilen für die Field Evaluation durch den Kunden in den USA oder die Sonderinspektion in Kanada angeboten	104

ERFORDERLICH

Sonderausstattung

Erleichtern Sie sich den Alltag mit einer Reihe von praktischen Ausstattungsmöglichkeiten.

Artikel Nr.	Beschreibung
A (SO1266)	Drehbarer Auswurf oben, mit optionalem Anschluss für Druckschlauch Ø 12 cm

Zubehör

Wählen Sie den passenden Späneabsauganschluss.

Artikel Nr.	Beschreibung
F0002705	Späneabsauganschluss Ø 15 cm für SpaltFix K-440 Multi bzw. SpaltFix K-540 Multi
F0004069	Reduzierung Späneabsauganschluss von Ø 15 cm auf Ø 10 cm, passend für SpaltFix S-375
F0004426	Späneabsauganschluss Ø 15 cm, optimal für WippCut
F0004604	Späneabsauganschluss Ø 10 cm für Wippsäge mit Förderband mit Z/ZE-Antrieb
F0002195	Späneabsauganschluss Ø 15 cm, optimal für CutMaster (bis Baujahr 2006)
F0002860	Späneabsauganschluss Ø 10 cm für Rolltisch-Säge und UniCut mit E-Antrieb
F0004088	Späneabsauganschluss Ø 10 cm für Rolltisch-Säge und UniCut mit Z-/ZE-Antrieb
F0004384	Späneabsauganschluss Ø 15 cm, optimal für SpaltFix K-415
F0003773	Späneabsauganschluss Ø 10 cm für Wippsäge mit E- Antrieb, Modell H/HS

OPTIONAL



OPTIONAL

Zubehör

Wählen Sie den passenden Späneabsauganschluss.

Artikel Nr.	Beschreibung
-------------	--------------

F0002791	Späneabsauganschluss Ø 10 cm für Tisch-Wipp-Säge, E-Antrieb, Modell G/H
-----------------	---

Zyklon

Der Zyklonfilter separiert Staub- und Schmutzpartikel der angesaugten Luft.

Artikel Nr.	Beschreibung
-------------	--------------

F0004658	Zyklon 350 für Luftmengen 1.000 - 1.500 m ³ /h, passend für/zu Späneabsauggebläse 350. Aufnahmerahmen nicht im Lieferumfang enthalten! Empfohlen für Sägespalтанlagen bis zu einem Stammdurchmesser von max. von 41 cm (z.B. POSCH SpaltFix S-375, K-415, S-415) sowie Kreissägen und Sägeautomaten. ! Achtung: Der Zyklon darf nicht in geschlossenen Räumen verwendet werden!
-----------------	--

G35 (SO1344)	Aufnahmerahmen inkl. Behälterabdeckung, höhenverstellbar, Schlauchführung, auch zur Wandbefestigung geeignet, passend zu Zyklon 350
---------------------	---

R (SO1345)	Laufrollen zum manuellen Bewegen auf ebenem Untergrund, 200 x 50 mm, 2x Blockrollen, 2x Lenkrollen mit Feststeller
-------------------	--

OPTIONAL

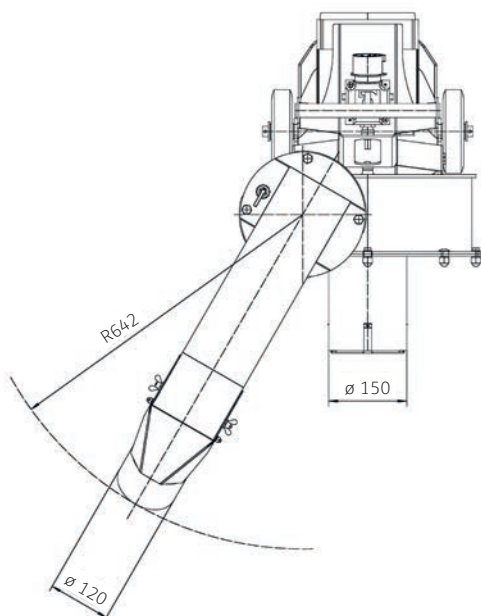
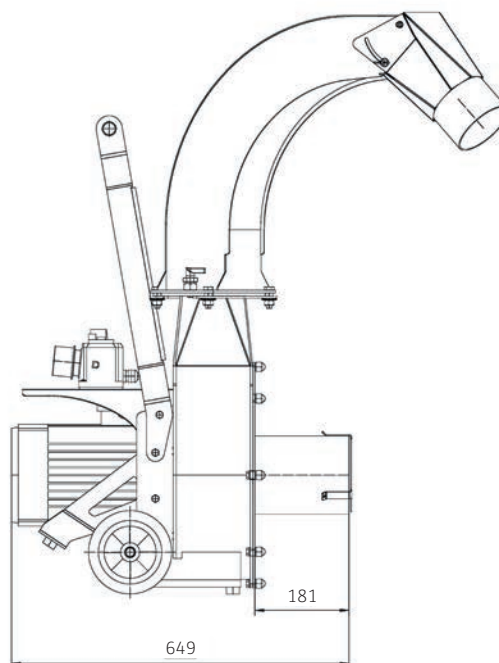
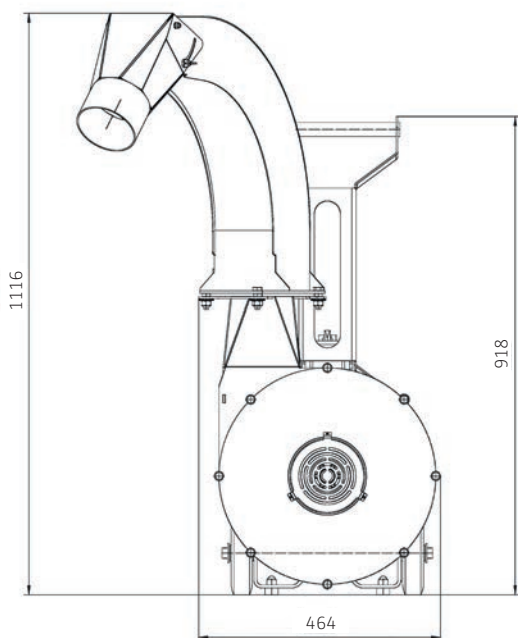


Späneabsaug- gebläse 350



Artikel Nr. M7382 Späneabsauggebläse 350

M7382 mit Option A



Späneabsauggebläse 350 und 400 im Größenvergleich mit einer Person (180 cm).

Späneabsaugung 400



① Späneabsaugung 400

Späneabsaugung 400

- **Leistungstarker E-Motor**
- **Gebläserotor** aus massivem Stahl
- Fahrbar auf **Vollgummiräder** Ø 30 cm
- Die **Angabe der Luftmenge** bezieht sich auf den realen verlustbehafteten Wert mit 10 m Schlauchlänge **2.000 – 3.000 m³/h**
- **Maße** 55 x 75 x 95 cm (L x B x H), **Gesamtgewicht** 160 kg
- **2-m-Saugschlauch** Ø 20 cm sowie **10 m Druckschlauch** Ø 20 cm
- **Reduzierung** von Ø 20 cm auf Ø 15 cm für den Saugschlauch serienmäßig
- **Transporthilfe** serienmäßig
- **Perfekt in Kombination** mit unseren großen Sägespaltmaschinen **SpaltFix K-650 Vario** & **K-660 a-Vario** sowie **Zyklon 400**.

Späneabsaugung 400

Wählen sie die richtige Späneabsaugung nach Antriebsart. In Kombination mit unseren großen Sägespaltmaschinen K-650 und K-660 und Zyklon 400 die optimale Lösung.

ERFORDERLICH

Artikel Nr.	Type	Antrieb	Gewicht kg
M7392	E5,5-400 3x 400V, 50Hz	Späneabsauggebläse 400. Antrieb über 5,5 kW-E-Motor 400V/50Hz, S1, CEE 16A, inkl. Start-Stopp-Schalter mit 10 m Kabel zur Bedienung der Späneabsaugung an der Maschine, Magnethalterung. ! Achtung: Das Gebläse darf nicht in geschlossenen Räumen verwendet werden! E-Motor: mit Motorschutzschalter und Phasenwender	160
M7392NE	E5,5-400 3x 200V, 60Hz	Späneabsauggebläse 400. Antrieb über 5,5 kW-E-Motor 3x200-480V/60Hz, S1, CEE 16A mit Systemmotor, Start- Stopp-Schalter nicht enthalten. ! Achtung: Das Gebläse darf nicht in geschlossenen Räumen verwendet werden!	160

Zyklon

Der Zyklonfilter separiert Staub- und Schmutzpartikel der angesaugten Luft.

ERFORDERLICH

Artikel Nr.	Beschreibung
F0004659	Zyklon 400 für Luftmengen 3.500 - 5.000 m ³ /h inkl. Entschleunigungskammer, passend für/zu Späneabsauggebläse 400. Aufnahmerahmen nicht im Lieferumfang enthalten! Empfohlen für Sägespaltanlagen bis zu einem Stammdurchmesser von max. 65 cm (z.B. SpaltFix K-650 Vario oder K-660 a-Vario). ! Achtung: Der Zyklon darf nicht in geschlossenen Räumen verwendet werden!
G40 (SO1432)	Aufnahmerahmen inkl. Behälterabdeckung, höhenverstellbar, Schlauchführung, auch zur Wandbefestigung geeignet, passend zu Zyklon 400
R (SO1345)	Laufrollen zum manuellen Bewegen auf ebenem Untergrund, 200 x 50 mm, 2x Blockrollen, 2x Lenkrollen mit Feststeller

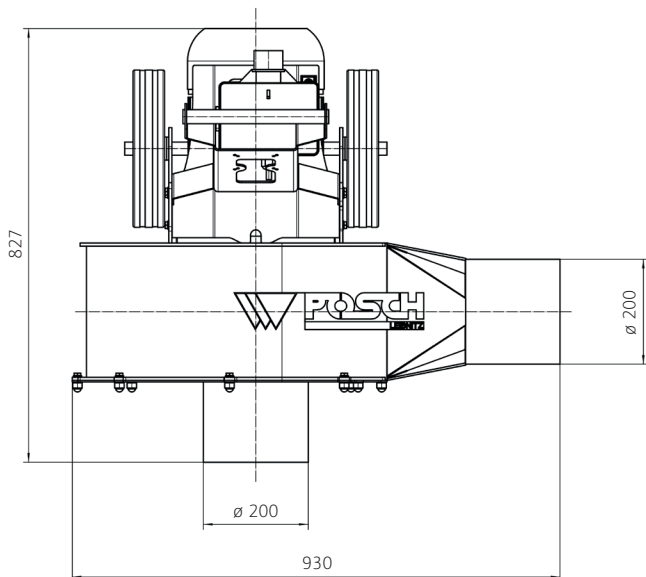
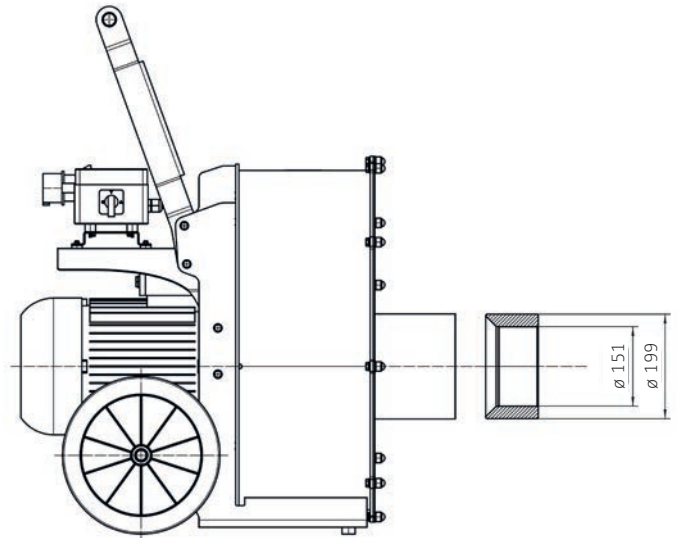
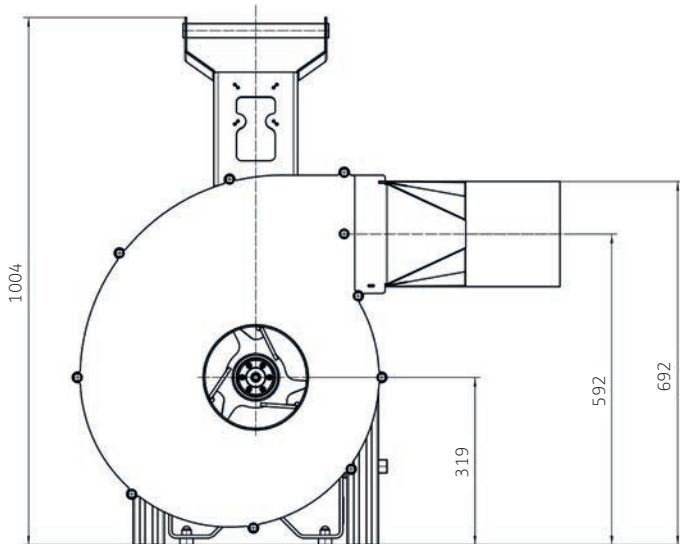
OPTIONAL



Späneabsaug- gebläse 400

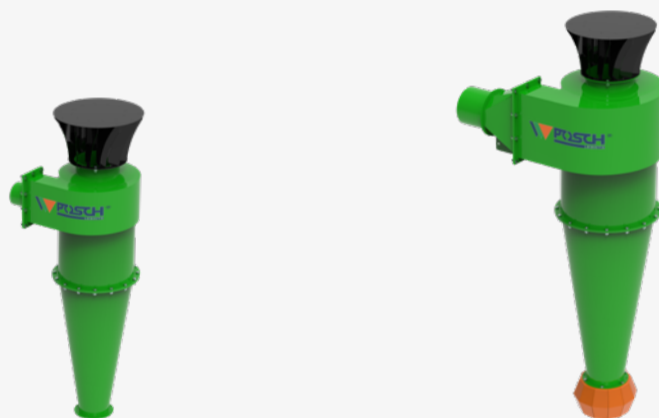


Artikel Nr. M7392 Späneabsauggebläse 400



Späneabsauggebläse 350 und 400 im Größenvergleich mit einer Person (180 cm).

Zyklon 350 / 400



① Zyklon 350 / 400

Zyklon 350/400

- Ideal für Kreissägen, Säge- und Sägespaltautomaten (SpaltFix Sägespalter)
- Für **Luftmenge** bis zu **5.000 m³/h**
- Erhältlich in 2 Größen
- **Optional** mit höhenverstellbarem Aufnahmerahmen inkl. Behälterabdeckung erhältlich (inkl. Schlauchführung). Auch zur Wandbefestigung geeignet. Kompatibel mit unterschiedlichen Containern oder BigBags bzw. kompatibel mit unterschiedlichsten Kreissägen, Säge- und Sägespaltautomaten

Zyklon 350/400

Wählen Sie den richtigen Zyklon nach Luftmenge.

Artikel Nr.	Type	Antrieb	Gewicht kg
F0004658		Zyklon 350 für Luftmengen 1.000 - 1.500 m ³ /h, passend für/zu Späneabsauggebläse 350. Aufnahmerahmen nicht im Lieferumfang enthalten! Empfohlen für Sägespalтанanlagen bis zu einem Stammdurchmesser von max. von 41 cm (z.B. POSCH SpaltFix S-375, K-415, S-415) sowie Kreissägen und Sägeautomaten. ! Achtung: Der Zyklon darf nicht in geschlossenen Räumen verwendet werden!	85
F0004659		Zyklon 400 für Luftmengen 3.500 - 5.000 m ³ /h inkl. Entschleunigungskammer, passend für/zu Späneabsauggebläse 400. Aufnahmerahmen nicht im Lieferumfang enthalten! Empfohlen für Sägespalтанanlagen bis zu einem Stammdurchmesser von max. 65 cm (z.B. SpaltFix K-650 Vario oder K-660 a-Vario). ! Achtung: Der Zyklon darf nicht in geschlossenen Räumen verwendet werden!	116

ERFORDERLICH

Sonderausstattung

Nur bei Erstausrüstung möglich, inkl. Montage.

Artikel Nr.	Beschreibung
G35 (SO1344)	Aufnahmerahmen inkl. Behälterabdeckung, höhenverstellbar, Schlauchführung, auch zur Wandbefestigung geeignet, passend zu Zyklon 350
G40 (SO1432)	Aufnahmerahmen inkl. Behälterabdeckung, höhenverstellbar, Schlauchführung, auch zur Wandbefestigung geeignet, passend zu Zyklon 400
R (SO1345)	Laufrollen zum manuellen Bewegen auf ebenem Untergrund, 200 x 50 mm, 2x Blockrollen, 2x Lenkrollen mit Feststeller

OPTIONAL

Zubehör

Praktisches Zubehör.

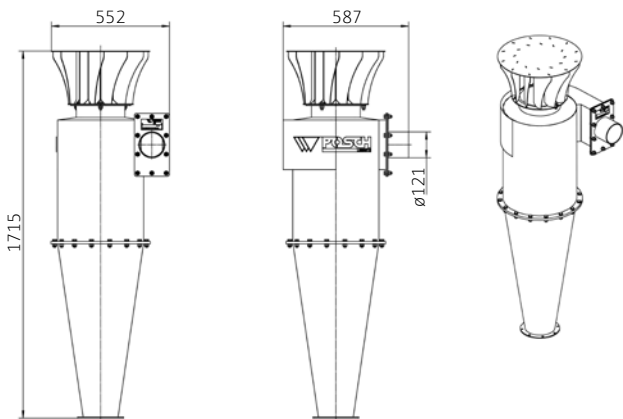
Artikel Nr.	Beschreibung
F0004660	Nachrüstung Aufnahmerahmen inkl. Behälterabdeckung, höhenverstellbar, Schlauchführung, auch zur Wandbefestigung geeignet, passend zu Zyklon 350
F0004660L	Nachrüstung Aufnahmerahmen inkl. Behälterabdeckung, höhenverstellbar, Schlauchführung, auch zur Wandbefestigung geeignet, passend zu Zyklon 400
F0004661	Nachrüstung Laufrollen zur manuellen Bewegung auf ebenem Untergrund, 200 x 50 mm, 2x Blockrollen, 2x Lenkrollen mit Feststeller
F0004787	BigBag Aufnahme, dient zum Einhängen von BigBags mittels Schlaufen, Höhenverstellung der Einhängenhaken von 100 cm bis 160 cm, F0004660 oder F0004660G erforderlich. Achtung! BigBag muss am Boden aufliegen.

OPTIONAL

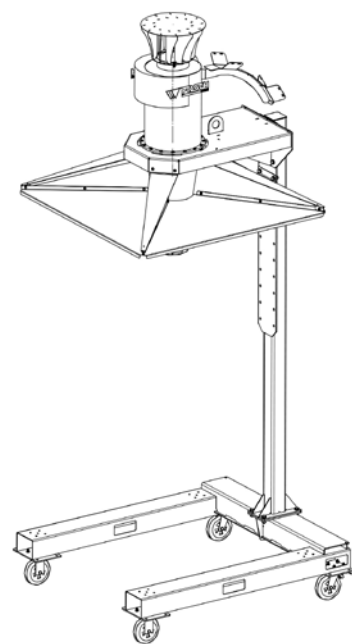
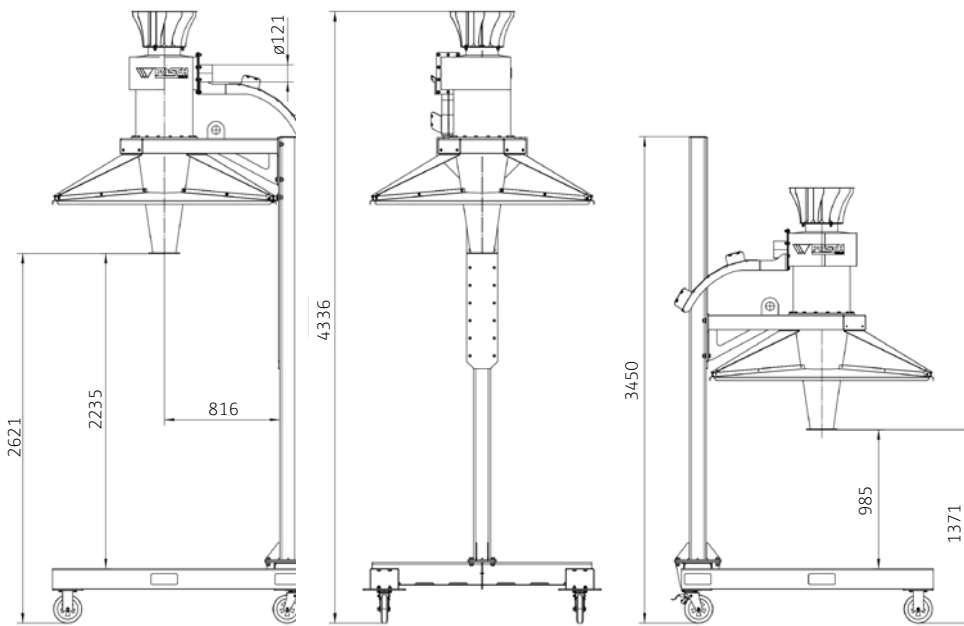


Zyklon 350

Artikel Nr. F0004658 Zyklon 350



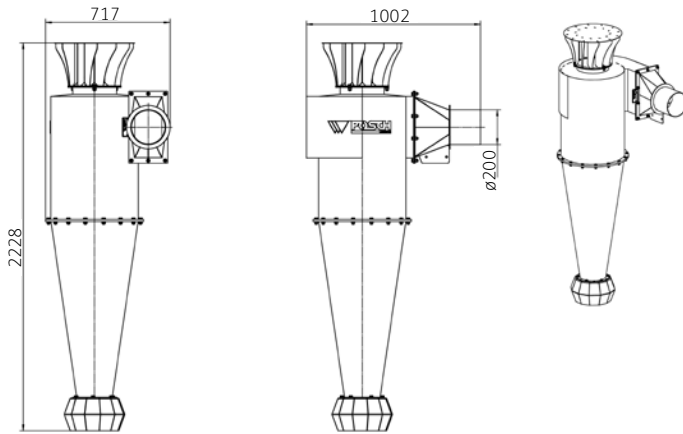
Zyklon 350 im Größenvergleich mit einer Person (180 cm).



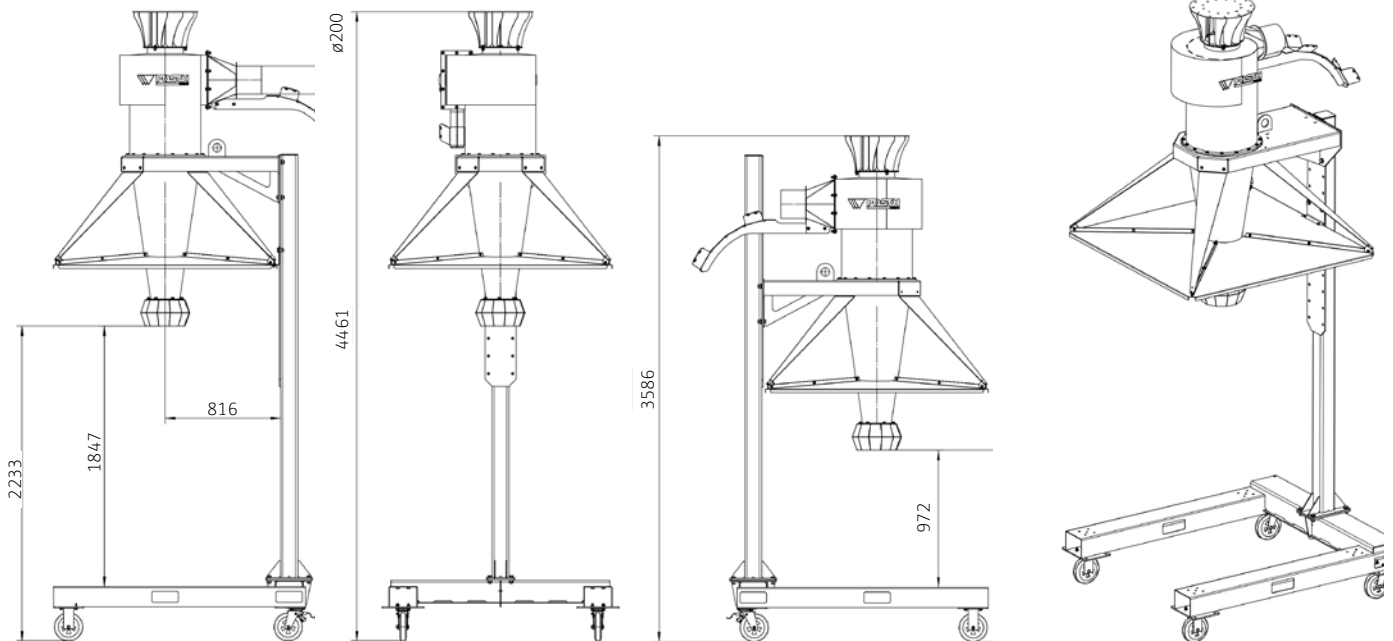
F0004658 mit Option G35 & R

Zyklon 400

Artikel Nr. F0004659 Zyklon 400



Zyklon 400 im Größenvergleich mit einer Person (180 cm).



F0004659 mit Option C40 & R

Frachtkosten

Folgende Frachtkostensätze gelten ausschließlich für Lieferungen nach Österreich und Deutschland.
Lieferungen in andere Länder auf Anfrage!

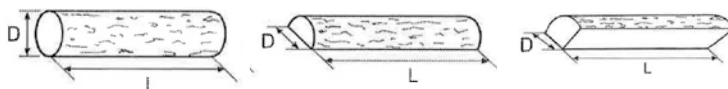
Artikel Nr.	Bezeichnung	exkl. MwSt. EUR
X1300	Frachtkostensatz, anteilig für Spaltfix S-375 mobil komplett, K-415 mobil	2.135,-
X1301	Frachtkostensatz, anteilig für Spaltfix K-440 Multi mobil komplett	3.080,-
X1302	Frachtkostensatz, anteilig für Spaltfix K-540 Multi mobil komplett	3.800,-
X1304	Frachtkostensatz, anteilig für Spaltfix K-650 Vario mobil komplett	4.800,-
X1400	Frachtkostensatz, anteilig für Spaltfix S-375, K-415	625,-
X1401	Frachtkostensatz, anteilig für Spaltfix S-377 Multi, S-415 Multi	1.500,-
X1404	Frachtkostensatz, anteilig für Spaltfix S-415, K-650 Vario, K-650 Vario mit Kabine	2.500,-
X1405	Frachtkostensatz, anteilig für AutoSplit 415, 600, 650 Vario, AutoLogger 420	1.650,-
X1406	Frachtkostensatz, anteilig für PowerCut S-415, K-650 Vario	1.100,-
X1407	Frachtkostensatz, anteilig für PowerCut K-660	3.100,-
X1408	Frachtkostensatz, anteilig für SensoSplit 35	695,-
X1500	Frachtkostensatz, anteilig für Kettenförderer, Walzenförderer, Doppelkettenförderer	625,-
X1600	Frachtkostensatz, anteilig für Fördersystem Spaltfix S-375, K-415, Fördersystem mobil	550,-
X1601	Frachtkostensatz, anteilig für Querförderer	625,-
X1602	Frachtkostensatz, anteilig für Querförderer PLUS mit Separator	Preis auf Anfrage!
X1700	Frachtkostensatz, anteilig für Förderband 4/5 m	650,-
X1701	Frachtkostensatz, anteilig für Förderband 6/8 m	650,-
X1800	Frachtkostensatz, anteilig für LogFix 15	295,-
X1801	Frachtkostensatz, anteilig für LogFix 30	495,-
X1802	Frachtkostensatz, anteilig für LogFix 60	995,-
X1900	Frachtkostensatz, anteilig für PackFix Hydro / mobil, Packfix inkl. TH bzw. Schwenktisch, Zyklon 350 / 400	660,-
XMSpane	Frachtkostensatz, anteilig für Späneabsaugung 350 / 400	115,-
XMAC	Frachtkostensatz, anteilig für AutoCut	995,-
A141	Inbetriebnahme und Einführung	Preis auf Anfrage!

Übersicht technische Daten SpaltFix

SPALTFIX	mobil	stationär	Spaltmesser	Sägewerkzeug (cm)	Schnittreserve	empfohlener Verarbeitungs-Ø typ. Brennholzstämme von-bis d[cm] max. Scheitgröße D**[cm]	max. Stamm-Ø d[cm] max. Scheitgröße D**[cm]	Ringmesser max. Stamm-Ø d[cm] max. Scheitgröße D**[cm]	Typische Betriebsstunden / Jahr [h] von-bis	Typische Verarbeitungsmengen / Jahr [SRM] von-bis
S-375	DRP*	x	Standard	Sägeblatt Ø 90	Nein	d=10-30 / D15	d=37 / D18		250-750	2.000-5.000
S-375 mobil	x		Standard	Sägeblatt Ø 90	Nein	d=10-30 / D15	d=37 / D18			
K-415	DRP*	x	Standard	Kettensäge / ProfiCut	Ja	d=10-35 / D17	d=41 / D20	d=35 / D12		
K-415 mobil	x		Standard	Kettensäge / ProfiCut	Ja	d=10-35 / D17	d=41 / D20	d=35 / D12		
S-377 Multi		x	Multi	Sägeblatt Ø 90	Nein	d=10-30 / D15	d=37 / D18	d=37 / D18	500-1.500	5.000-15.000
S-415 Multi		x	Multi	Sägeblatt Ø 100	Nein	d=10-35 / D17	d=41 / D20	d=41 / D14		
S-415 Vario		x	Vario	Sägeblatt Ø 100	Nein	d=10-35 / D4-15	d=41 / D4-15			
K-440 Multi mobil	x		Multi	Kettensäge/ SuperCut	Ja	d=15-40 / D20	d=45 / D22	d=38 / D14		
K-540 Multi mobil	x		Multi	Kettensäge/ SuperCut	Ja	d=20-45 / D22	d=55 / D27	d=45 / D14		
K-650 Vario		x	Vario	Kettensäge/ SuperCut	Ja	d=20-60 / D7-20	d=65 / D7-20			
K-650 Vario mobil	x		Vario	Kettensäge/ SuperCut	Ja	d=20-60 / D7-20	d=65 / D7-20			
K-660 a-Vario		x	Vario	Kettensäge/ SuperCut	Ja	d=20-60 / D7-20	d=65 / D7-20			

* DRP: Maschine mit Dreipunktaufhängung

** D: max. Scheitgröße



z.B. D15: D < 15 cm, D17: D < 17 cm, usw.

Anhang A

Aus Sicherheitsgründen erforderliche Podeste bei Spaltfix S-415 Vario, K-650 Vario, K-660 a-Vario:

Die Maschinen, aus der die Spaltfix Anlage besteht, sind mit einer CE-Kennzeichnung ausgestattet, die CE Konformität der einzelnen Maschinen wird von Posch in der Betriebsanleitung bestätigt.

Zur Erfüllung der EU-Sicherheitsvorschriften und CE-Kennzeichnung bei Spaltfix Vario Anlagen ist es zwingend erforderlich, das die Anlage mit einem Podest lt. jeweiliger Zubehörtafel ausgestattet ist.

Die Risikobeurteilung der Gesamtanlage für die CE-Konformitätserklärung seitens der POSCH Ges.m.b.H. sieht eine einmannbediente, freistehende Maschine mit ausreichender Einsehbarkeit des gesamten Bereiches rund um die Maschine vor.

Die Risikobeurteilung der kompletten Anlage durch POSCH unter Einbeziehung der Gebäudesituation erfolgt nur aufgrund des uns vorliegender Gebäudepläne. Dadurch gegebenenfalls erforderliche Sicherheitseinrichtungen sind standardmäßig nicht im Lieferumfang von POSCH enthalten.

Wir weisen darauf hin, dass die komplette Anlage erst in Betrieb genommen werden darf, wenn gegebenenfalls festgestellt wurde, dass die Aufstellung der Anlage und der Sicherheitseinrichtungen den Bestimmungen der Maschinenrichtlinie entspricht.

Aus Sicherheitsgründen erforderliche Förderbänder bei SensoSplit 35 sowie SpaltFix S-375, S-415 Vario, S-377 Multi, S-415 Multi, K-415, K-650 Vario mobil:

Zur Erreichung der laut **EU-Sicherheitsvorschriften** erforderlichen Sicherheitsabstände beim Spaltnesser ist es zwingend erforderlich, dass die Maschine mit einem Auswurfförderband lt. jeweiliger Zubehörtafel ausgestattet wird. Die Maschine ist dann mit einem CE-Kennzeichen ausgestattet, die CE-Konformität wird von Posch in der Betriebsanleitung bestätigt.

Maschinen ohne Auswurfförderband werden ohne CE-Konformitätserklärung und ohne CE-Kennzeichnung ausgeliefert und dürfen nicht in Betrieb genommen werden. Erforderliche Sicherheitsmaßnahmen für den Spaltbereich (zumindest laut EN ISO 13857 – Tabelle 1) und CE-Konformität obliegen dem Kunden. Dies ist vom Kunden bei Auftragserteilung zu bestätigen – bitte den Kunden in den Beratungsgesprächen darüber informieren.

Anmerkung:

Für AutoSplit 350, 415, 650 in stationärer Ausführung ist kein Auswurfförderband aus Sicherheitsgründen verpflichtend.

Die Unterschiede beim Schüttgut-Raummaß am Beispiel Fichte und Buche finden Sie z.B. unter: www.biomasserverband-ooe.at

Umrechnung Raummaße

Achtung! Die Umrechnungsfaktoren beim Raummaß (**fm / rm / srm**) sind ua von folgenden Faktoren abhängig: Holzart, Feuchtigkeitsgehalt, Scheitholzlänge, -kantenlänge sowie Scheitholzform.

Bitte entnehmen Sie die detaillierten Informationen und Umrechnungstabellen Ihren regionalen Fachverbänden.

Anhang B

Allgemeine Informationen

NA

- a) USA: Alle Maschinen werden mit einer Bedienungsanleitung und Aufklebern in englischer Sprache gemäß ANSI-Standard geliefert. Kanada: Alle Maschinen werden mit einer Bedienungsanleitung und Aufklebern in französischer Sprache gemäß ANSI-Standard geliefert.
- b) Maschinen mit E-Antrieb werden ohne elektrische Ausrüstung geliefert und sind bereit für die Installation der lokalen elektrischen Komponenten (Motor, Schalter) vor Ort. Technische Unterlagen für die Schnittstellen des Pumpenantriebs mit SAE-Flansch und Pumpenträger oder die alternativen Getriebemotoren auf Anfrage erhältlich (oder bei Techservice, Quebec erhältlich).
- c) Maschinen mit Diesel- und Benzinmotor sind für die USA (außer Kalifornien) und Kanada zugelassen.

NE

Maschinen mit E-Antrieb werden mit einem Elektromotor 3x200-480V / 60Hz geliefert, der für die Installation der lokalen elektrischen Komponenten (Schalter) vor Ort vorbereitet ist.

NE1

Die Maschine wird mit einem 3x460V / 60Hz-Antrieb, einem CSA-zertifizierten E-Motor von Wattdrive / WEG und einem Schalter mit UL- oder CSA-zertifizierten Komponenten zur „field evaluation“ durch den Kunden in den USA oder einer Sonderprüfung in Kanada angeboten.

Alle notwendigen Datenblätter der Schalterkomponenten werden nach Eingang der Bestellung bzw. bei Auslieferung der Maschine mit UL- / CSA-Zertifikat versehen.

Alle evtl. zusätzlich notwendigen Maße und Aufwendungen aufgrund der Zertifizierung (für Posch nicht absehbar) müssen in den USA realisiert werden.

Produktprogramm

SP | Spezialprogramm
ST | Standardprogramm
IN | Industrieprogramm
ET | Ersatzteile

Abmessung Stammbeschickung

A m | Gesamtlänge Längsförderer
B m | Gesamtlänge Querförderer
C m | Abstand der Kettenstränge zueinander

Zusätzliche Hinweise zur Stand-/Dachklima SpaltFix K-650 Vario | mobil

Die Stand-/Dachklimaanlage wird mit 1.400 W von der Lichtmaschine des Dieselmotors betrieben. Die Leistung dient bestenfalls zum Erhalt einer in der Kabine vorhandenen Temperatur. Die Stand-/Dachklimaanlage eignet sich nicht, die Temperatur einer bereits überhitzten Kabine wesentlich zu kühlen!

z.B. Start zu Mittag mit > 30°C in der Kabine, Temperatur wird gehalten bzw. nur sehr langsam gesenkt.

Deshalb sollte die Klimaanlage schon bei Arbeitsbeginn, z.B. am Morgen, gestartet werden, um die Temperatur in der Kabine auf einem angenehmen Niveau halten zu können. Durch extrem

hohe Außentemperaturen und direkte Sonneneinstrahlung am Tag kann eine langsame Erhöhung der Kabinentemperatur nicht komplett ausgeschlossen werden. Die Ausblastemperatur der Klima-Düsen liegt zwischen 3-6°C unter der Kabinentemperatur, siehe Tabelle unten!

→ <http://standklima.de/standklima-kompressor/bycool-compact-1-4/>

Für einen mittlerweile gewohnten Kühlungskomfort wie in einem LKW oder modernen PKW wären Klimaanlageleistungen von 5-10 kW erforderlich. Die freie Leistung des Dieselmotors reicht für diese Anforderung nicht.

Bedingungen

- Kabine keiner direkten Sonneneinstrahlung aussetzen.
- Batterie ist vollständig geladen. Am Spannungseingang liegen min. 24 Volt an.
- Türen und Fenster sind während des gesamten Tests geschlossen.
- Fahrzeugmotor ist abgestellt.
- Systemlaufzeit 15 Minuten bei max. Kühl und Gebläseleistung.
- Einstellungen am Bedienelement:
 - Funktionsmodul F0 (manueller Bericht)
 - Temperatur 15 °C
 - Gebläsestufe V5
- Datenerfassung nach 15 Minuten. Sicherstellen, dass der 2. Kompressor immer noch läuft.
- Temperatur in °C.
- Nur eine Person in der Kabine.
- Während des Tests nicht rauchen und keine körperlichen Aktivitäten ausüben.
- Außentemperatur maximal 35°C.

Funktionsdiagramm

T2 (°C) > Ausblastemperatur

	30	29	28	27	26	25	24	23	22	21	20	19	18	17	16	15	14	13	12	11	10	9	8	7	6
35	5	6	7	8	9	10	11	12	13	14	15	16	17	18	19	20	21	22	23	24	25	26	27	28	29
34	4	5	6	7	8	9	10	11	12	13	14	15	16	17	18	19	20	21	22	23	24	25	26	27	28
33	3	4	5	6	7	8	9	10	11	12	13	14	15	16	17	18	19	20	21	22	23	24	25	26	27
32	2	3	4	5	6	7	8	9	10	11	12	13	14	15	16	17	18	19	20	21	22	23	24	25	26
31	1	2	3	4	5	6	7	8	9	10	11	12	13	14	15	16	17	18	19	20	21	22	23	24	25
30		1	2	3	4	5	6	7	8	9	10	11	12	13	14	15	16	17	18	19	20	21	22	23	24
29			1	2	3	4	5	6	7	8	9	10	11	12	13	14	15	16	17	18	19	20	21	22	23
28				1	2	3	4	5	6	7	8	9	10	11	12	13	14	15	16	17	18	19	20	21	22
27					1	2	3	4	5	6	7	8	9	10	11	12	13	14	15	16	17	18	19	20	21
26						1	2	3	4	5	6	7	8	9	10	11	12	13	14	15	16	17	18	19	20
25							1	2	3	4	5	6	7	8	9	10	11	12	13	14	15	16	17	18	19
24								1	2	3	4	5	6	7	8	9	10	11	12	13	14	15	16	17	18
23									1	2	3	4	5	6	7	8	9	10	11	12	13	14	15	16	17
22										1	2	3	4	5	6	7	8	9	10	11	12	13	14	15	16
21											1	2	3	4	5	6	7	8	9	10	11	12	13	14	15
20												1	2	3	4	5	6	7	8	9	10	11	12	13	14
19													1	2	3	4	5	6	7	8	9	10	11	12	13
18														1	2	3	4	5	6	7	8	9	10	11	12
17															1	2	3	4	5	6	7	8	9	10	11
16																1	2	3	4	5	6	7	8	9	10
15																	1	2	3	4	5	6	7	8	9
14																		1	2	3	4	5	6	7	8

Daten: Erfassung mit dualem Digitalthermometer
 T1: Ansaugtemperatur (Rückluft = Innentemperatur) am Umlaufeingang
 T2: Ausblastemperatur am Ausgang.





POSCH Österreich Zentrale / Produktion

POSCH Gesellschaft m.b.H.
Paul Anton Keller-Straße 40
8430 Leibnitz
Österreich

T +43 34 52 / 82 954
F +43 34 52 / 82 954-53
E leibnitz@posch.com
www.posch.com



POSCH Deutschland Niederlassung

POSCH Gesellschaft m.b.H.
Preysingallee 19
84149 Velden/Vils
Deutschland

T +49 87 42 / 20 81
F +49 87 42 / 20 83
E velden@posch.com
www.posch.com

Gültig ab 1. Februar 2022. Alle Preise in EUR – ohne gesetzl. MwSt.
Mit Erscheinen dieser Liste werden alle bisherigen Preislisten und Zusatzpreisblätter ungültig. Es gelten unser Verkaufs- und Lieferbedingungen – siehe auch www.posch.com/agb. Bitte führen Sie bei Ihren Bestellungen Artikel-Nummer und Bezeichnung an. Alle Angaben über technische Daten, Abmessungen, Abbildungen der Maschinen sowie Änderungen von sicherheitstechnischen Normen unterliegen der Fortentwicklung und sind daher nicht in jedem Fall für die Lieferung verbindlich. Bei Umtausch von Maschinen und Ersatzteilen

hat die Rücksendung frachtkostenfrei zu erfolgen. Sonderanfertigungen können nicht zurückgenommen werden. Achtung: Bei Retourgabe einzelner serienmäßig mitgelieferter Teile (z. B. Keilriemenscheibe etc.) können nur 50% der Ersatzteilpreise gutgeschrieben werden. Voraussetzung: Teile gelten als neuwertig und die Anlieferung erfolgt frachtkostenfrei in das Werk Leibnitz (Österreich) bzw. in die Werksniederlassung Velden/Vils (Deutschland). Alle Rechte vorbehalten. Nachdruck – auch auszugsweise – nur mit Genehmigung von POSCH. © 2022 by POSCH. Druck- und Satzfehler vorbehalten.

