

PRODUCTCATALOGUS · TP MOBILE 215 EN 280



MOBILE, KRACHTIGE VERSNIPPERAARS VOOR ZWAAR GEBRUIK

Betrouwbare machine ontworpen
voor veeleisende gebruikers





BETROUWBAAR HOUT VERSNIJPEREN,
MET PERFECTE RESULTATEN

ONZE OORSPRONG LIGT IN HET BOS

Sinds 1980 produceren wij houtversnipperaars, die gekenmerkt worden door gebruiksvriendelijkheid, kwaliteit en hoge efficiëntie. Deze machines komen voort uit onze professionele benadering van productontwikkeling en focus op chipkwaliteit. Wij zijn gespecialiseerd in de techniek van schijvenversnipperaars en blijven onze grenzen verleggen om onze producten door te ontwikkelen.

100% DEENS

Ons bedrijf is in Deense handen en hoewel onze houtversnipperaars ook 100% Deens zijn, zijn ze wereldwijd terug te vinden. In onze eigen fabriek produceren wij houtversnipperaars voor een markt die kwaliteitsproducten nodig heeft, met een lange levensduur.



GERICHT OP KWALITEIT EN ONTWIKKELING

De hoge technologische productiekwaliteit van onze producten is duidelijk. Wij snijden met optische vezellasers. We maken gebruik van kantmachines en lasrobots. Ook CNC-verwerking en poedercoating voeren we zelf uit. We gebruiken een speciale verfbehandeling met twee poedercoatings, die een C4-klasse corrosiecertificering heeft. We kopen kwaliteitscomponenten van Deense onderaannemers, waaronder Danfoss, SKF en Linak.



3 JAAR GARANTIE

Met een volledige garantie van 3 jaar staan wij helemaal in voor de kwaliteit van onze machines. Onze TP-garantie dekt alle onderdelen, inclusief de motor, hydraulische onderdelen, transmissie, enz. Het enige wat niet door de garantie gedekt wordt, zijn de lak en slijtonderdelen zoals messen.

De nieuwe "must-haves"



TP 215 MOBILE

ENKELAS • DIESEL

TP 215 Mobile is de kleinste van onze grote machines. Met zijn horizontale invoerrollen kan de houtversnipperaar stamdiameters tot 215 mm verwerken met het meest agressieve invoersysteem op de markt. De grootte van de houtsnippers wordt hydraulisch aangepast met behulp van de invoersnelheid. De uitwerppijp kan in hoogte worden versteld en is 270° draaibaar.

De stage V Hatz-dieselmotor van 44 kW heeft een schone verbranding en garandeert technologische en kwaliteitsnormen waarmee u elke dag hout kunt versnipperen. Door gebruik te maken van de nieuwste technologie kunt u hout versnipperen op een milieuvriendelijke manier.

De TP 215 Mobile kan aan uw exacte eisen worden aangepast, of u nu een enkelas of tandemonderstel nodig heeft, een vaste of in hoogte verstelbare dissel, een vaste uitwerppijp of de in hoogte verstelbare TP Vario uitwerppijp.

EIGENSCHAPPEN

- Invoeropening 216x265 mm
- Brede invoertrechter 1176 mm
- lage invoerhoogte 680 mm
- Weinig uitstoot / laag brandstofverbruik (4 l/h.)
- Auto-reverse voor optimale invoer en efficiënte werkomstandigheden
- Dual torque – de meest agressieve invoer op de markt
- Hatz-motor (59 pk/44 kW)
- efficiënt met hoog koppel
- TP Pilot+ functies



216 mm



59 pk



4-14 mm



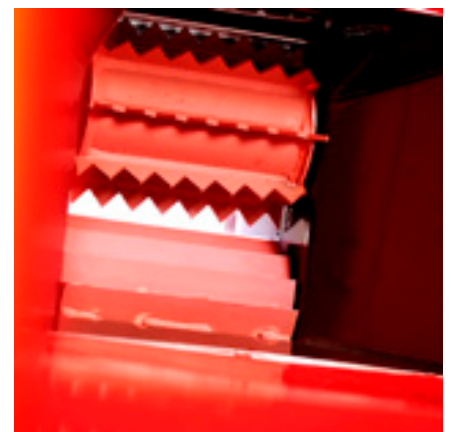
1400 kg



Hatz motor uit Duitsland, stage V met Bosch common rail systeem



TP Pilot+, eenvoudig in gebruik en toch met uitstekende functies voor dagelijks werk



Dual torque. Twee horizontale rollen met 216 mm invoeropening (216x265 mm)



TP 215 MOBILE T

DRAAIBAAR • DIESEL

De 215 Mobile is ook leverbaar in een draaibare uitvoering met AL-KO tandemonderstel. Net als al onze andere mobile houtversnipperaars beschikt ook dit model over een CoC-typegoedkeuring.

Dankzij het draaiplateau tussen de versnipperaar en het onderstel kunt u eenvoudig de werkhoeek wijzigen en het hout vanaf de zijkant invoeren. Om langs de weg extra op

te vallen is de machine standaard voorzien van zwaailampen.

De houtversnipperaar is goed uitgebalanceerd en stabiel tijdens het gebruik. De machine heeft ook een zeer goede tractie tijdens transport. De optionele TP Vario uitwerppijp zorgt voor nog meer flexibiliteit.

Perfekte invoerhoek dankzij het draaiplateau



216 mm



59 pk



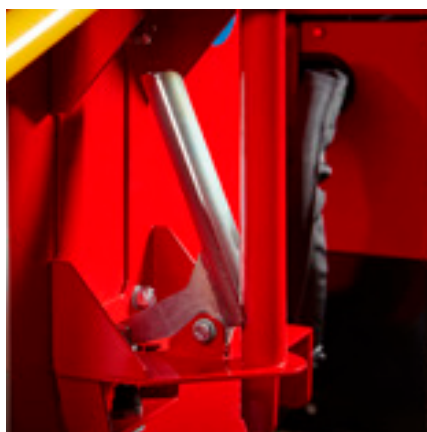
4-14 mm



1800 kg



Mechanisch 225° draaiplateau met 10 standen



Ergonomisch ontwerp met eenvoudige handgreep voor het snel en veilig draaien van de versnipperaar

EIGENSCHAPPEN

- De enige draaibare versnipperaar in zijn klasse
- Brede invoertrechter 1176 mm - lage invoerhoogte 810 mm
- Tandemas - vaste of in hoogte verstelbare dissel
- Serviceplatform / gemakkelijke toegang
- Flexibel/draaibaar
- TP Vario uitwerppijp - verstelbare uitwerphoogte
- TP Pilot+ functies

TP 215 TRACK

RUPSONDERSTEL • DIESEL

De TP 215 Track is ontworpen om op plaatsen te manoeuvreren die normaal gesproken niet toegankelijk zijn met een houtversnipperaar van dit formaat. Met een bodemvrijheid van 200 mm kunt u de meeste locaties bereiken. Het rupsonderstel is, afhankelijk van uw behoeften, in verschillende breedtes verstelbaar en maken het mogelijk om op hellingen tot 30° te rijden.

Samen met Adler, onze Duitse leverancier van het rupsonderstel voor de TP 215 Track, hebben we een systeem ontwikkeld om de slangen op het sterke onderstel af te dekken en te beschermen.

Veiligheid staat hoog in het vaandel, daarom wordt onze TP 215 Track alleen geleverd met radiografische bediening. Wij zijn van mening dat de veiligheid van de bestuurder wordt verhoogd wanneer hij zich tijdens het rijden op afstand van de versnipperaar bevindt.

De TP 215 Track kan geleverd worden met gereedschapskist, lier en trekhaak. Met de TP Servicebox heeft u altijd een onderhoudskit bij de hand, met daarin onder andere een extra set messen. Net als de andere TP 215 modellen wordt deze houtversnipperaar aangedreven door een 44 kW stage V dieselmotor.

EIGENSCHAPPEN

- Scanreco radiografische bediening (standaard) – voor de veiligheid van de gebruiker
- TP Pilot+ (Auto Reverse, Low noise, Range control-functies)
- Bodemvrijheid 200 mm
- Versterkte slangbescherming
- Stevig onderstel
- Upgrade met lier en trekhaak



216 mm



59 pk



4-14 mm



1500 kg



TP-lier voor steil terrein



Scanreco radiografische bediening voor veiligheid en flexibiliteit



Bodemvrijheid van 200 mm, eenvoudig onderhoud en versterkte slangbescherming. Variabele breedte 115-135 mm



**Rupsbanden – wanneer wielen
niet genoeg zijn**

De nieuwste technologie

TP 280 MOBILE

ENKELAS • DIESEL

De TP 280 Mobile is de “state-of-the-art” machines in ons assortiment houtversnipperaars. Zijn 55 kW Hatz stage V-motor maakt hem tot het absolute top-model in de categorie schijvenversnipperaars. De machine beschikt over twee verticale invoerrollen, met een opening van 280 mm. Deze techniek is afkomstig uit onze bosbouwmachines, waardoor geen klus te groot is. Wanneer u kleinere werkzaamheden heeft, kunt u de TP Pilot+ instellen op “City Mode”. Hierdoor zal de versnipperaar op 2/3 van het normale toerental draaien, waardoor u zo milieuvriendelijk mogelijk kunt werken. Dankzij de verschillende mogelijkheden voor het onderstel en de dissels, kunt u de TP 280 Mobile naar wens uitrusten.



Verticale invoerrollen van TP Forest Design



Gebruikersinterface met bediening, en TP Starter



Hatz 4H50 Stage V motor van 55,0 kw



EIGENSCHAPPEN

- Verticale invoerrollen – Forest Design
Invoeropening 280x280 mm
- Brede invoertrechter 1176 mm – lage invoerhoogte 730 mm
- Hatz (74 HK/55 kW) motor met hoog rendement
– laag brandstofverbruik (6 l/uur)
- Oliekoeler voor optimaal gebruik en langere levensduur
- Platform voor eenvoudig onderhoud
- TP Pilot+ functies



280 mm



74 pk



6-16 mm



1900 kg



TP 280 MOBILE T

DRAAIPLATEAU • DIESEL

De draaibare TP 280 is de meest flexibele machine in zijn klasse, die momenteel op de markt is. Het draaiplatform en de TP Pilot+ zorgen voor optimale en flexibele werkomstandigheden. Met de TP 280 werkt u groen en efficiënt. Voor optimale veiligheid is de machine voorzien van zwaailampen.

De TP 280 Mobile beschikt over krachtige verticale invoerrollen, voorzien van "haaiantanden". Deze invoerrollen zorgen voor een sterke en doeltreffende invoer. Het hoge draaimoment van de invoerrollen wordt gegarandeerd door de hydraulische hogedruk motoren.

Deze betrouwbare houtversnipperaar heeft een hoge capaciteit en een groot werkbe-
reik. De 280 Mobile is de ideale versnipperaar voor de professionele gebruiker.

Groter, grootst Sterker, sterkst



280 mm



74 pk



6-16 mm



2400 kg

EIGENSCHAPPEN

- De enige draaibare versnipperaar met Ø 280 mm invoer op de markt
- Tandemas – vaste of in hoogte verstelbare dissel
- Brede trechter 1176 mm - lage invoerhoogte 820 mm
- Serviceplatform – gemakkelijke toegang voor onderhoud
- TP Vario uitwerppijp – verstelbaar (elektronisch)
- TP Pilot+ functies



Filter voor eenvoudig schoonmaken



TP Easy Control met
Reset – Reserve – Go-functie



Danfoss hydraulische motor



Technische gegevens

INNOVATIEVE COPILOOT

TP PILOT+ IS STANDAARD VOOR TP 215/280 MOBILE

Onze nieuwe Pilot+ is een eenvoudige digitale computer. Het laat zien wat u moet weten, terwijl u in staat bent om veel meer te doen dan u kunt zien.

We hebben drie nieuwe functies ontwikkeld die de TP Pilot+ zeer uniek maken.

RANGE CONTROL

- Lager geluidsniveau in stand-by
- Verlaag het motortoerental tot 50% als de machine 10 seconden inactief is
- Milieu- en gebruiksvriendelijk

AUTO REVERSE

- Voorkom vastlopen van de invoer
- Omkeren van de invoerrollen gedurende 0,25 seconden
- Standaard functie

LOW NOISE-FUNCTIE

- Versnipperen met 80% omwentelingsnelheid
- Perfect voor kleinere klussen
- Milieu- en gebruiksvriendelijk

NIEUW



EIGENSCHAPPEN TP 215 - TP 280



EIGENSCHAPPEN

TP 215/280 UITVOERINGEN MET WIELEN EN RUPS BANDEN

- Voldoet aan Stage V
- EG-typegoedkeuring
- AL-KO trailer met oloprem (thermisch verzinkt)
- Hoge capaciteit (20/25 m³/uur)
- Veiligheid eerst – TP E-Stop



TP PILOT+

PROBLEEMLOZE WERKING (NIEUWE GENERATIE)

- No-stress bediening
- Brandstofniveau
- Bedrijfsurenteller
- Onderhoudsinformatie
- Opstarten en bedrijfsmodus
- Motorfout
- TP E-Stop geactiveerd

Raadpleeg pagina 15 voor meer informatie.



TP STARTER™

VERLENGT DE LEVENSDUUR VAN DE MOTOR

- Automatisch koppelingssysteem koppeling/ontkoppeling snaren
- Eenvoudig opstarten/uitschakelen van de machine



TP OPTICUT

VERWISSELBARE MESSEN

- Verspringend geplaatste messen (4 stuks) die constant materiaal aangrijpen
- Minder trillingen / stabielere belasting
- Geoptimaliseerd en laag brandstofverbruik
- Uniforme chipkwaliteit



TP TWIN DISC™

DUBBELE SCHIJVEN – DUBBELE KRACHT

- Lichtgewicht met grote kracht
- Unieke en solide constructie
- Sterke uitworp

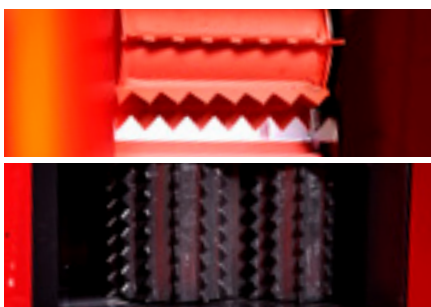


TP VARIO SPOUT™

VERSTELBARE HOOGTE VOOR FLEXIBELE UITWORP

- Variabele uitwerppijp (max. hoogte 2420 mm)
- 270° rotatie
- Lage opberg-/transportstand (vanaf 1980 mm)

Voor TP280 is een elektrisch verstelbare Vario uitwerppijp standaard. Bij de TP215 wordt de Vario uitwerppijp handmatig bediend.



STERKE ROLLEN

INVOERROLLEN VAN HARDOX-STAAAL

- Twee invoerrollen
- Invoeropening:
TP 215: 216x265 mm (horizontaal)
TP 280: 280x280 mm (verticaal)
- Hydraulisch instelbare invoersnelheid (grootte houtsnippers 4-16 mm)
- Twee sterke veren op TP 215 Mobile en drie op TP 280



TP EASY CONTROL

RESET – REVERSE – GO FUNCTIE

- Snelle en gemakkelijke elektronische herstart na activering van de veiligheidsbeugel
- Geplaatst aan beide zijden van de trechter
- Reset-functie voor optimale veiligheid



VEILIG TE ONDERHOUDEN

ONDERHOUDSVRIENDELIJK ALS GEEN ANDER

- 1 veiligheidsblokkering – 4 messen – 5 minuten
- Eenvoudige toegang voor dagelijks onderhoud en smering
- Geen speciaal gereedschap nodig
- Motor- en machineonderdelen volledig beschermd



EMISSIE

SCHONE WERKOMGEVING

- Uitlaat door uitwerppijp – gebruiker blijft uit de buurt van de uitlaat
- Diesel roetfilter



HYDRAULISCH SYSTEEM

GROTER EFFECT EN GROTERE OPERATIONELE BETROUWBAARHEID

- Geïntegreerd hydraulisch systeem met eigen pomp, tank en filter
- Zorgt voor de juiste druk en het juiste oliepeil
- Minimaliseert het stroomverbruik
- Oliekoeler voor optimale bedrijfstemperatuur – lange levensduur



GARANTIE

3 JAAR GARANTIE

- Uitgebreide garantie voor essentiële onderdelen

MODELLEN VERGELIJKEN



	TP 215 MOBILE	TP 215 MOBILE T	TP 215 TRACK
Max. houtdiameter	216 mm	216 mm	216 mm
Invoeropening	216 x 265 mm	216 x 265 mm	216 x 265 mm
Type motor	Hatz 3H50TICD	Hatz 3H50TICD	Hatz 3H50TICD
Motorvermogen pk/kW	59 pk / 44 kW	59 pk / 44 kW	59 pk / 44 kW
Aantal cilinders	3	3	3
Koppel	203 Nm	203 Nm	203 Nm
Besturing	TP STARTER/TP PILOT +	TP STARTER/TP PILOT +	TP STARTER/TP PILOT+
Brandstof	Diesel	Diesel	Diesel
Tankcapaciteit	52 liter	52 liter	52 liter
Brandstofverbruik	4 l/u (210g/kWh)	4 l/u (210g/kWh)	4 l/u (210g/kWh)
Capaciteit/uur	20 m ³	20 m ³	20 m ³
Grootte van houtsnippers	4-14 mm	4-14 mm	4-14 mm
Instelbare grootte van houtsnippers	Ja	Ja	Ja
Norm houtsnippers	G30/G50/G100*	G30/G50/G100*	G30/G50/G100*
Invoerswelen	2	2	2
Walspositie	Horizontaal	Horizontaal	Horizontaal
Type versnipperaar	Messenschijf	Messenschijf	Messenschijf
Hoek invoer	Parallel aan rijrichting	Parallel aan rijrichting	Parallel aan rijrichting
Snipperhoek	90°	90°	90°
TP E-STOP™	Ja	Ja	Ja
TP EASY CONTROL™	Optioneel	Optioneel	Optioneel
TP OPTICUT	Ja	Ja	Ja
Aantal messen / tegenmessen	4 / 3	4 / 3	4 / 3
Diameter/gewicht roterschijf	760 mm / 140 kg	760 mm / 140 kg	760 mm / 140 kg
Geluidsniveau conform richtlijn 2000/14/EC	125 dB	125 dB	125 dB
Breedte invoertrechter	1176 mm	1176 mm	1176 mm
Hoogte invoertrechter (boven grond)	684 mm	810 mm	679 mm
TP VARIO SPOUT	Optioneel	Optioneel	Optioneel
Gewicht	1400 kg	1800 kg	1500 kg
Breedte (in werking, max.)	1705 mm	1735 mm	1150 mm (1350 mm)
Hoogte (in werking, max.)	1983 mm (2716 mm)	2121 mm (2852 mm)	1892 mm (2625 mm)
Lengte (in werking)	4395 mm (4994 mm)	4316 mm (4914 mm)	2625 mm (3365 mm)

*Gemonteerde TP CHIP KIT vereist (optioneel)

Voor meer informatie over TP CHIP KIT en G-normen, ga naar www.tpchipper.com



	TP 280 MOBILE	TP 280 MOBILE T
Max. houtdiameter	280 mm	280 mm
Invoeropening	280 x 280 mm	280 x 280 mm
Type motor	Hatz 4H50TICD	Hatz 4H50TICD
Motorvermogen pk/kW	74 pk / 55 kW	74 pk / 55 kW
Aantal cilinders	4	4
Koppel	240 Nm	240 Nm
Besturing	TP PILOT+	TP PILOT+
Brandstof	Diesel	Diesel
Tankcapaciteit	75 liter	75 liter
Brandstofverbruik	6 l/u (210g/kWh)	6 l/u (210g/kWh)
Capaciteit/uur	25 m ³	25 m ³
Grootte van houtsnippers	6-16 mm	6-16 mm
Instelbare grootte van houtsnippers	Ja	Ja
Norm houtsnippers	G30/G50/G100*	G30/G50/G100*
Invoerswalen	2	2
Walspositie	Verticaal	Verticaal
Type versnipperaar	Messenschijf	Messenschijf
Hoek invoer	Paralleel aan rijrichting	Paralleel aan rijrichting
Snipperhoek	90°	90°
TP E-STOP™	Ja	Ja
TP EASY CONTROL™	Ja	Ja
TP OPTICUT	Ja	Ja
Aantal messen / tegenmessen	4 / 2	4 / 2
Diameter/gewicht rotorschijf	835 mm / 193 kg	835 mm / 193 kg
Geluidsniveau conform richtlijn 2000/14/EC	125 dB	125 dB
Breedte invoertrechter	1176 mm	1176 mm
Hoogte invoertrechter (boven grond)	736 mm	822 mm
TP VARIO SPOUT	Ja / Optioneel	Ja / Optioneel
Gewicht	1900 kg	2400 kg
Breedte (in werking, max.)	1971 mm	2003 mm
Hoogte (in werking, max.)	2379 mm (3484 mm)	2461 mm (3568 mm)
Lengte (in werking)	4680 mm (5599 mm)	4659 mm (5579 mm)

*Gemonteerde TP CHIP KIT vereist (optioneel)

Voor meer informatie over TP CHIP KIT en G-normen, ga naar www.tpchipper.com





VEILIGHEID EN ONDERHOUD

ORIGINELE SLIJTONDERDELEN - VOOR DE VEILIGHEID

TP-versnipperaars zijn gemaakt voor zware omstandigheden en ruw materiaal, maar slijtonderdelen gaan uiteraard niet eeuwig mee. U wordt aangeraden om altijd originele slijtonderdelen en reserveonderdelen te gebruiken en om slijtonderdelen altijd op het juiste moment te vervangen. Dat zorgt voor betere houtsnippers en lager brandstofverbruik. Tegelijk wordt de betrouwbaarheid geoptimaliseerd en de levensduur van de versnipperaar verlengd. We blijven zelfs onderdelen leveren voor TP-versnipperaars die al meer dan 20 jaar in gebruik zijn!

EXTRA VEILIGHEID VOOR DE GEBRUIKERS

De TP E-STOP is een veiligheidsuitrusting, die bestaat uit twee (standaard) of vier (optioneel) noodstopchakelaars, welke geplaatst zijn rondom de invoertrechter. Wanneer één van de noodstoppen geactiveerd wordt, stoppen de invoerrollen met draaien. De noodstopknop moet gereset worden voordat de rollen opnieuw geactiveerd kunnen worden.

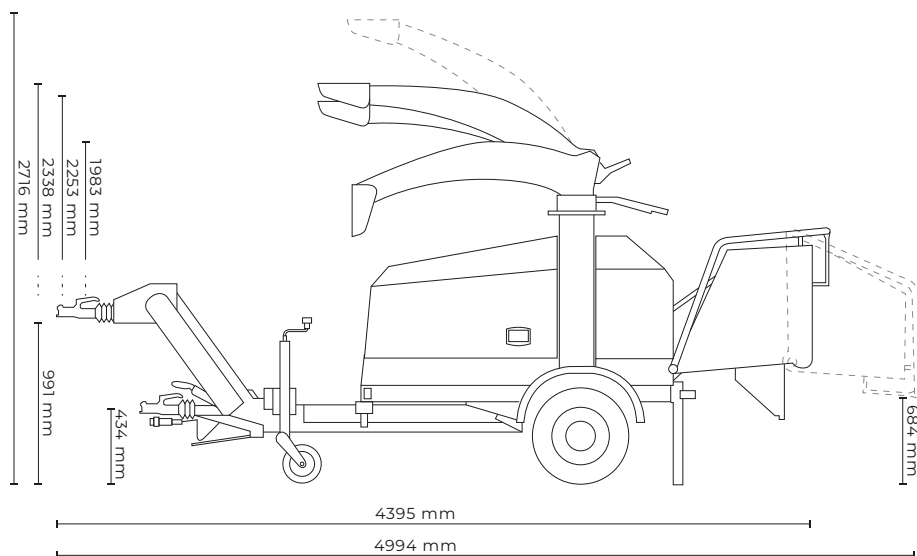
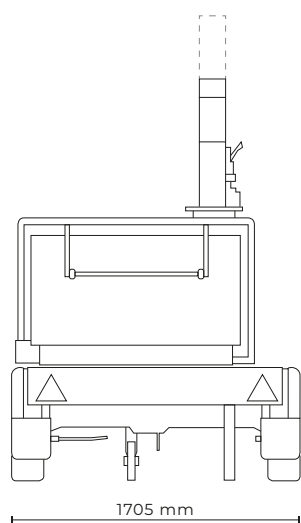


HOMOLOGATIE/GOEDKEURINGEN

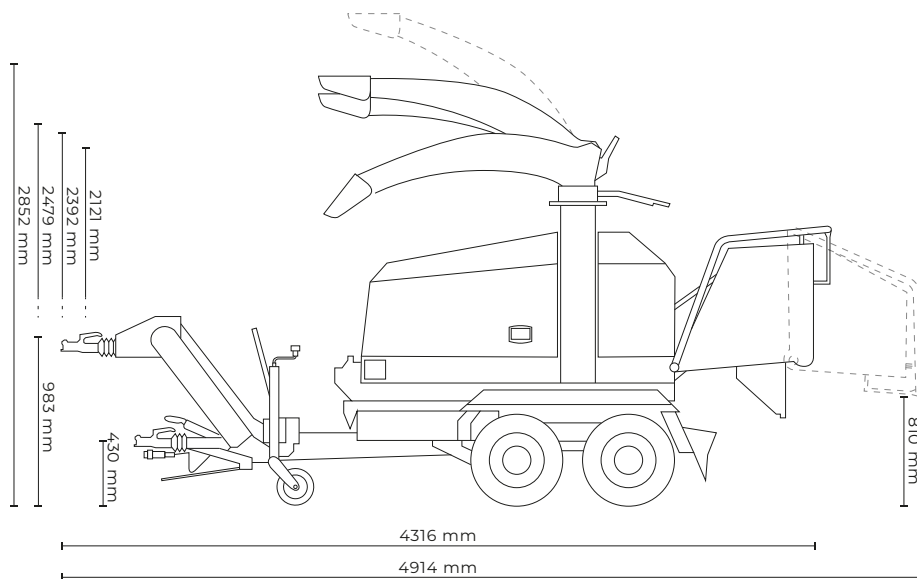
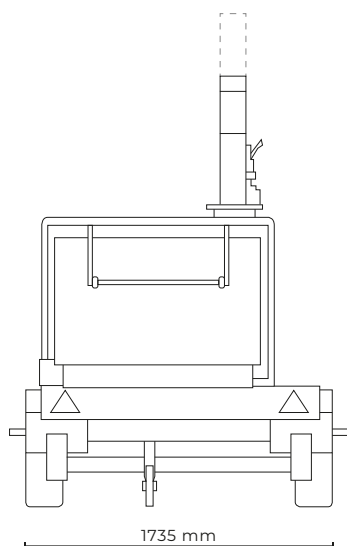
De thermisch verzinkte trailer en chassis worden door ALKO geleverd. De trailer is inclusief oplooprem. De versnipperaars worden geleverd met een conformiteitscertificaat om aan te tonen dat ze volledig gehomologeerd zijn en voldoen aan de Europese richtlijn 2007/46/EG. De versnipperaars voldoen aan alle bestaande veiligheidsnormen (EN 13525)

AFMETINGEN

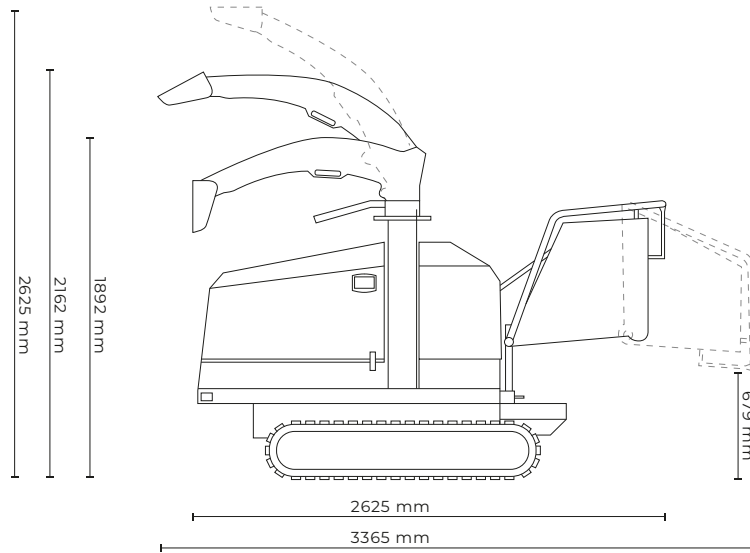
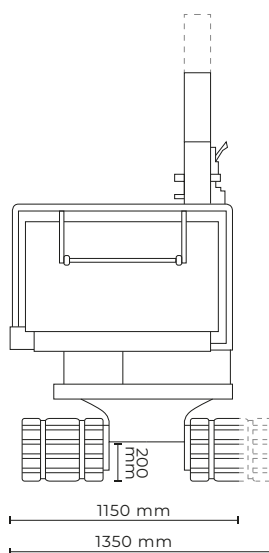
TP 215 MOBILE



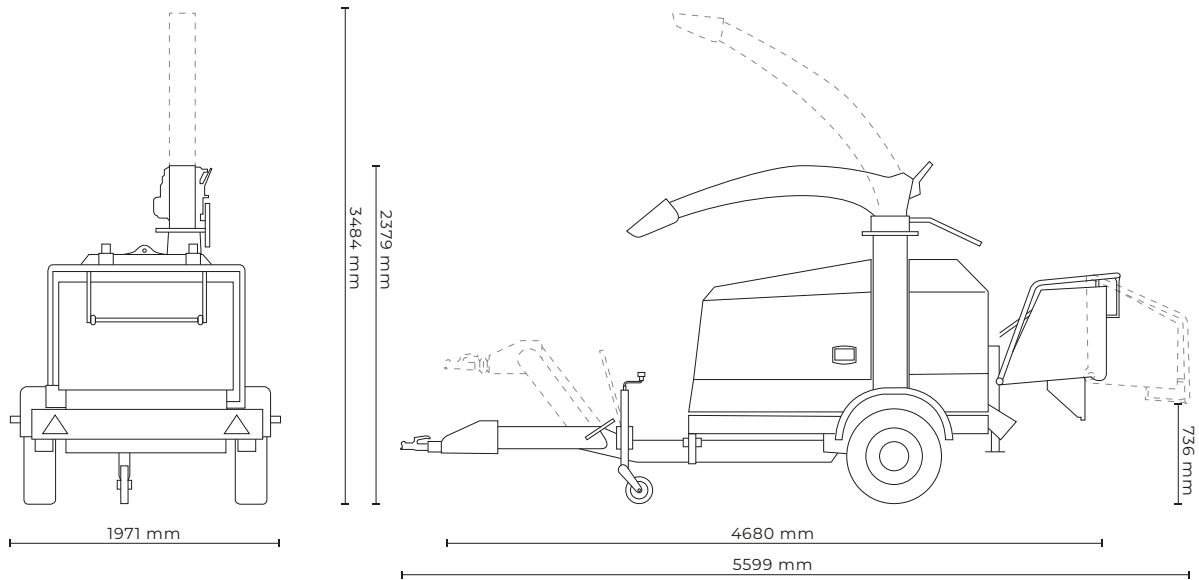
TP 215 MOBILE T



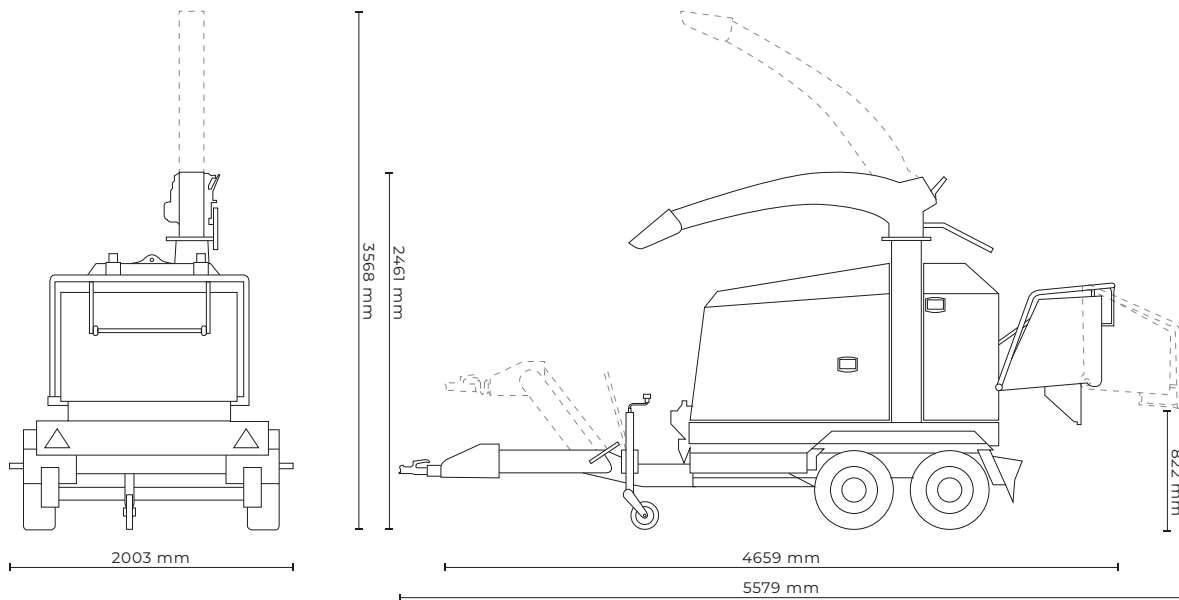
TP 215 TRACK



TP 280 MOBILE



TP 280 MOBILE T







LINDDANA A/S

Linddana A/S
Ølholm Bygade 70
7160 Tørring, Denemarken

Tel.: +45 75 80 52 00
tp@linddana.com
www.linddana.com

TELEFOON EN OPENINGSUREN (CET)

Maandag - donderdag 08:00 - 16:00
Vrijdag 08:00 - 15:30

RESERVEONDERDELEN

Maandag - donderdag 07:30 - 15:00
Vrijdag 07:30 - 14:00

VERSNIPPERAARS SINDS 1980

Linddana ontwerpt, maakt en verkoopt al sinds 1980 TP-versnipperaars. Tegenwoordig is dit Deense bedrijf wereldwijd één van de marktleiders in deze branche. Linddana levert een sterke reeks functionele en betrouwbare versnipperaars voor landschapsverzorging en de productie van biomassa.

TECHNOLOGIE EN MENSEN

De sterke internationale positie van Linddana is gebaseerd op uitgebreide technische expertise en een voortdurend streven naar hoge kwaliteit, zowel bij de selectie van materiaal als bij het productieproces. Door vakmanschap te combineren met het gebruik van de nieuwste productietechnologie, kunnen we blijven voldoen aan de hoogste kwaliteitsstandaarden.



Dealer

EVOGREEN

Evogreen SRL
Rue du Bois, 44
B-4840 Welkenraedt

T +32 87 88 10 24
G +32 493 39 00 30
info@evogreen.be
www.evogreen.be

