

PRODUCTCATALOGUS · TP MOBILE 100, 165 EN 175



MOBILE, INNOVATIEVE VERSNIPPERAARS

Betrouwbare machine ontworpen
voor veeleisende gebruikers



A close-up, low-angle shot of a wood chipper. The machine features a large red hopper on the left and a black body on the right. The text 'TOP 135' is printed in large, bold letters on the black section, with 'TOP' in red and '135' in white. A yellow warning symbol is visible at the bottom. The background is a blurred green field.

BETROUWBAAR
HOUT VERSNIPPEREN,
MET PERFECTE RESULTATEN

ONZE OORSPRONG LIGT IN HET BOS

Sinds 1980 produceren wij houtversnipperaars, die gekenmerkt worden door gebruiksvriendelijkheid, kwaliteit en hoge efficiëntie. Deze machines komen voort uit onze professionele benadering van productontwikkeling en focus op chipkwaliteit. Wij zijn gespecialiseerd in de techniek van schijvenversnipperaars en blijven onze grenzen verleggen om onze producten door te ontwikkelen.

100% DEENS

Ons bedrijf is in Deense handen en hoewel onze houtversnipperaars ook 100% Deens zijn, zijn ze wereldwijd terug te vinden. In onze eigen fabriek produceren wij houtversnipperaars voor een markt die kwaliteitsproducten nodig heeft, met een lange levensduur.



GERICHT OP KWALITEIT EN ONTWIKKELING

De hoge technologische productiekwaliteit van onze producten is duidelijk. Wij snijden met optische vezellasers. We maken gebruik van kantmachines en lasrobots. Ook CNC-verwerking en poedercoating voeren we zelf uit. We gebruiken een speciale verfbehandeling met twee poedercoatings, die een C4-klasse corrosiecertificering heeft. We kopen kwaliteitscomponenten van Deense onderaannemers, waaronder Danfoss, SKF en Linak.



3 JAAR GARANTIE

Met een volledige garantie van 3 jaar staan wij helemaal in voor de kwaliteit van onze machines. Onze TP-garantie dekt alle onderdelen, inclusief de motor, hydraulische onderdelen, transmissie, enz. Het enige wat niet door de garantie gedekt wordt, zijn de lak en slijtonderdelen zoals messen.



**Nuttig in de
krappe ruimte**

TP 100 MOBILE

EFFICIËNTE VERSNIPPERAAR

De TP 100 MOBILE is ideaal voor het uitdunnen van struikgewas en het versnipperen van takken en bomen met een diameter tot 100 mm in tuinen, gemeenten, begraafplaatsen, enz.

Dankzij de verticale invoertrechter is de TP 100 MOBILE een compacte machine die niet veel ruimte inneemt. De breedte bedraagt slechts 74 cm.

De constructie biedt een stevige invoer zonder het gebruik van invoerrollen.

EIGENSCHAPPEN

- Robuuste trommelversnipperaar
- Invoertrechter 25°
- Twee omkeerbare messen en één omkeerbaar tegenmes
- E-starter
- Benzinemotor, tankinhoud 8,5 l



100 mm



18 pk



8-20 mm



240 kg



Stabiliserende voetrem



2 omkeerbare messen 1 omkeerbaar tegenmes van slijtvast staal



Breedte: 74 cm. Gewicht: 240 kg



2-cilinder luchtgekoelde benzinemotor met elektronische ontsteking

Compacte flexibiliteit voor groenonderhoud



TP 165 MOBILE

BENZINE • VOOR MINDER EN GROENE UITSTOOT

De 165 MOBILE is een lichte versnipperaar met benzine motor, welke gemakkelijk te hanteren en manoeuvreren is. Ideaal voor landschapsonderhoud en verhuur. De dubbele hydraulische rollen zorgen voor een sterke en agressieve invoer. De TP PILOT no-stress bediening zorgt voor het automatisch starten en stoppen van de invoerrollen. Ook is de machine standaard voorzien van een urenteller.



175 mm



24 pk



4-12 mm



680 kg

EIGENSCHAPPEN

- Twee agressieve invoerrollen (variabele snelheid)
- Invoeropening 175x191mm (7")
- Brede invoertrechter 920 mm
- Vaste uitwerppijp standaard – Variabele uitloop (optie)
- TP Pilot – no-stress regeling
- Onder 750 kg
- Koppeling en E-start
- Gemakkelijk onderhoud (1 gereedschap, 2 messen, 3 minuten)
- Variabele rolsnelheid



Handmatige koppeling



Kohler Pro CH 732 benzinemotor

Beste in zijn klasse lichter dan 750 kg

TP 175 MOBILE V

DIESEL • HOGE EFFICIËNTIE

De TP 175 MOBILE is de ideale versnipperaar voor diverse klussen. De versnipperaar heeft een hoge capaciteit, maar weegt nog geen 750 kg. De combinatie van dit lage gewicht en de invoer van Ø 175 mm maken de TP 175 MOBILE een unieke versnipperaar op de markt.

De houtversnipperaar beschikt over de vernieuwde TP PILOT+ no-stress bediening en is nu ook voorzien van TP EASY CONTROL, waardoor uw werkdag nu nog efficiënter is. De in hoogte verstelbare TP VARIO SPOUT uitwerppijp zorgt voor nog meer flexibiliteit tijdens werk en transport.



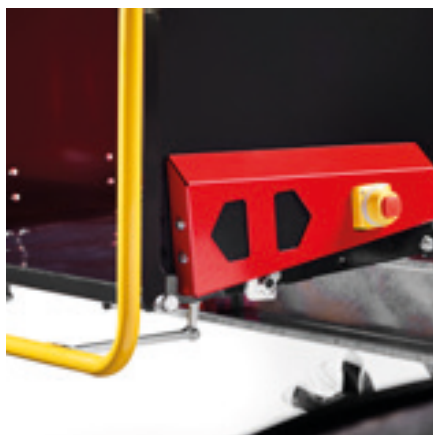
TP Pilot+ met Range control en informatieweergave



TP Starter – automatische koppeling



Hoog koppel - minder trillingen 4 cil.
Kohler stage V-motor



TP Easy Control met
Reset – Reverse – Go-functie

EIGENSCHAPPEN

- Twee agressieve invoerrollen (variabele snelheid)
- Invoeropening 175x191 mm / Brede invoertrechter 920 mm
- Uitlaatgassen via uitwerppijp
- Vaste uitwerppijp standaard – Variabele uitwerppijp (optie)
- TP Easy Control – reverse-functie
- TP Pilot+ met Range control en informatieweergave
- Lichter dan 750 kg
- TP Starter – automatisch koppelingssysteem
- Gemakkelijk onderhoud
(1 veiligheidsblokkering, 2 messen, 3 minuten)



175 mm



24 pk



4-12 mm



749 kg



TP 175 MOBILE P

BENZINE • VOOR MINDER EN GROENE UITSTOOT

Net als bij alle houtversnipperaars uit de TP 175 MOBILE-serie, biedt deze benzinevariant de gebruiker optimale en efficiënte werkomstandigheden.

De houtversnipperaar beschikt over het TP OPTICUT-messensysteem, met twee verspringend geplaatste messen. Doordat de messen het materiaal altijd aangrijpen zorgt dit systeem voor minder trillingen en een hogere capaciteit.

De TP 175 Mobile is de ideale houtversnipperaar voor onder andere boomverzorgers en hoveniers.

Hoge prestaties Hoge kwaliteit



175 mm



38 pk



4-12 mm



720 kg

EIGENSCHAPPEN

- Twee agressieve invoerrollen (variabele snelheid)
- Invoeropening 175x191 mm / Brede invoertrechter 920 mm
- Vaste uitwerppijp standaard – Variabele uitwerppijp (optie)
- TP Easy Control – reverse-functie
- TP Pilot+ met Range control en informatieweergave
- Lichter dan 750 kg
- TP Starter – automatisch koppelingssysteem
- Gemakkelijk onderhoud
(1 veiligheidsblokkering, 2 messen, 3 minuten)



TP E-STOP is standaard voor de veiligheid van de gebruiker



Verspringend geplaatste messen (2 stuks) die constant materiaal aangrijpen



Krachtige Vanguard EFI-motor

TP 175 MOBILE ZE

100% ELEKTRICH · GEEN UITLAATGASSEN – LAGER GELUIDSNIVEAU

De volledig elektrische TP 175 MOBIL ZE is de enige emissievrije schijvenversnipperaar op de markt. De ecologische voetafdruk van deze machine is minimaal. De machine beschikt over een 65 volt LMC-elektromotor, met een vermogen van 28,5 pk en een koppel van 85 Nm. Het Lithium-ion accupakket heeft een capaciteit van 288 Ah. Volledig opgeladen kan hiermee ca. 4 uur gewerkt worden. Gewenste stroombron: 230 of 380 volt.

CO₂-VERGELIJKING

	TP 175 MOBILE ZE	TP 175 MOBILE P	TP 175 MOBILE TRACK
1 uur	0,9 kg	26 kg	9,6 kg
100 uur (verbruik)	275 kg (1250 kW)	3305 kg (1056 liter)	1756 kg (493 liter)

EIGENSCHAPPEN

- Bedrijfstijd: 4 uur (gemengd materiaal)
- Minder lawaai, geen dampen
- Opladen van 0% - 100% ~ 7 uur (230V-16A)
- Laag dagelijks onderhoud/kosten
- Twee agressieve invoerrollen (variabele snelheid)
- Rolopening 175x191mm (7") / Brede trechter 920 mm
- TP Pilot+ met Range control en informatiecentrum
- Gemakkelijk onderhoud (1 gereedschap, 2 messen, 3 minuten)



175 mm



28 pk



4-12 mm



827 kg

ZE



Ingebouwde oplader: 230V 16A 65V.



Lithiumbatterij. Mogelijkheid om te werken tijdens het opladen.



Stads- en milieuvriendelijke LMC-motor. Laag geluidsniveau.

Emissievrij voor
groener werk



Voor algemeen gebruik op oneffen ondergrond



TP 175 TRACK

DIESEL • RUPSONDERSTEL

De TP 175 TRACK is ontworpen voor werkzaamheden op plaatsen waar een versnipperaar op wielonderstel niet kan komen. De machine is standaard voorzien van radiografische ScanReco-bediening. Hiermee kunt u ook de breedte van het rupsonderstel instellen.

De TP 175 TRACK kan optioneel uitgerust worden met diverse opties. Zo kunt u de machine voorzien van een lier, voor werkzaamheden op steil terrein. Ook is het mogelijk om een trekhaak aan de machine te monteren, waardoor u direct de houtsnippers kunt opvangen.



Grootste bodemvrijheid op de markt: 200 mm.
Rupsonderstel in breedte verstelbaar:
1150-1300 mm. Versterkte slangbescherming.



175 mm



24 pk



4-12 mm



1150 kg

EIGENSCHAPPEN

- Scanreco radiografische bediening voor de veiligheid van de gebruiker
- Elektrische lier met een trekkracht van 2722 kg. / Trekhaak 1000 kg. (optie)
- Uitlaatgassen via uitwerppijp
- Grootste bodemvrijheid op de markt 200 mm / upsonderstel in breedte verstelbaar
- Invoeropening 175x191mm (7") / Brede invoertrechter 920 mm
- Gemakkelijk onderhoud (1 veiligheidsblokkering, 2 messen, 3 minuten)



Veiligheid en comfort met radiografische bediening



TP-lier voor steil terrein



Kubota-motor met hoog koppel



Technische gegevens

VEILIGHEID EN ONDERHOUD



TP E-STOP

OPTIMALE VEILIGHEID VOOR DE GEBRUIKER

De TP E-STOP is een veiligheidsuitrusting, die bestaat uit twee (standaard) of vier (optioneel) noodstopchakelaars, welke geplaatst zijn rondom de invoertrechter. Wanneer één van de noodstoppen geactiveerd wordt, stoppen de invoerrollen met draaien. De noodstopknop moet gereset worden voordat de rollen opnieuw geactiveerd kunnen worden.

ORIGINELE SLIJTONDERDELEN: VOOR DE VEILIGHEID

De TP-versnipperaars zijn gemaakt voor ruw materiaal, maar slijtonderdelen gaan uiteraard niet eeuwig mee. Wij raden aan om altijd originele slijtage- en reserveonderdelen te gebruiken. Ze dienen volgens onze informatie en richtlijnen te worden vervangen.

Dit zorgt voor betere houtsnippers en lager brandstofverbruik. Tegelijk wordt de betrouwbaarheid geoptimaliseerd en de levensduur van de versnipperaar verlengd. We blijven zelfs onderdelen leveren voor TP-versnipperaars die al meer dan 20 jaar in gebruik zijn!



TP SERVICE BOX

OM ALLES SOEPEL TE LATEN WERKEN

Een TP SERVICE BOX bevat alle essentiële slijtonderdelen die geschikt zijn voor elke TP-versnipperaar. Bijvoorbeeld messen, tegenmessen, schrapers, hydraulische filters en natuurlijk bouten en moeren.

Met de SERVICE BOX doos bij de hand is een optimale werking altijd gegarandeerd, ook als u aan het werk bent, ver weg van een magazijn of werkplaats.



HOMOLOGATIE/GOEDKEURINGEN

De thermisch verzinkte trailer en chassis worden door ALKO geleverd. De trailer is inclusief oplooppem. De versnipperaars worden geleverd met een conformiteitscertificaat om aan te tonen dat ze volledig gehomologeerd zijn en voldoen aan de Europese richtlijn 2007/46/EG. Alle TP-versnipperaars voldoen aan alle bestaande veiligheidsnormen (EN 13525)

EIGENSCHAPPEN TP 165 - TP 175



EIGENSCHAPPEN

TP 165/175 UITVOERINGEN MET WIELEN OF RUPSONDERSTEL

- Voldoet aan stage V
- EG-typegoedkeuring
- Trailer met oplooppem (thermisch verzinkt) van AL-KO
- Hoge capaciteit (tot 4-10 m³/uur)
- Veiligheid eerst – TP E-STOP



TP PILOT+

PROBLEEMLOZE WERKING (NIEUWE GENERATIE)

- No-stress bediening
- TP Auto Reverse-functie
- Rotorrotaties en bedrijfsuren controlefunctie
- TP E-STOP geactiveerd (TP 175 V, TP 175 P en TP 175 ZE)



TP STARTER™

VERLENGT DE LEVENSDUUR VAN DE MOTOR

- Automatisch koppelingssysteem koppeling/ontkoppeling snaren
- Eenvoudig opstarten/uitschakelen van de machine

(TP 175 V, TP 175 P en TP 175 Track)



TP OPTICUT

VERWISSELBARE MESSEN

- Verspringend geplaatste messen (2 stuks) die constant materiaal aangrijpen
- Minder trillingen / stabielere belasting
- Geoptimaliseerd en laag brandstofverbruik
- Uniforme chipkwaliteit



TP TWIN DISC™

DUBBELE SCHIJVEN – DUBBELE KRACHT

- Lichtgewicht met grote kracht
- Unieke en solide constructie
- Sterke uitworp



TP VARIO SPOUT™

VERSTELBARE HOOGTE VOOR FLEXIBELE UITWORP

- 5 uitgangsposities (max. hoogte 244 cm)
- 270 graden rotatie
- Lage opberg-/transportstand (vanaf 175 cm)



STERKE ROLLEN

INVOERROLLEN VAN HARDOX-STAAAL

- Twee invoerrollen
- Invoeropening: 175x191 mm (horizontaal)
- Hydraulisch instelbare invoersnelheid (grootte houtsnippers 4-12 mm)
- Eén sterke veer

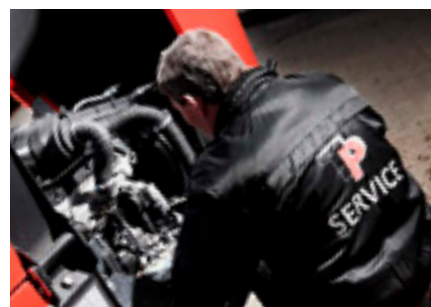


TP EASY CONTROL

RESET – REVERSE – GO FUNCTIE

- Snelle en gemakkelijke elektronische herstart na activering van de veiligheidsbeugel
- Geplaatst aan beide zijden van de invoertrechter
- Reset-functie voor optimale veiligheid

(TP 175 V, TP 175 P en TP 175 ZE)



VEILIG TE ONDERHOUDEN

ONDERHOUDSVRIENDELIJK ALS GEEN ANDER

- 1 veiligheidsblokkering – 2 messen – 3 minuten
- Gemakkelijk toegankelijk voor dagelijks onderhoud en smering
- Geen speciaal gereedschap nodig
- Motor- en machineonderdelen volledig beschermd



EMISSIE

SCHONE WERKOMGEVING

- Uitlaatgassen via uitwerppijp
- Uniek concept
- Geen uitlaatgassen voor de gebruiker

Alleen voor TP 175



HYDRAULISCH SYSTEEM

GROTERE EFFECT EN GROTERE OPERATIONELE BETROUWBAARHEID

- Geïntegreerd hydraulisch systeem met eigen pomp, tank en filter
- Zorgt voor de juiste druk en het juiste oliepeil
- Minimaliseert het stroomverbruik



GARANTIE

3 JAAR GARANTIE

- Uitgebreide garantie voor essentiële onderdelen
- Slijtonderdelen niet inbegrepen

MODELLEN VERGELIJKEN



	TP 100 MOBILE	TP 165 MOBILE	TP 175 MOBILE V
Max. houtdiameter	100 mm	175 mm	175 mm
Invoeropening	150 x 275 mm	175 x 191 mm	175 x 191 mm
Type motor	B&S Vanguard	Kohler Pro CH 730	Kohler LDW 1404 Stage V
Motorvermogen pk/kW	18 pk / 13 kW	24 pk / 17 kW	24 pk / 18,5 kW
Aantal cilinders	2	2	4
Koppel	35 Nm	52 Nm	80 Nm
Besturing	E-starter	TP PILOT	TP STARTER / TP PILOT
Brandstof	Benzine	Benzine	Diesel
Tankcapaciteit	8,5 liter	25 liter	20 liter
Brandstofverbruik	3 l/t	5 l/t	3 l/t
Capaciteit/uur	3 m ³	4 m ³	10 m ³
Grootte van houtsnippers	8-20 mm	4-12 mm	4-12 mm
Instelbare grootte van houtsnippers	Nee	Ja	Ja
Norm houtsnippers	-	G30/G50*	G30/G50*
Invoerwalsen	1	2	2
Walspositie	Horizontaal	Horizontaal	Horizontaal
Type versnipperaar	Trommelversnipperaar	Messenschijf	Messenschijf
Hoek invoer	Parallel aan rijrichting	Parallel aan rijrichting	Parallel aan rijrichting
Snipperhoek	25°	90°	90°
TP E-STOP™	Ja	Ja	Ja
TP EASY CONTROL™	Nee	Nee	Ja
TP OPTICUT	Nee	Ja	Ja
Aantal messen / tegenmessen	2/1	2/2	2/2
Diameter/gewicht schijf	410 mm / 48 kg	599 mm / 69 kg	599 mm / 69 kg
Geluidsniveau conform richtlijn 2000/14/EC	124 dB	124 dB	124 dB
Hoogte invoertrechter (boven grond)	1551 mm	654 mm	654 mm
Breedte invoertrechter (binnen)	690 mm	920 mm	920 mm
TP VARIO SPOUT	Nee	Optioneel	Optioneel
Gewicht	240 kg	680 kg	749 kg
Breedte (in werking, max.)	736 mm	1416 mm	1416 mm
Hoogte (in werking, max.)	1734 mm	1750 mm (2440 mm)	1750 mm (2440 mm)
Lengte (in werking)	2335 mm	3515 mm (4013 mm)	3515 mm (4013 mm)

*Gemonteerde TP CHIP KIT vereist (optioneel)

Voor meer informatie over TP CHIP KIT en G-normen, ga naar www.tpchipper.com



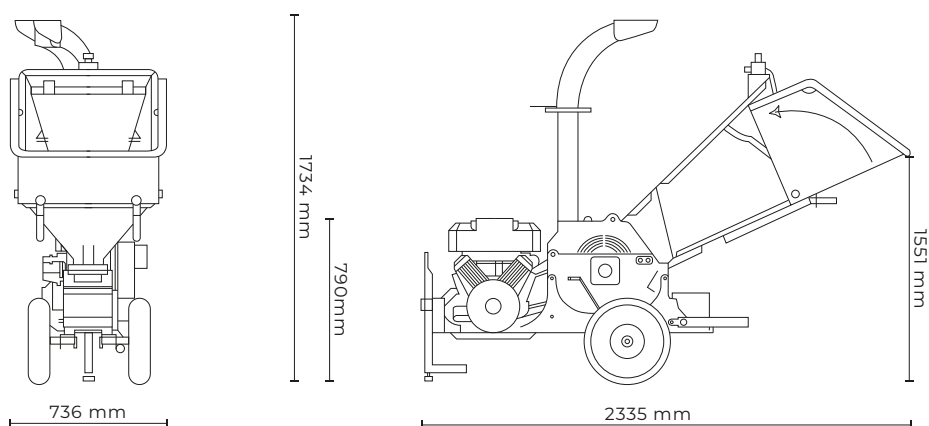
	TP 175 MOBILE P	TP 175 MOBILE ZE	TP 175 MOBILE TRACK
Max. houtdiameter	175 mm	175 mm	175 mm
Invoeropening	175 x 191 mm	175 x 191 mm	175 x 191 mm
Type motor	B&S EFI Vanguard	LMC met LI-ION accu	Kubota D1305-E4B stage V
Motorvermogen pk/kW	38 pk / 27 kW	28 pk / 18,5 kW	24 pk / 18,5 kW
Aantal cilinders	2	-	3
Koppel	79 Nm	85 Nm	80 Nm
Besturing	TP STARTER / TP PILOT	TP PILOT	TP STARTER / TP PILOT
Brandstof	Benzine	Batterij	Diesel
Tankcapaciteit	20 liter	288 Ah	20 liter
Brandstofverbruik	6 l/t	-	3 l/t
Capaciteit/uur	8 m ³	8 m ³	10 m ³
Grootte van houtsnippers	4-12 mm	4-12 mm	4-12 mm
Instelbare grootte van houtsnippers	Ja	Ja	Ja
Norm houtsnippers	G30/G50*	G30/G50*	G30/G50*
Invoerwalsen	2	2	2
Walspositie	Horizontaal	Horizontaal	Horizontaal
Type versnipperaar	Messenschijf	Messenschijf	Messenschijf
Hoek invoer	Parallel aan rijrichting	Parallel aan rijrichting	Parallel aan rijrichting
Snipperhoek	90°	90°	90°
TP E-STOP™	Ja	Ja	Ja
TP EASY CONTROL™	Ja	Ja	Nee
TP OPTICUT	Ja	Ja	Ja
Aantal messen / tegenmessen	2/2	2/2	2/2
Diameter/gewicht schijf	599 mm / 69 kg	599 mm / 69 kg	599 mm / 69 kg
Geluidsniveau conform richtlijn 2000/14/EC	124 dB	124 dB	124 dB
Hoogte invoertrechter (boven grond)	654 mm	654 mm	679 mm
Breedte invoertrechter (binnen)	920 mm	920 mm	920 mm
TP VARIO SPOUT	Optioneel	Optioneel	Optioneel
Gewicht	721 kg	827 kg	1195 kg
Breedte (in werking, max.)	1416 mm	1416 mm	1150 mm (1300 mm)
Hoogte (in werking, max.)	1750 mm (2440 mm)	1750 mm (2440 mm)	1900 mm (2440 mm)
Lengte (in werking)	3515 mm (4013 mm)	3515 mm (4013 mm)	2571 mm (3123 mm)

*Gemonteerde TP CHIP KIT vereist (optioneel)

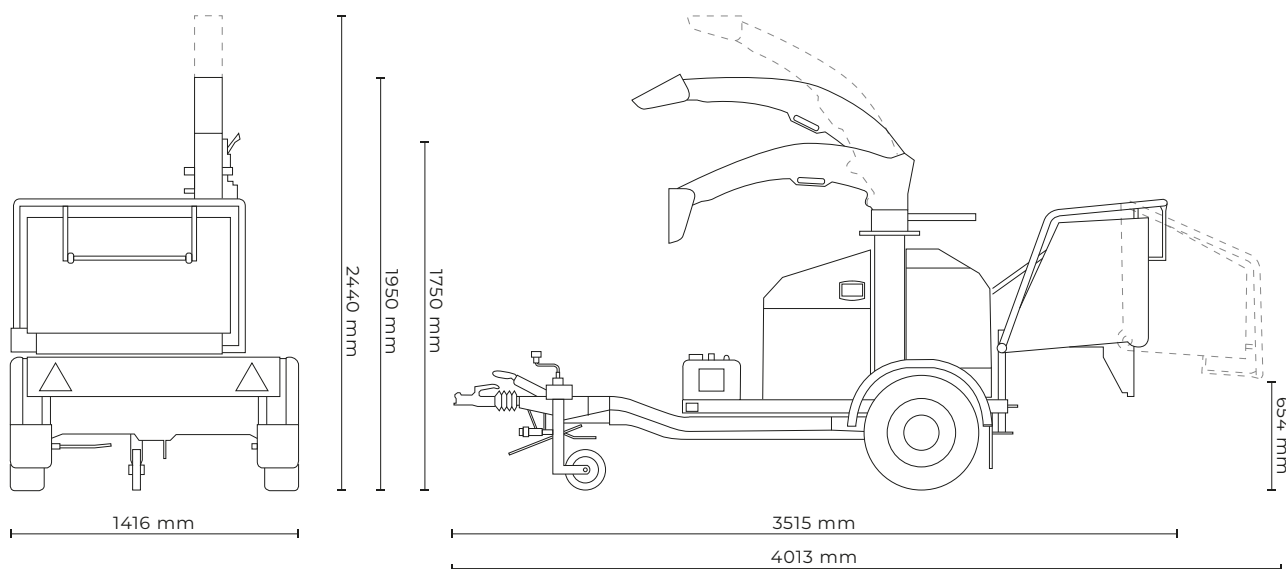
Voor meer informatie over TP CHIP KIT en G-normen, ga naar www.tpchipper.com

AFMETINGEN

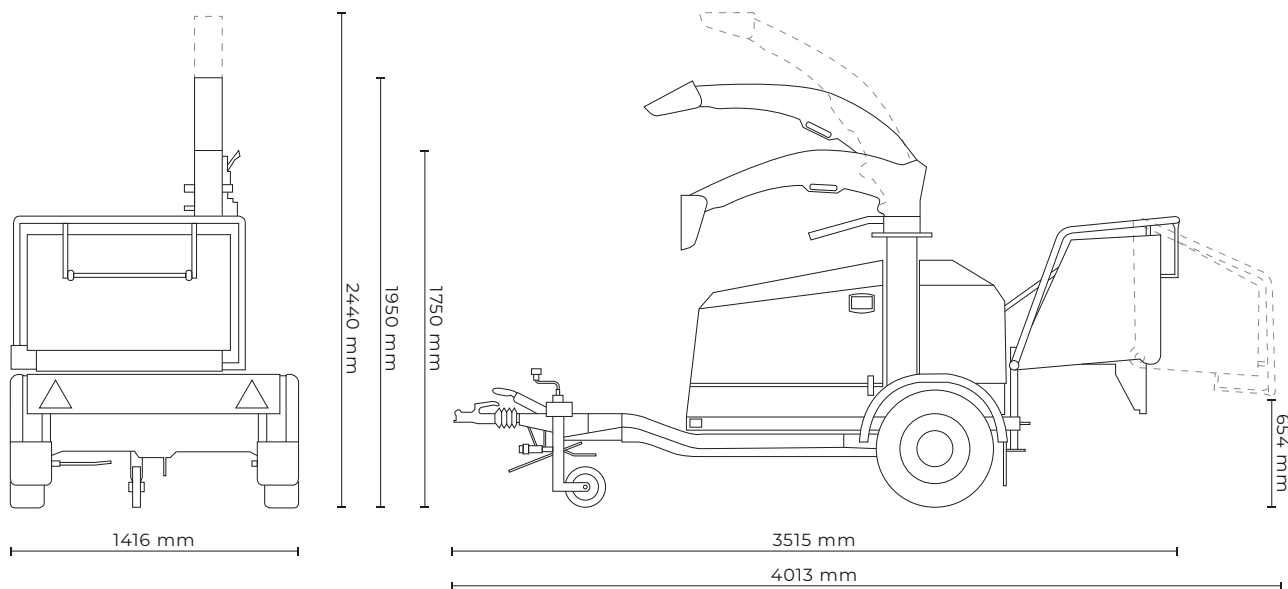
TP 100 MOBILE



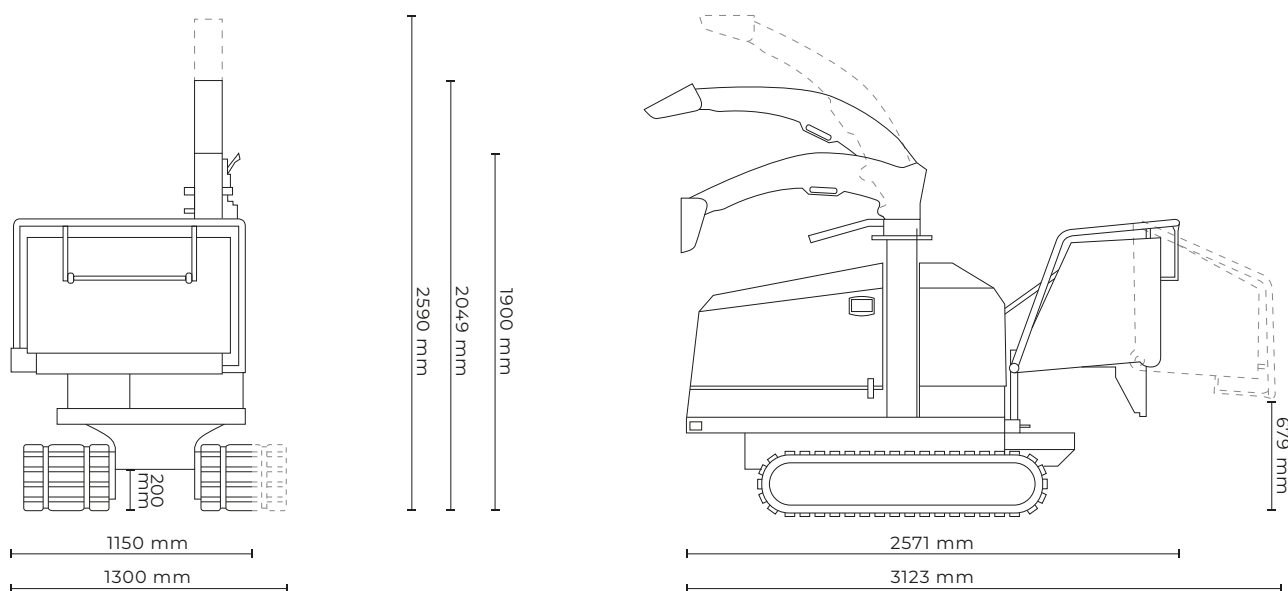
TP 165 MOBILE



TP 175 MOBILE • TP 175 MOBILE ZE



TP 175 TRACK





LINDDANA A/S

Linddana A/S
Ølholm Bygade 70
7160 Tørring, Denemarken

Tel.: +45 75 80 52 00
tp@linddana.com
www.linddana.com

TELEFOON EN OPENINGSUREN (CET)

Maandag - donderdag 08:00 - 16:00
Vrijdag 08:00 - 15:30

RESERVEONDERDELEN

Maandag - donderdag 07:30 - 15:00
Vrijdag 07:30 - 14:00

VERSNIPPERAARS SINDS 1980

Linddana ontwerpt, maakt en verkoopt al sinds 1980 TP-versnipperaars. Tegenwoordig is dit Deense bedrijf wereldwijd één van de marktleiders in deze branche. Linddana levert een sterke reeks functionele en betrouwbare versnipperaars voor landschapsverzorging en de productie van biomassa.

TECHNOLOGIE EN MENSEN

De sterke internationale positie van Linddana is gebaseerd op uitgebreide technische expertise en een voortdurend streven naar hoge kwaliteit, zowel bij de selectie van materiaal als bij het productieproces. Door vakmanschap te combineren met het gebruik van de nieuwste productietechnologie, kunnen we blijven voldoen aan de hoogste kwaliteitsstandaarden.



Dealer

EVOGREEN

Evogreen SRL
Rue du Bois, 44
B-4840 Welkenraedt

T +32 87 88 10 24
G +32 493 39 00 30
info@evogreen.be
www.evogreen.be

